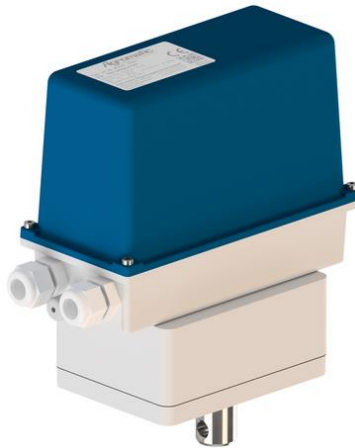


Technische Spezifikation / Datenblatt

Technical Specification / Data Sheet

Agromatic
Stellantriebe · Actuators

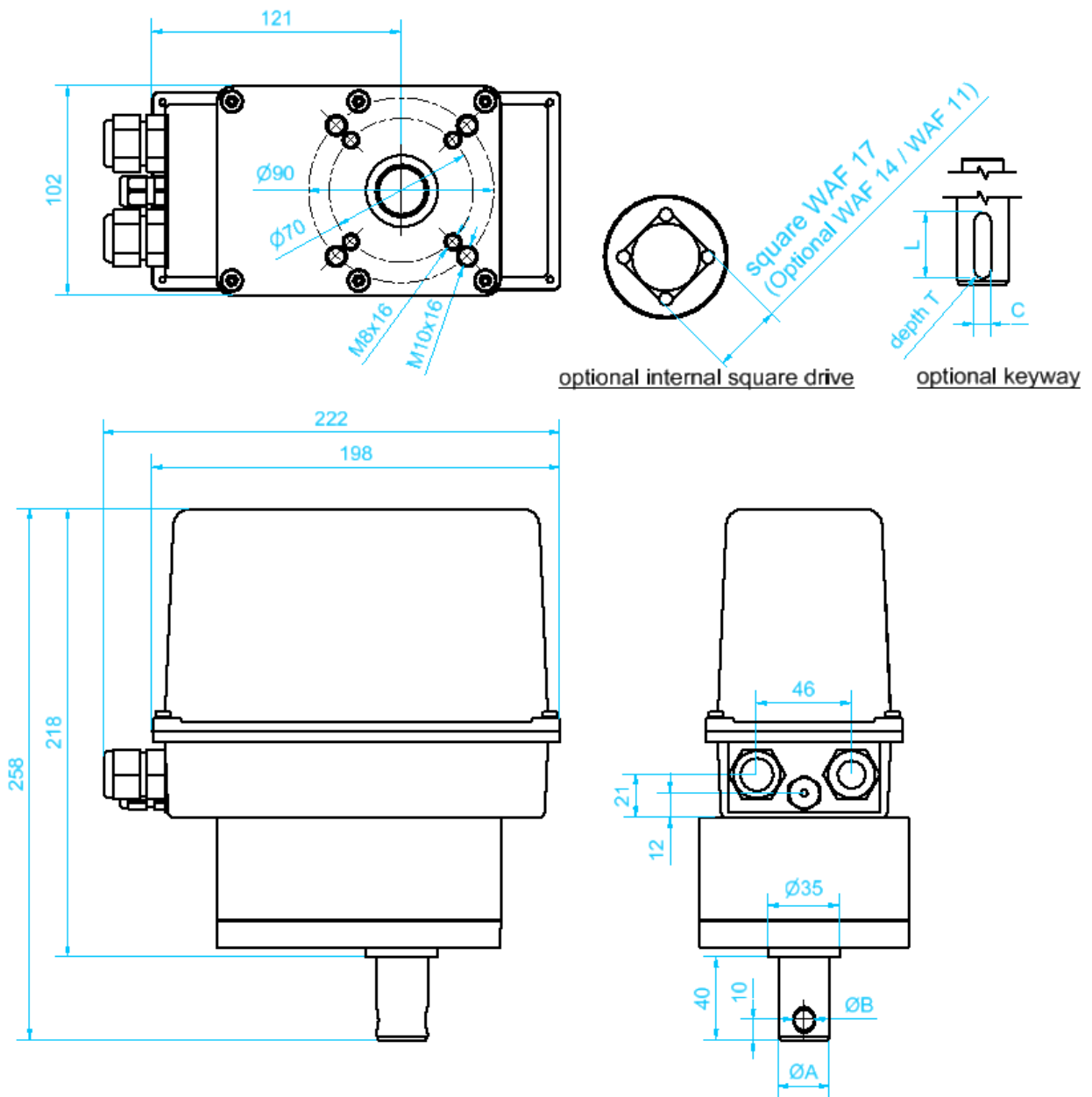


nT 60

Drehmoment <i>Torque</i>	60 Nm		Leistungsaufnahme (max.) <i>Power consumption (max.)</i>	18 VA
Stellzeit für 90° <i>Actuating time for 90°</i>	18 s ... 180 s		Elektrischer Anschluss <i>Electrical connection</i>	0,25 mm ² ... 1,5 mm ² AWG 23 ... AWG 16
Schutzart <i>Degree of protection</i>	IP66		Umgebungstemperatur <i>Ambient temperature</i>	0 °C ... +60 °C Optional -15 °C...+60 °C
Stellbereich <i>Swivel range</i>	0° ... 100°		Abtriebswelle <i>Output shaft</i>	Durchmesser Welle: Ø20/25 mm, Querb Bohrung: Ø8/10 mm, Passfedernut, SW17 <i>diameter shaft: Ø20/25 mm, cross hole: Ø8/10 mm, Keyway, WAF17</i>
Kabeleinführungen <i>Cable entries</i>	2 x M20x1,5 / 1 x M12x1,5		Material Getriebe <i>Gear material</i>	Metall <i>metal</i>
Anschlussspannung/ Frequenz <i>Supply voltage/frequency</i>	24V DC ± 10 %	115...230V AC ± 10 % 50(60) Hz ± 5 %; 140...330V DC ± 10 %	Material Gehäuse/Haube <i>Material housing/hood</i>	GD-ZnAl 4 Cu 1/ Al-Si10Cu2Fe
Anschluss an Armatur <i>Connection to valve</i>	F07 nach DIN EN ISO 5211, Ø90 mm <i>F07 according to DIN EN ISO 5211, Ø90 mm</i>		Beschichtung Gehäuse/Haube <i>Coating housing/hood</i>	Korrosionsschutzklasse C2 nach DIN EN 12944-2 RAL 7035, Lichtgrau RAL 5017, Verkehrsblau <i>corrosion protection class C2 according to DIN EN 12944-2 RAL 7035, light gray RAL 5017, traffic blue</i>
Einschaltdauer <i>Duty cycle</i>	100 %		Abschaltung <i>Shut-off</i>	2 Endlagenschalter / Nocken <i>2 limit switches / cams</i>
Optionen <i>options</i>	<ul style="list-style-type: none"> - Potenziometer <i>potentiometer</i> - Halleffekt Absolutwertgeber <i>hall-effect absolute encoder</i> - Transmitter 4 ... 20 mA <i>transmitter 4 ... 20 mA</i> - Antikondensationsheizung <i>anti-condensate heater</i> <p style="text-align: right;">- Zusätzliche Weghilfsschalter <i>additional auxiliary position switches</i></p> <p style="text-align: center;">Weitere Ausführungen/Optionen möglich <i>Further versions/options possible</i></p>			

Technische Spezifikation / Datenblatt

Technical Specification / Data Sheet



Type	A	B	C	L	T
nT60	20	8	-	-	-
	25	10	-	-	-
	20	-	6	22	3,5
	25	-	8	32	4

Ausgabedatum: 01.01.2024

Date of issue: 2024-01-01