

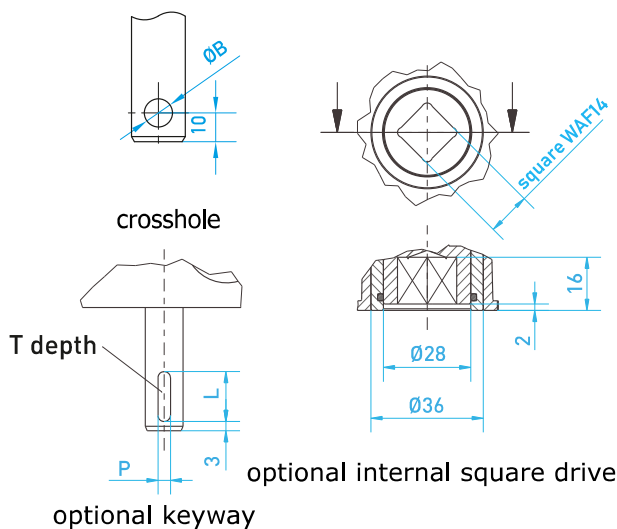
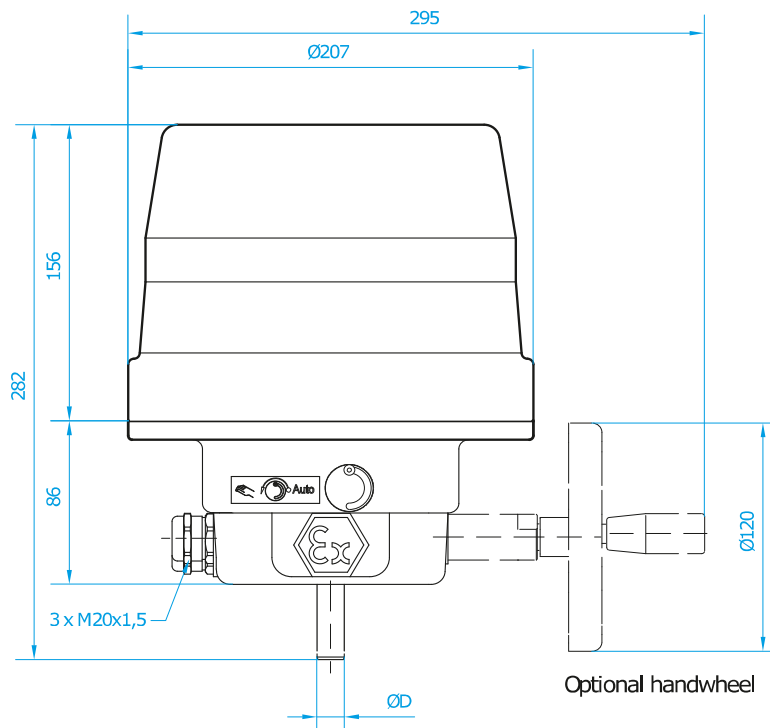
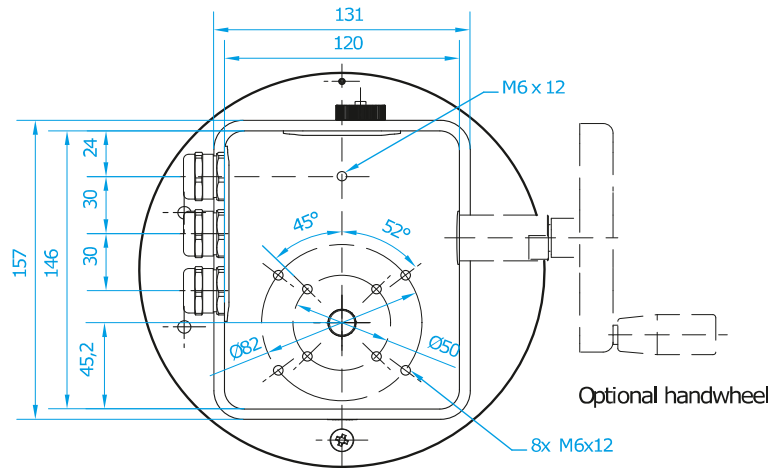


# NEx 1 - NEx 4 A DC

<b>Drehmoment:</b> <i>Torque:</i>	6 Nm ... 60 Nm	<b>Leistungsaufnahme (max.):</b> <i>Power consumption (max.):</i>	7 VA, 35 VA
<b>Stellzeit für 90°:</b> <i>Actuating time for 90°:</i>	4 s ... 130 s	<b>Elektrischer Anschluss:</b> <i>electrical connection:</i>	0,25 mm <sup>2</sup> ... 1,5 mm <sup>2</sup> AWG 23 ... AWG 16
<b>Schutzart:</b> <i>degree of protection:</i>	IP66/67	<b>Umgebungstemperatur:</b> <i>Ambient temperature:</i>	-20 °C ... +60 °C
<b>Stellbereich:</b> <i>swivel range:</i>	0° ... 330°  Optional: bis 300 Umdrehungen <i>Option: up to 300 turns</i>	<b>Abtriebswelle:</b> <i>output shaft:</i>	Welle: Ø12 mm, Ø14 mm, Innenvierkant, Passfedernut Länge: 40 mm, Querbohrung: Ø6 mm, Ø8 mm <i>Shaft: Ø12 mm, Ø14 mm, square drive, feather key groove Length: 40 mm, cross hole: Ø6 mm, Ø8 mm</i>
<b>Kabeleinführungen:</b> <i>cable entries:</i>	3 x Kabelschwanz 1 m (andere Länge optional) <i>3x unconnected cable end 1 m (optional lengths available)</i>	<b>Material Getriebe:</b> <i>gear material:</i>	Metall <i>metal</i>
<b>Anschlussspannung/ Frequenz:</b> <i>Supply voltage / frequency:</i>	24 V DC ± 10 %, 50/60 Hz ± 5 %	<b>Material Gehäuse/Haube:</b> <i>material housing / hood:</i>	2.2141 / GD-ZnAl4Cu1 3.2163.01 / G-AISI9Cu3 3.2315 / AlMgSi1 EN AC 43000 / AlSi10Mg
<b>Anschluss an Armatur:</b> <i>connection to valve:</i>	Lochmuster 50 x 65 mm, F05 nach DIN EN ISO 5211, <i>Hole pattern 50 x 65 mm, F05 according to DIN EN ISO 5211</i>	<b>Beschichtung Gehäuse/Haube:</b> <i>coating housing / hood:</i>	Korrosionsschutzklasse C2 nach DIN EN 12944-2 Lackierung in Farben: RAL 7035, Lichtgrau, RAL 7037, Staubgrau <i>Corrosion protection class C2 according to DIN EN 12944-2 lacquering in colors: RAL 7035, light gray, RAL 7037, dust gray</i>
<b>Einschaltdauer:</b> <i>Duty cycle:</i>	100 %	<b>Optionen:</b> <i>options:</i>	Transmitter 4 ... 20 mA, Potenziometer, Handrad, Getriebeauskupplung (mech.), zusätzliche Weghilfsschalter, elektr. Stellungsregler (ISR), Relais, Relais zur Parallelschaltung mehrerer Antriebe/ <i>Potentiometer, handwheel, Gearbox disengages manually (mech), additional auxiliary position switches, electr. Position controller (ESR-N), Relay, Relays to switch several actuators in parallel</i>
<b>Kennzeichnung Ex:</b> <i>Marking Ex:</i>	II 2G Ex db IIC T5/T6 Gb Abhängig von der Ausstattung <i>depending on equipment</i>		
<b>Abschaltung:</b> <i>Shut-off:</i>	2 Endlagenschalter / Nocken <i>2 limit switches / cams</i>		

# Technische Spezifikation / Datenblatt

Technical Specification / Data Sheet



Type	Positioningtime	D	B	P	L	T
NEx 1- NEx 3	0,15-120s / 90°	12	5	4	16	2,5
NEx 4	6-120s / 90°	12	5	4	16	2,5
NEx 4A	15-30s / 90°	14	6	5	22	3

Ausgabedatum: 24.09.2020

Date of issue: 2020-09-24