

Technische Spezifikation / Datenblatt

Technical Specification / Data Sheet

Agromatic
Stellantriebe · Actuators

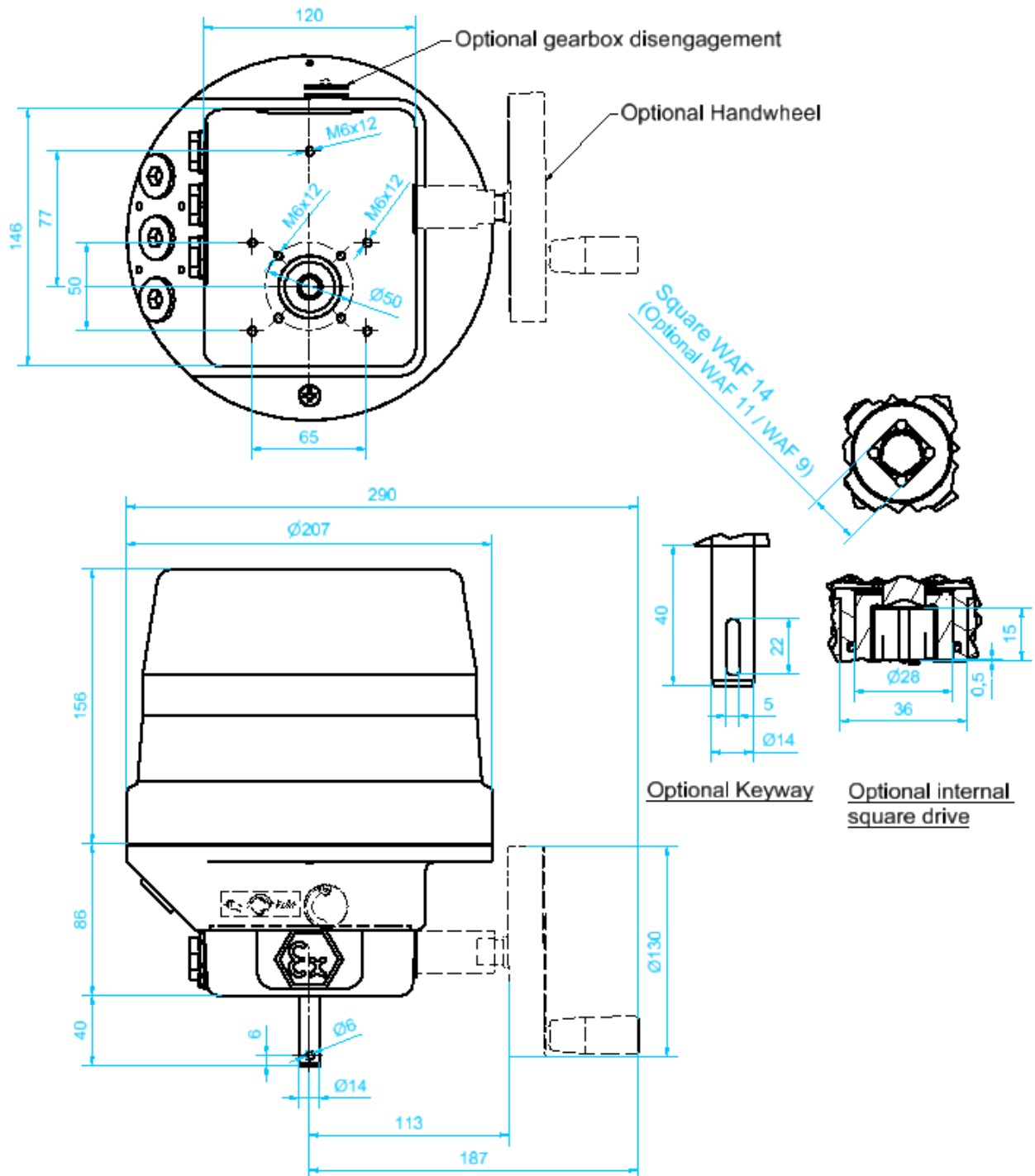


NEx 4A

Drehmoment <i>Torque</i>	60 Nm	Leistungsaufnahme (max.) <i>Power consumption (max.)</i>	7 VA ... 35 VA
Stellzeit für 90° <i>Actuating time for 90°</i>	5 s ... 130 s	Elektrischer Anschluss <i>Electrical connection</i>	0,25 mm ² ... 1,5 mm ² AWG 23 ... AWG 16
Schutzart <i>Degree of protection</i>	IP66/67	Umgebungstemperatur <i>Ambient temperature</i>	-20 °C ... +60 °C 0 °C ... +60 °C (ESR-... / Transmitter)
Stellbereich <i>Swivel range</i>	0° ... 330° Optional: bis 300 Umdrehungen <i>optional: up to 300 turns</i>	Abtriebswelle <i>Output shaft</i>	Durchmesser Welle: Ø14 mm, Querbohrung: Ø6 mm, <i>diameter shaft: Ø14 mm, cross hole: Ø6 mm,</i>
Kabeleinführungen <i>Cable entries</i>	3 x Kabelschwanz 1 m (andere Längen optional), 3 x min. 3,5 m Hochtemperaturleitung <i>3x unconnected cable end 1 m (optional lengths available), 3 x at least 3,5 m high-temperature cable</i>	Material Getriebe <i>Gear material</i>	Metall <i>metal</i>
Anschlussspannung/ Frequenz <i>Supply voltage/frequency</i>	24V AC 115 V AC 230 V AC ± 10 %	50(60) Hz ± 5 %;	GD-ZnAl 4 Cu 1/ Al-Si10Cu2Fe
Anschluss an Armatur <i>Connection to valve</i>	F05 nach DIN EN ISO 5211, 50 mm x 65 mm <i>F05 according to DIN EN ISO 5211, 50 mm x 65 mm</i>	Beschichtung Gehäuse/Haube <i>Coating housing/hood</i>	Korrosionsschutzklasse C2 nach DIN EN 12944-2 RAL 7037, RAL 7035 <i>corrosion protection class C2 according to DIN EN 12944-2 RAL 7037, RAL 7035</i>
Einschaltdauer <i>Duty cycle</i>	100 %	Abschaltung <i>Shut-off</i>	2 Endlagenschalter / Nocken <i>2 limit switches / cams</i>
Kennzeichnung Ex <i>Marking Ex</i>	II 2G Ex db IIC T6 Gb		
Optionen <i>options</i>	<ul style="list-style-type: none"> - Potenziometer <i>potentiometer</i> - Halleffekt Absolutwertgeber <i>hall-effect absolute encoder</i> - Transmitter 4 ... 20 mA <i>transmitter 4 ... 20 mA</i> - Elektr. Stellungsregler (ESR-...) <i>electr. Position controller (ESR-...)</i> - Relais <i>relays</i> - Antikondensationsheizung <i>anti-condensate heater</i> - RC-Modul <i>RC-module</i> - Bluetooth-Modul (App) <i>bluetooth-module (app)</i> <p style="text-align: center;">Weitere Ausführungen/Optionen möglich <i>Further versions/options possible</i></p>		

Technische Spezifikation / Datenblatt

Technical Specification / Data Sheet



Ausgabedatum: 01.01.2024

Date of issue: 2024-01-01