



Klemmhebelkupplung KHK

NK | NL | N1 - N3

Sie dient zur Betätigung von Armaturen und kann durch Lösen der Verbindungsschraube auch für die Notbetätigung der Armatur genutzt werden.

Die Befestigung erfolgt in beliebiger Stellung, auch mit kleinem Wellenversatz.

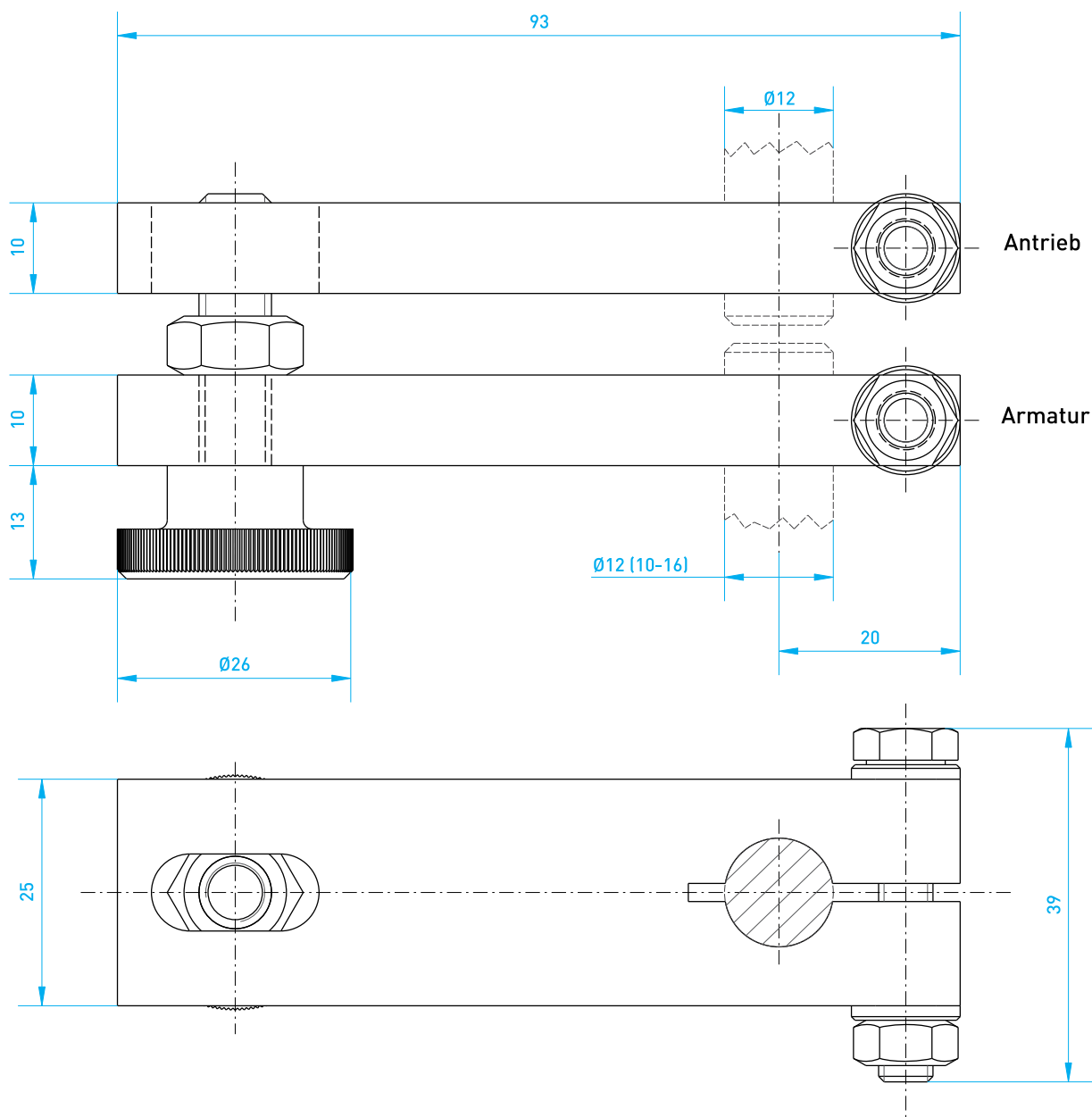
Sie besteht aus zwei Klemmhebeln und einem Mitnehmer, bei NK mit Reduzierhülse.



Montageteile

ACHTUNG: Gefahrstellen durch ungeschützt bewegte Maschinenteile!

Best.-Nr. 129210



Agromatic