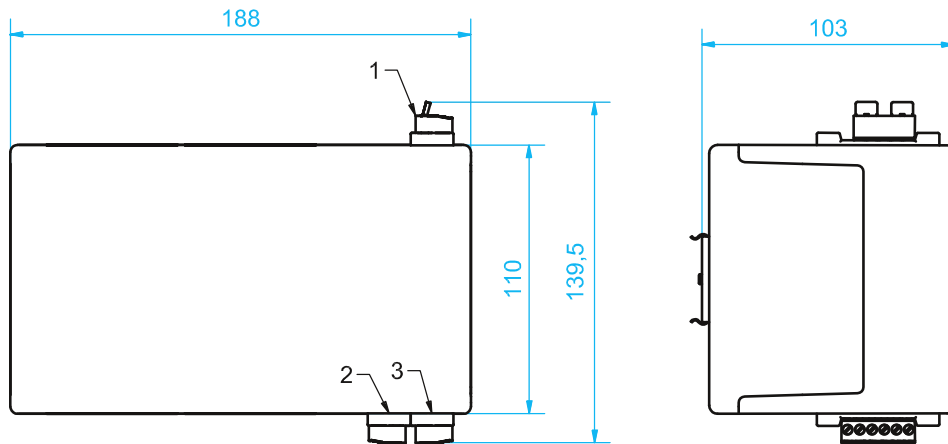


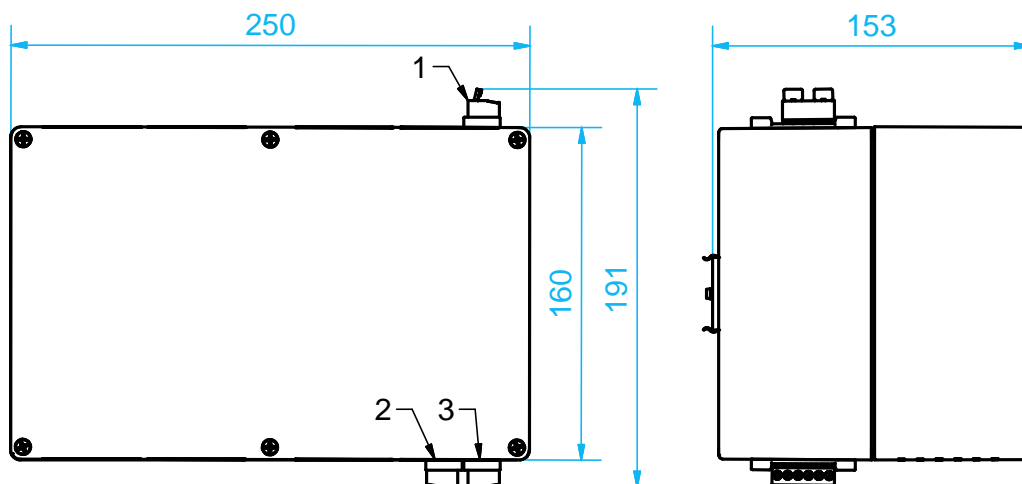
# Fail-Safe-Modul

<b>Eingangsnennspannung</b> <i>Rated input voltage</i>	24 V DC (SELV)	<b>Zulässige Eingangsspannung</b> <i>Permitted input voltage</i>	22,5 V DC ... 29,5 V DC
<b>Max. Stromaufnahme</b> <i>Max. power consumption</i>	2,8 A	<b>Elektrischer Anschluss</b> <i>Electrical connection</i>	0,5 mm <sup>2</sup> ... 2,5 mm <sup>2</sup> AWG 20 ... AWG 12
<b>Stromaufnahme im Leerlauf/beim Laden</b> <i>Power consumption without load/during the charging</i>	< 60 mA/ < 300 mA	<b>Umgebungstemperatur</b> <i>Ambient temperature</i>	-15 °C ... +45 °C
<b>Schutzart</b> <i>Degree of protection</i>	IP20	<b>Typen</b> <i>Versions</i>	„Performance Level b“ „Performance Level d“
<b>Max. Ausgangsstrom</b> <i>Max. output current</i>	2,5 A	<b>Ausgangsnennspannung</b> <i>Rated output voltage</i>	24 V DC (SELV)
<b>Speichermedium</b> <i>Storage medium</i>	Blei-AGM, 0,8 Ah <i>lead-AGM, 0,8 Ah</i>	<b>Lebensdauer</b> <i>Lifetime</i>	3-5 Jahre bei 20 °C Umgebungstemperatur <i>3-5 years at 20 °C ambient temperature</i>
<b>Einbaulage</b> <i>Installation position</i>	Waagerechte Tragschiene TS35/15 oder TS35/7,5 nach EN 60715 <i>horizontal supporting rail TS35/15 or TS35/7,5 according to EN 60715</i>	<b>Material Gehäuse</b> <i>Material housing</i>	PL b: PS (Polystyrol) PL d: ABS
<b>Zulässige Luftfeuchtigkeit (Betrieb)</b> <i>Permitted humidity</i>	≤ 95 % (bei 25 °C, keine Btauung) ≤ 95 % (at 25 °C, no condensation)		

## Fail-Safe-Modul „Performance Level b“



## Fail-Safe-Modul „Performance Level d“



### Anschlusselemente:

- 1 Steckbrücke zur Auswahl der sicheren Endlage  
*jumper for selecting the safe position*
- 2 Anschlussstecker Input  
*connection plug input*
- 3 Anschlussstecker Output  
*connection plug output*

Ausgabedatum: 10.01.2022

Date of issue: 2022-01-10