



# DR/SC

## Pneumatischer Schwenkantrieb



### Produkteigenschaften

- Verwendung in sicherheitsgerichteten Systemen nach EN 61508
- Verwendung in Zone 2 und in Zone 22
- großer Drehmomentbereich
- solides, korrosionsbeständiges Gehäuse aus Aluminium
- wartungsfrei
- Betrieb in jeder Einbaulage

### Übersicht

Die pneumatischen Schwenkantriebe sind als Doppelkolbenantriebe in Zahnstangen-Ritzel-Bauart ausgeführt. Dieses bewährte Funktionsprinzip garantiert eine hohe Zuverlässigkeit.

Ausführung als doppelt wirkender Schwenkantrieb oder als einfach wirkender Schwenkantrieb mit Federrückstellung (fail-safe).

Durch die gehobene Oberfläche der Zylinderbohrung erreichen die pneumatischen Schwenkantriebe ihre hohe Lebensdauer. Der Steuerdruck beträgt 2,5 bar bis 8 bar. Damit kann ein

Drehmomentbereich von 5 Nm bis zu 10 000 Nm erreicht werden. Das eloxierte Aluminiumgehäuse und die pulverbeschichteten Deckel sorgen für einen guten Korrosionsschutz, auch beim Betrieb im Freien. Anschlüsse nach DIN/ISO und Namur. Die Schwenkantriebe können auch in explosionsgefährdeten Bereichen eingesetzt werden. Bei Gefährdung durch Gase und Dämpfe ist der Einsatz in Zone 2 und bei Gefährdung durch Staub in Zone 22 möglich.

Auch der Einsatz als Aktor in Schutz- und Sicherheitseinrichtungen nach EN 61508 ist möglich.



# Produktangaben

## GEHÄUSE

- Gehäuse aus stranggepresstem Aluminium, eloxiert
- Deckel aus korrosionsbeständigem Aluminiumdruckguss mit Pulverbeschichtung
- Schutzart IP67 nach DIN EN 60529

## ABTRIEBSWELLE

- Stahl, hartvernickelt (ENP)
- mit Innenvierkant (Stellung parallel und diagonal) oder Doppelvierkant nach ISO 5211 (Anpassung durch breites Programm an Adapterwellen und Hülsen)
- ausblassichere Abtriebswelle (entspricht den verschärften US-Bestimmungen)

## LAGERUNG DER ABTRIEBSWELLE

- Gleitlager aus hochwertigem Kunststoff

## SCHWENKWINKEL

- Nennschwenkwinkel: 90°

## STEUERUNG

- Auf/Zu
- Stellungsregler

## UMGEBUNGSTEMPERATUR

- -40 °C bis +80 °C
- Optionen:
  - -15 °C bis +150 °C
  - -55 °C bis +80 °C

## ENDLAGENBEGRENZUNG

- jede Endlage ist separat von außen einstellbar
- großer Einstellbereich von +5° bis -15°

## STEUERMEDIUM

- gefilterte, trockene oder geölte Luft
  - Drucktaupunkt  $\leq$  -20 °C
  - Partikelgröße < 30  $\mu$ m
- nicht korrosive Medien

## STEUERDRUCK

- 2,5 bar bis 8 bar

## DREHMOMENT

- 6 Nm bis 10 000 Nm für doppelt wirkende Antriebe
- 5 Nm bis 7 000 Nm für einfach wirkende Antriebe

## EINBAULAGE

- beliebig

## FUNKTIONSPRINZIP

- pneumatischer Doppelkolbenantrieb in Zahnstangen-Ritzel-Bauart
- doppelt wirkende Kolben (DR) oder einfach wirkende Kolben mit Federrückstellung (SC)

## DREHRICHTUNG (DOPPELT UND EINFACH WIRKENDE SCHWENKANTRIEBE)

- im Uhrzeigersinn schließend (Standard, Zuluft auf Anschluss 4)
- Die Drehrichtung des Schwenkantriebs kann durch Drehen der Kolben um 180° umgekehrt werden.

## WIRKUNGSWEISE DER FEDER BEI EINFACH WIRKENDEM SCHWENKANTRIEB

- Die Federkraft schließt den Schwenkantrieb (Standard, fail-safe) oder die Federkraft öffnet den Schwenkantrieb.

## KOLBEN

- Aluminium, schwarz eloxiert

## FEDER

- vorgespannte Feder aus Federstahl mit Sicherung aus Kunststoff
- Der einfache Umbau von doppelt auf einfach wirkenden Schwenkantrieb durch den Kunden ist möglich, ohne Vorrichtungen und Spezialwerkzeuge.

## DICHTUNGEN

- NBR

## BEFESTIGUNG ANTRIEB-ARMATUR

- Flansch nach ISO 5211


## BEFESTIGUNG ANTRIEB-STEUERVENTIL

- Lochbild nach VDI/VDE 3845 (NAMUR) G1/8" und G1/4" oder G3/8" und G1/2"

## BEFESTIGUNG ANTRIEB-SIGNALGERÄTE

- nach VDI/VDE 3845 (NAMUR)
- gut sichtbare Stellungsanzeige mit Skalenteilung von 5° standardmäßig

### EX-SCHUTZKLASSE

- CE  II 2 GD c T6 T5 T85 °C T95 °C  
Bei Gefährdung durch Gase und Dämpfe Einsatz in Zone 2 möglich.  
Umgebungstemperatur T6 = 70 °C und T5 = 80 °C  
Bei Gefährdung durch Staub Einsatz in Zone 22 möglich.  
Umgebungstemperatur T85 °C = 70 °C und T95 °C = 80 °C

### ZERTIFIZIERT DURCH TÜV RHEINLAND FÜR DIE VERWENDUNG IN SICHERHEITSGERICHTETEN SYSTEMEN NACH EN 61508

- doppelt wirkender Schwenkantrieb bis SIL 2
- einfach wirkender Schwenkantrieb bis SIL 3

### OPTIONEN

- Endlagenschalter
- Stellungsregler
- Magnetventil
- Montagebrücken nach DIN EN 15081
- Adapterwellen
- Ausführung in Edelstahl
- Nennschwenkwinkel:  
120°, 135°, 145° und 180° auf Anfrage
- Ausführung schnell schließend/öffnend auf Anfrage
- Steuermedium Wasser

### MONTAGE

- leichte Montage durch Flansch nach ISO 5211
- Montage mit Montagebrücken nach DIN EN 15081

### BESTELLANGABEN

- Antriebstyp (doppelt wirkend/einfach wirkend)
- Drehmoment
- Nennschwenkwinkel
- Grundstellung bei Auslieferung (Armaturn geschlossen/geöffnet)
- Drehrichtung aus der Grundstellung (entgegen/im Uhrzeigersinn)
- Einbaulage zur Durchflussrichtung der Armaturn (längs/quer)
- Flanschgröße  
Bei einwirkendem Antrieb
- Anzahl der Federn je Seite (F/S\*)
- Sicherheitsfunktion (federschließend/federöffnend)
- gewünschte Optionen
- oder Bestellnummer





SC	F/S*	2,5 bar		3 bar		3,5 bar		4 bar		4,2 bar		Federm.		F/S*	4,2 bar		4,5 bar		5 bar		5,5 bar		6 bar		8 bar		Federm.	
		0°	90°	0°	90°	0°	90°	0°	90°	0°	90°	0°	90°		0°	90°	0°	90°	0°	90°	0°	90°	0°	90°	0°	90°	0°	90°
<b>05000</b>	<b>2/3</b>	<b>1332</b>	<b>1014</b>	1783	1465	2233	1915	2684	2365	2864	2546	1238	920	<b>4</b>	<b>2312</b>	<b>1803</b>	2582	2073	3033	2524	3483	2974	3934	3424			1981	1472
	<b>3</b>	1149	767	<b>1599</b>	<b>1217</b>	2049	1667	2500	2118	2680	2298	1486	1104	<b>4/5</b>	2128	1555	<b>2398</b>	<b>1825</b>	2849	2276	3299	2726	3750	3177	5551	4978	2229	1656
	<b>3/4</b>			1415	969	<b>1865</b>	<b>1420</b>	2316	1870	2496	2050	1733	1288	<b>5</b>			2215	1578	<b>2665</b>	<b>2028</b>	3115	2479	3566	2929	5386	4731	2476	1839
	<b>4</b>					1682	1172	<b>2132</b>	<b>1623</b>	<b>2312</b>	<b>1803</b>	1981	1472	<b>5/6</b>					2481	1781	<b>2931</b>	<b>2231</b>	3382	2682	5184	4483	2724	2023
	<b>4/5</b>					1948	1375	2128	1555	2229	1656	<b>6</b>								2748	1983	<b>3198</b>	<b>2434</b>	<b>5000</b>	<b>4236</b>	2971	2207	
<b>10000</b>	<b>2/3</b>	<b>2474</b>	<b>1695</b>	3308	2529	4142	3362	4976	4196	5310	4530	2475	1695	<b>4</b>	<b>4292</b>	<b>3045</b>	4793	3545	5627	4379	6461	5213	7294	6047			3960	2712
	<b>3</b>	2135	1200	<b>2969</b>	<b>2034</b>	3803	2867	4637	3701	4971	4035	2970	2034	<b>4/5</b>	3953	2550	<b>4454</b>	<b>3050</b>	5288	3884	6122	4718	6955	5552	10291	8887	4455	3051
	<b>3/4</b>			2630	1539	<b>3464</b>	<b>2373</b>	4298	3206	4632	3540	3465	2373	<b>5</b>			4115	2555	<b>4949</b>	<b>3389</b>	5783	4223	6616	5057	9952	8393	4949	3390
	<b>4</b>					3125	1878	<b>3959</b>	<b>2711</b>	<b>4292</b>	<b>3045</b>	3960	2712	<b>5/6</b>					4610	2894	<b>5444</b>	<b>3728</b>	6277	4562	9613	7898	5444	3729
	<b>4/5</b>					3620	2217	3953	2550	4455	3051	<b>6</b>								5105	3233	<b>5938</b>	<b>4067</b>	<b>9274</b>	<b>7403</b>	5939	4068	

F/S\* Federn je Deckel

Fett gedruckt → empfohlene Ausführung (symmetrische Anordnung der Federn)

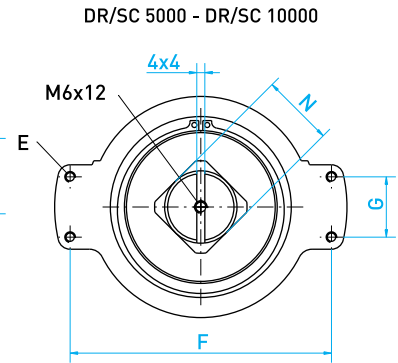
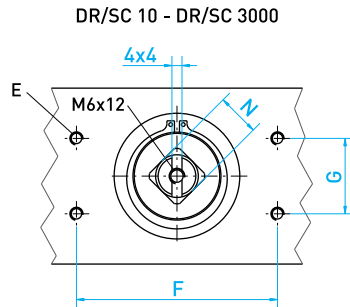
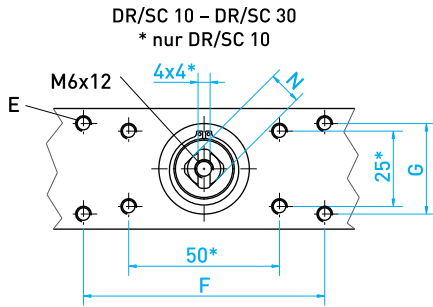
## DREHMOMENTE FÜR DOPPELT WIRKENDE ANTRIEBE IN Nm

DR	2,5 bar	3 bar	3,5 bar	4 bar	4,2 bar	4,5 bar	5 bar	5,5 bar	6 bar	6,5 bar	7 bar	7,5 bar	8 bar
00010U	6	7.2	8.4	9.6	10.1	10.8	12	13.2	14.4	15.6	16.8	18	19.1
00015U	8.3	10	11.6	13.3	14	15	16.6	18.3	19.9	21.6	23.3	24.9	26.6
00030U	14.7	17.6	20.5	23.5	24.6	26.4	29.3	32	35.2	38.1	41	44	46.9
00060U	29.1	34.9	40.7	46.5	48.9	52.4	58.2	64	69.8	75.6	81.4	87.3	93.1
00100U	45.8	54.9	64.1	73.2	76.9	82.4	91.5	101	110	120	128	138	146
00150U	66.5	79.8	93.1	106	112	120	133	146	160	173	186	199	213
00220U	107	129	150	172	181	193	215	236	258	279	301	322	344
00300U	138	166	194	222	233	249	277	305	332	360	388	415	443
00450U	217	261	304	348	365	391	435	478	522	565	609	652	696
00600U	284	340	397	454	477	511	567	624	681	737	794	851	908
00900U	383	459	536	613	643	689	766	842	919	996	1072	1149	1225
01200U	532	638	745	851	893	957	1064	1170	1276	1383	1489	1595	1702
02000U	893	1072	1251	1430	1501	1608	1787	1966	2144	2318	2502	2684	2859
03000U	1297	1556	1815	2075	2179	2334	2594	2853	3112	3372	3631	3890	4150
04000U	1795	2154	2513	2872	3015	3231	3590	3949	4308	4667	5026	5400	5744
05000U	2252	2703	3153	3604	3784	4054	4504	4955	5405	5855	6306	6756	7207
10000U	4169	5003	5837	6671	7005	7505	8339	9173	10007	10841	11674	-	-

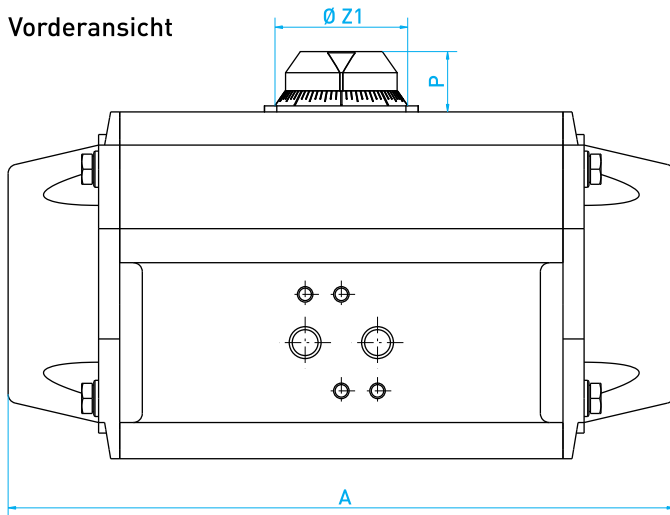


# Abmessungen

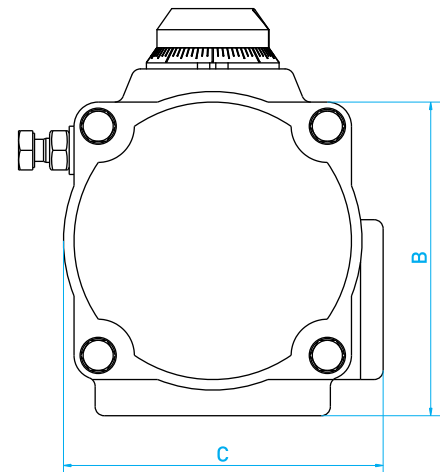
## Draufsicht



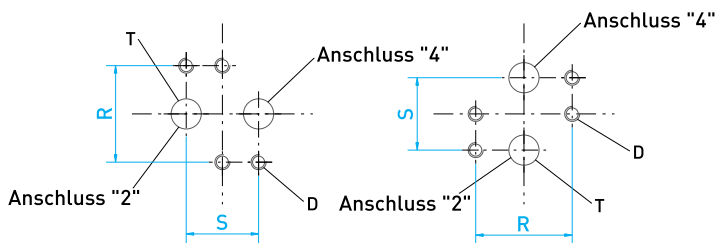
## Vorderansicht



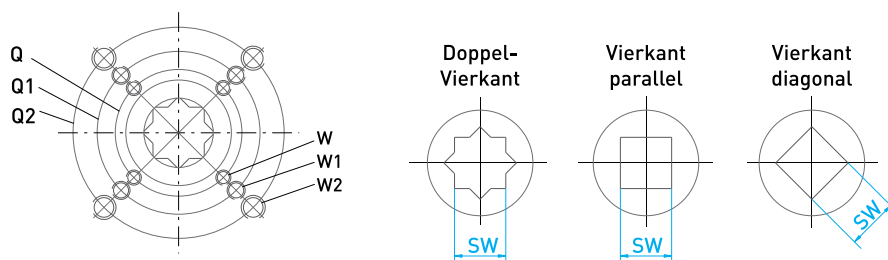
## Seitenansicht von links



## Luftanschluss VDI/VDE 3845



## Untersicht ISO 5211



## DR/SC 10 - 450

Typ	00010 DR/SC	00015 DR/SC	00030 DR/SC	00060 DR/SC	00100 DR/SC	00150 DR/SC	00220 DR/SC	00300 DR/SC	00450 DR/SC
DR Nm*	15	20	35	70	110	160	258	332	522
SC Nm**	5	8	13	27	44	61	99	126	198
ISO Flansch	F04	F04	F05-07	F05-07	F05-07	F07-10	F07-10	F07-10	F10-12
SW x Tiefe	11 x 12	11 x 12	14 x 16	14 x 18	17 x 19	17 x 24	22 x 30	22 x 34	27 x 39
T-ISO 228	1/8"	1/8"	1/8"	1/8"	1/8"	1/4"	1/4"	1/4"	1/4"
A	118	136	153,5	203,5	241	259	304	333	394,5
B	66	69	85	102	115	127	145	157	177
C	62	72	84,5	93	106	118,5	136	146,5	166
D	M5x8	M5x8	M5x8	M5x8	M5x8	M5x8	M5x8	M5x8	M5x8
E	M5x8	M5x8	M5x8	M5x8	M5x8	M5x8	M5x8	M5x8	M5x8
F	80	80	80	80	80	80	80	80	80
G	30	30	30	30	30	30	30	30	30
N	11	11	11	17	17	17	27	27	27
P	15	20	20	20	20	20	30	30	30
Q	42	42	50	50	50	70	70	70	102
Q1	-	-	-	70	70	102	102	102	125
Q2	-	-	-	-	-	-	-	-	-
R	32	32	32	32	32	32	32	32	32
S	24	24	24	24	24	24	24	24	24
W	M5	M5	M6	M6	M6	M8	M8	M8	M10
W1	-	-	M8	M8	M8	M10	M10	M10	M12
W2	-	-	-	-	-	-	-	-	-
Z1	42	42	42	42	42	42	58	58	67,5

\*Drehmoment bei 6 bar Steuerdruck \*\* minimales Federmoment (Sicherheitsfunktion) Alle Maße in mm

Zeit AUF <sup>1)</sup>	0,15 / 0,2	0,2 / 0,25	0,25 / 0,3	0,3 / 0,35	0,4 / 0,5	0,5 / 0,6	0,7 / 0,8	0,9 / 1,1	1,2 / 1,4
Zeit ZU <sup>1)</sup>	0,2 / 0,25	0,25 / 0,3	0,3 / 0,35	0,4 / 0,5	0,5 / 0,6	0,7 / 0,8	0,9 / 1,1	1,2 / 1,4	1,5 / 1,8
Vol. AUF <sup>2)</sup>	0,06 / 0,06	0,09 / 0,09	0,16 / 0,16	0,31 / 0,31	0,51 / 0,51	0,71 / 0,71	1,19 / 1,19	1,54 / 1,54	2,41 / 2,41
Vol. ZU <sup>2)</sup>	0,1 / 0,1	0,15 / 0,15	0,26 / 0,26	0,49 / 0,49	0,78 / 0,78	1,11 / 1,11	1,8 / 1,8	2,34 / 2,34	3,78 / 3,78
ca. Gewicht <sup>3)</sup>	0,75 / 0,9	1 / 1,1	1,6 / 1,7	2,7 / 3,1	3,7 / 4,3	5,2 / 6,1	8 / 9,3	9,8 / 12	14 / 17

<sup>1)</sup>Sekunden <sup>2)</sup>Liter <sup>3)</sup>kg

## DR/SC 600 - 10000

Typ	00600 DR/SC	00900 DR/SC	01200 DR/SC	02000 DR/SC	03000 DR/SC	04000 DR/SC	05000 DR/SC	10000 DR/SC
DR Nm*	881	919	1276	2144	3112	4308	5405	10007
SC Nm**	269	379	510	865	1309	1688	2207	4067
ISO Flansch	F10-12	(F12)F14	(F12)F14	(F14)F16	(F14)F16	F16(F25)	F16-25	F16-25-30
SW x Tiefe	27 x 40	36 x 39	36 x 40	46 x 63	46 x 51	46 x 51	55 x 60	75 x 80
T-ISO 228	1/4"	1/4"	1/4"	3/8"	1/2"	1/2"	1/2"	1/2"
A	422,5	474	528	605	710	812	876	950
B	196	220,5	245	298,5	330	383	410	518
C	181	200	221,5	262	330	371	418	528
D	M5x8	M5x8	M5x8	M6x10	M6x10	M6x10	M6x10	M6x10
E	M5x8	M5x8	M5x8	M5x8	M5x8	M5x8	M5x8	M6x10
F	80	130	130	130	130	130	130	200
G	30	30	30	30	30	30	30	50
N	27	36	36	36	36	36	36	36
P	30	50	50	50	50	50	50	80
Q	102	140	140	165	165	165	165	165
Q1	125	-	-	-	-	-	254	254
Q2	-	-	-	-	-	-	-	298
R	32	32	32	45	45	45	45	45
S	24	24	24	40	40	40	40	40
W	M10	M16	M16	M20	M20	M20	M20	M20
W1	M12	-	-	-	-	-	M16	M16
W2	-	-	-	-	-	-	-	M20
Z1	67,5	80	80	115	115	115	115	115

\*Drehmoment bei 6 bar Steuerdruck \*\* minimales Federmoment (Sicherheitsfunktion) Alle Maße in mm

Zeit AUF <sup>1)</sup>	1,5 / 1,7	2 / 2,2	2,7 / 3,2	3,5 / 4	4 / 4,5	5 / 6	6 / 7,5	8 / 10
Zeit ZU <sup>1)</sup>	1,8 / 2,1	2,4 / 2,8	3,5 / 4	4,1 / 4,6	4,5 / 5	6 / 7	7 / 8,5	9 / 11
Vol. AUF <sup>2)</sup>	3,14 / 3,14	4,26 / 4,26	5,94 / 5,94	10 / 10	14,5 / 14,5	20 / 20	25 / 25	49 / 49
Vol. ZU <sup>2)</sup>	4,92 / 4,92	6,89 / 6,89	9,46 / 9,46	15,2 / 15,2	21,38 / 21,38	33 / 33	40 / 40	84 / 84
ca. Gewicht <sup>3)</sup>	18 / 22	24 / 33	34 / 42	53 / 67	74 / 93	123 / 155	127 / 169	170 / 238

<sup>1)</sup>Sekunden <sup>2)</sup>Liter <sup>3)</sup>kg

### Hinweis:

Die Schaltzeiten der Antriebe wurden unter den folgenden Testbedingungen erreicht:  
Für Typ DR/SC 10 - DR/SC 600: Raumtemperatur 21 °C, Drehwinkel 90°, Magnetventil mit Ø4 mm und einer Durchflussleistung Qn 400 l/min, Innendurchmesser Druckluftleitung 8 mm, Medium gefilterte Luft, Steuerdruck 5,5 bar (79,75 Psi), Antrieb ohne externe Belastung.  
Für Typ DR/SC 900 - DR/SC 10000: Raumtemperatur 21 °C, Drehwinkel 90°, Magnetventil mit Ø11 mm und einer Durchflussleistung Qn 6000 l/min, Innendurchmesser Druckluftleitung 11 mm, Medium gefilterte Luft, Steuerdruck 5,5 bar (79,75 Psi), Antrieb ohne externe Belastung.

**Achtung!** Bei abweichenden Einsatzbedingungen können sich die Schließzeiten ändern.

