



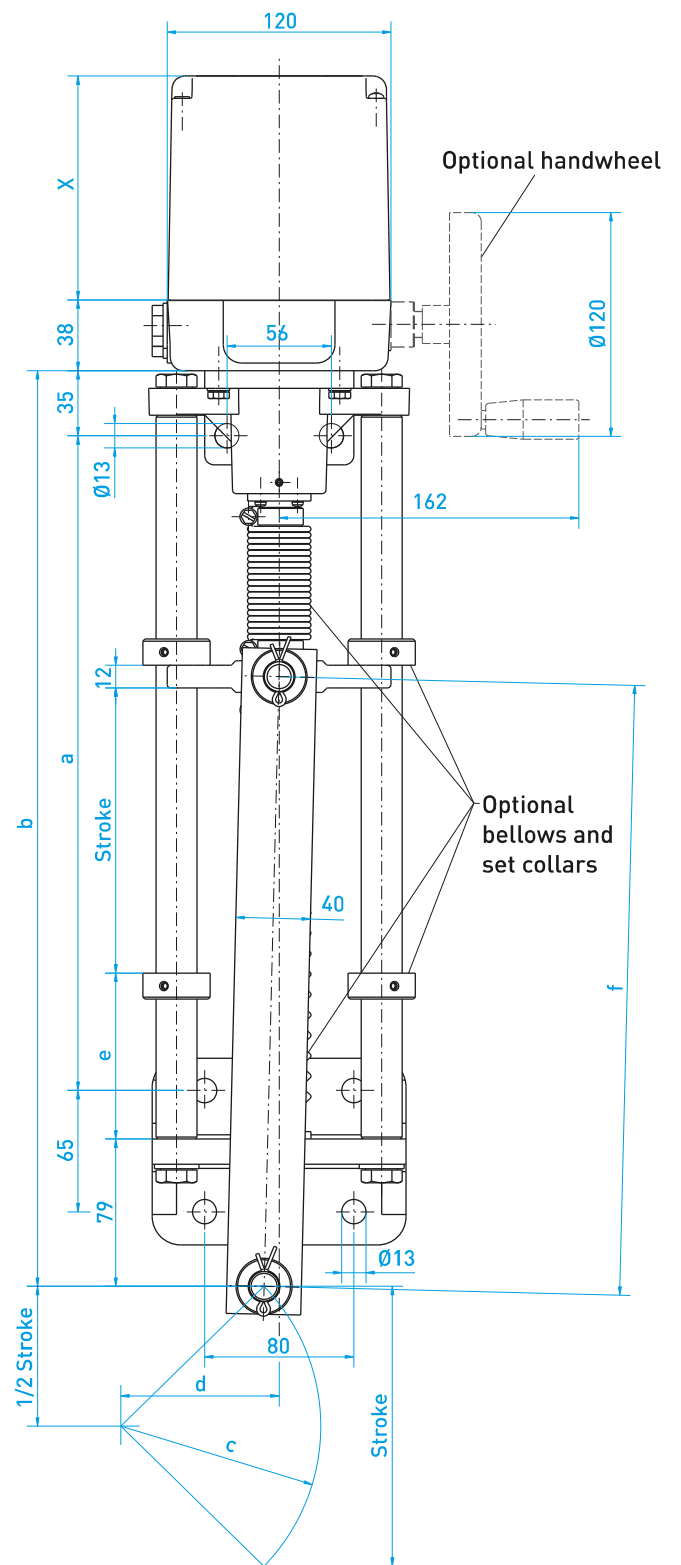
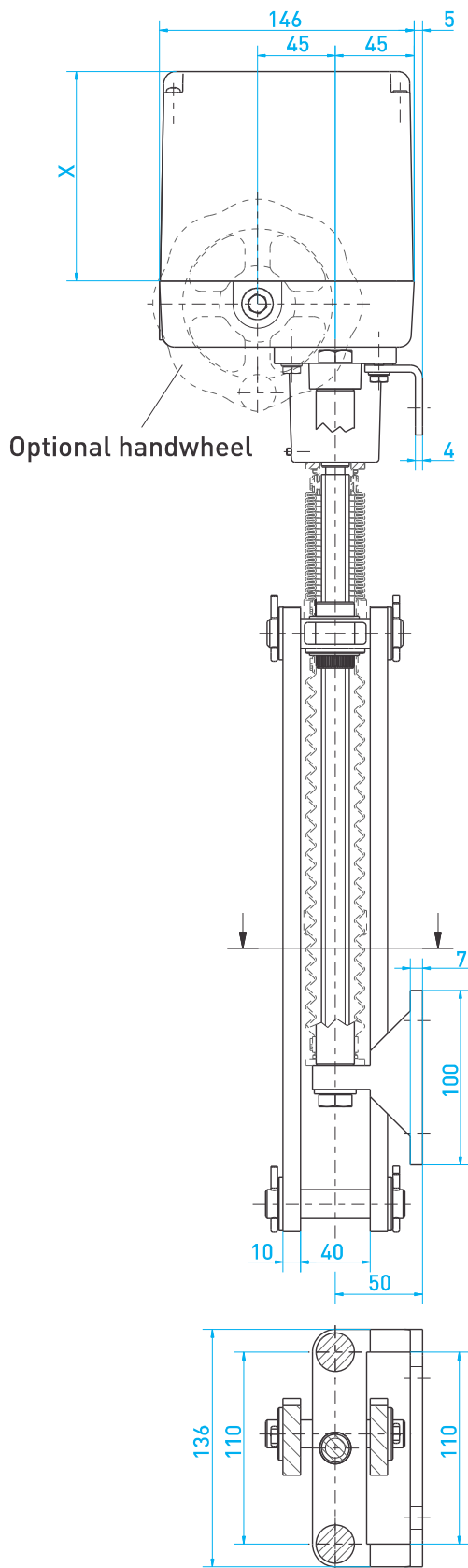
**Auch erhältlich in
ATEX
Zone 2 und Zone 22**

K DC

Stellkraft: <i>pulling load:</i>	600 N, 1200 N, 2500 N, 5000 N	Leistungsaufnahme (max.): <i>Power consumption (max.):</i>	11 W, 21 W, 38 W
Stellzeit: <i>actuating time:</i>	1,7 mm/ s, 3,4 mm/ s, 6 mm/ s	Elektrischer Anschluss: <i>electrical connection:</i>	Schraubklemme: 0,25 mm ² ... 2,5 mm ² Screw-type terminals: AWG23 ... AWG13
Schutzart: <i>degree of protection:</i>	IP54, IP65	Umgebungstemperatur: <i>ambient temperature:</i>	-15 °C ... + 60 °C 0 °C ... +60 °C (ISR, TM)
Stellbereich: <i>swivel range:</i>	150 mm ... 750 mm	Typen: <i>version:</i>	K..06, K..12, K..18, K..25, K..30, K..35, K..50
Kabeleinführungen: <i>cable entries:</i>	3 x M20x1,5	Material Getriebe: <i>gear material:</i>	Metall <i>metal</i>
Anschlussspannung/ Frequenz: <i>Supply voltage / frequency:</i>	24 V DC ± 10 %,	Material Gehäuse/Haube: <i>material housing / hood:</i>	GD-ZnAl4Cu1/ Al-Si10Cu2Fe
Anschluss an Armatur: <i>Connection to valve:</i>	Lösbare Gelenkverbindung mit Bolzen Detachable hinge joints with a bolt	Beschichtung Gehäuse/ Haube: <i>coating housing / hood:</i>	Korrosionsschutzklasse C2 nach DIN EN 12944-2 PUR-AC Strukturlack AJ 35 RAL 7032, kieselgrau Corrosion protection class C2 according to DIN EN 12944-2 PUR-AC textured paint AJ 35 RAL 7032, pebble gray
Einschaltdauer: <i>Duty cycle:</i>	100 %	Optionen: <i>options:</i>	2 Weg-Hilfsschalter, Potenziometer, Handrad, Transmitter 4 ... 20 mA, Sonderschaltnocken, ESR, Relais/ 2 auxiliary position switches, potentiometer, handwheel, transmitter 4 ... 20 mA, Special switch cam, ISR, Relay.
Abschaltung: <i>Shut-off:</i>	2 Endlagenschalter / Nocken <i>2 limit switches / cams</i>		

Technische Spezifikation / Datenblatt

Technical Specification / Data Sheet



LINEAR ACTUATORS K

Power	X
6 - 31 VA	120
32 - 40 VA	148
> 40 VA	176

Ausgabedatum: 02.12.2019

Date of issue: 2019-12-02