

# Technische Spezifikation / Datenblatt

Technical Specification / Data Sheet

**Agromatic**  
Stellantriebe · Actuators

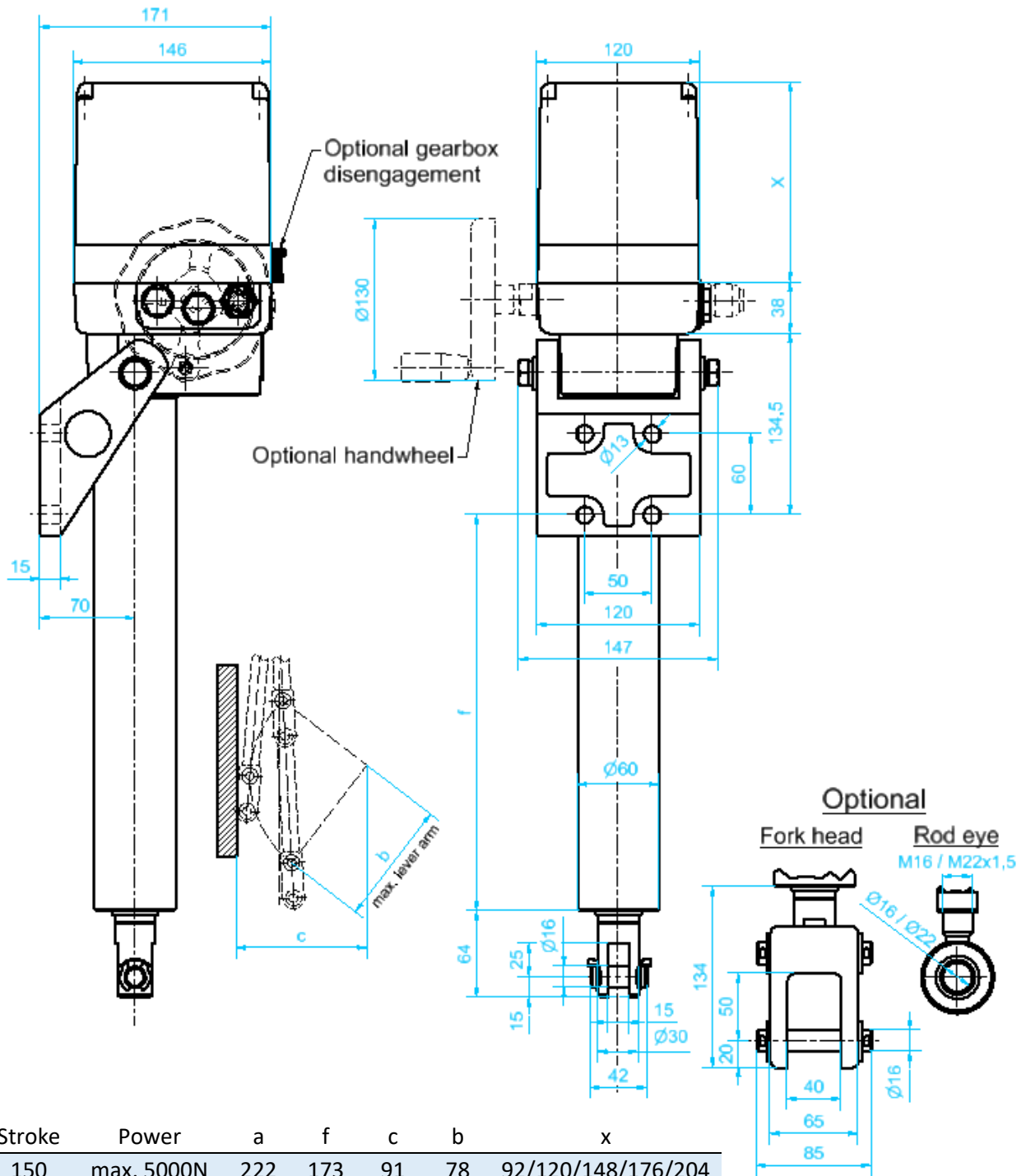


## KA DC

<b>Drehmoment</b> <i>Torque</i>	400 N ... 5000 N	<b>Leistungsaufnahme (max.)</b> <i>Power consumption (max.)</i>	5 W ... 43 W
<b>Stellzeit</b> <i>Actuating time</i>	0,1 mm/ s ... 7 mm/s	<b>Elektrischer Anschluss</b> <i>Electrical connection</i>	0,25 mm <sup>2</sup> ... 1,5 mm <sup>2</sup> AWG 23 ... AWG 16
<b>Schutzart</b> <i>Degree of protection</i>	IP65	<b>Umgebungstemperatur</b> <i>Ambient temperature</i>	-15 °C ... +60 °C 0 °C ... +60 °C (ESR-... / Transmitter)
<b>Stellbereich</b> <i>Swivel range</i>	150 mm ... 1100 mm	<b>Schubstange</b> <i>Push rod</i>	Lösbare Gelenkverbindung mit Bolzen <i>Detachable hinge joints with a bolt</i>
<b>Kabeleinführungen</b> <i>Cable entries</i>	3 x M20x1,5	<b>Material Getriebe</b> <i>Gear material</i>	Metall <i>metal</i>
<b>Anschlussspannung/ Frequenz</b> <i>Supply voltage/frequency</i>	24 V DC ± 10 %	<b>Material Gehäuse/Haube</b> <i>Material housing/hood</i>	GD-ZnAl 4 Cu 1/ Al-Si10Cu2Fe
<b>Anschluss an Armatur</b> <i>Connection to valve</i>	Anschraubwinkel <i>Screw-on bracket</i>	<b>Beschichtung Gehäuse/Haube</b> <i>Coating housing/hood</i>	Korrosionsschutzklasse C2 nach DIN EN 12944-2 RAL 7032, kieselgrau <i>corrosion protection class C2 according to DIN EN 12944-2 RAL 7032, pebble gray</i>
<b>Einschaltdauer</b> <i>Duty cycle</i>	100 %	<b>Abschaltung</b> <i>Shut-off</i>	2 Endlagenschalter / Nocken <i>2 limit switches / cams</i>
<b>Optionen</b> <i>options</i>	<ul style="list-style-type: none"> <li>- Potenziometer <i>potentiometer</i></li> <li>- Halleffekt Absolutwertgeber <i>hall-effect absolute encoder</i></li> <li>- Transmitter 4 ... 20 mA <i>transmitter 4 ... 20 mA</i></li> <li>- Elektr. Stellungsregler (ESR-...) <i>electr. Position controller (ESR-...)</i></li> <li>- Relais <i>relays</i></li> <li>- Antikondensationsheizung <i>anti-condensate heater</i></li> <li>- Service-Schalter innen/Aussen <i>Service switch inside/outside</i></li> <li>- Bluetooth-Modul (App) <i>bluetooth-module (app)</i></li> </ul>		
	<ul style="list-style-type: none"> <li>- Zusätzliche Weghilfsschalter <i>additional auxiliary position switches</i></li> <li>- Handrad <i>handwheel</i></li> <li>- Getriebeauskupplung (Mech.) <i>Gearbox disengagement (mech.)</i></li> <li>- Kraftabschaltung <i>Force shutdown</i></li> <li>- Gabelkopf <i>Fork head</i></li> <li>- Gelenkkopf <i>Rod eye</i></li> </ul>		
	Weitere Ausführungen/Optionen möglich <i>Further versions/options possible</i>		

# Technische Spezifikation / Datenblatt

Technical Specification / Data Sheet



Type	Stroke	Power	a	f	c	b	x
KA	150	max. 5000N	222	173	91	78	92/120/148/176/204
	300	max. 5000N	372	323	166	152	92/120/148/176/204
	450	max. 5000N	522	473	256	242	92/120/148/176/204
	600	max. 4000N	672	623	356	343	92/120/148/176/204
	750	max. 2500N	822	773	462	449	92/120/148/176/204
	1100	max. 1800N	1172	1123	718	707	92/120/148/176/204

\* Maße immer Konfigurationsabhängig

Ausgabedatum: 01.01.2024

Date of issue: 2024-01-01