

# Technische Spezifikation / Datenblatt

Technical Specification / Data Sheet



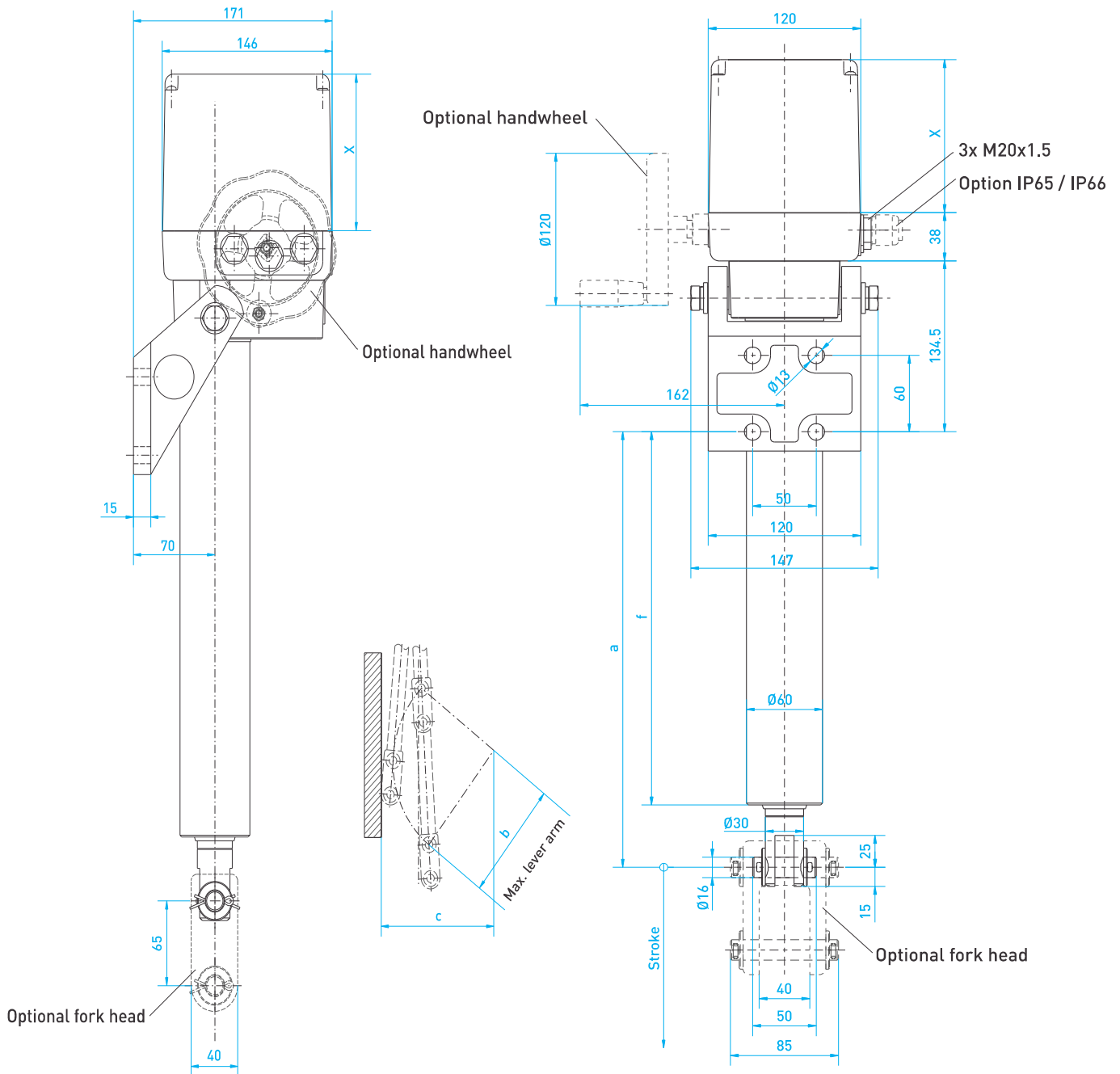
Auch erhältlich in  
ATEX  
Zone 2 und Zone 22

## KA

<b>Stellkraft:</b> <i>pulling load:</i>	600 N, 1200 N, 1800 N, 2500 N, 3500 N, 5000 N	<b>Leistungsaufnahme (max.):</b> <i>Power consumption (max.):</i>	18 VA ... 69 VA
<b>Stellzeit:</b> <i>Actuating time:</i>	1,3 mm/ s ... 6,7 mm/ s	<b>Elektrischer Anschluss:</b> <i>electrical connection:</i>	0,25 mm <sup>2</sup> ... 1,5 mm <sup>2</sup> AWG 23 ... AWG 16
<b>Schutzart:</b> <i>degree of protection:</i>	IP54, IP65	<b>Umgebungstemperatur:</b> <i>Ambient temperature:</i>	-15 °C ... +60 °C 0 °C ... +60 °C (ESR-N, TM)
<b>Stellbereich:</b> <i>swivel range:</i>	150 mm ... 1100 mm	<b>Typen:</b> <i>versions:</i>	KA..06, KA..12, KA..18, KA..25, KA..30, KA..35, KA..50
<b>Kabeleinführungen:</b> <i>cable entries:</i>	3 x M20x1,5	<b>Material Getriebe:</b> <i>gear material:</i>	Metall <i>metal</i>
<b>Anschlussspannung/ Frequenz:</b> <i>Supply voltage / frequency:</i>	24 V AC ± 10 % 50/60 Hz ± 5 %	230 V AC ± 10 %, 115 V AC ± 10 %, 50/60 Hz ± 5 %	<b>Material Gehäuse/Haube:</b> <i>material housing / hood:</i>
<b>Anschluss an Armatur:</b> <i>connection to valve:</i>	Lösbare Gelenkverbindung mit Bolzen <i>Detachable hinge joints with a bolt</i>	<b>Beschichtung Gehäuse/ Haube:</b> <i>coating housing / hood:</i>	Korrosionsschutzklasse C2 nach DIN EN 12944-2 PUR-AC Strukturlack AJ 35 RAL 7032, kieselgrau <i>PUR-AC textured paint AJ 35 RAL 7032, pebble gray</i>
<b>Einschaltdauer:</b> <i>Duty cycle:</i>	100 %	<b>Optionen:</b> <i>options:</i>	2 Weg-Hilfsschalter, Potenziometer, Halleffekt Absolutwertgeber, Stellungsregler ESR-N, Transmitter 4 ... 20 mA, Antikondensationsheizung <i>2 auxiliary position switches, potentiometer, hall-effect absolute encoder, position controller ESR-N, transmitter 4 ... 20 mA, anticondensate heater</i>
<b>Abschaltung:</b> <i>Shut-off:</i>	2 Endlagenschalter / Nocken <i>2 limit switches / cams</i>		

# Technische Spezifikation / Datenblatt

Technical Specification / Data Sheet



## LINEAR ACTUATORS KA

Power	X
6 - 31 VA	120
32 - 40 VA	148
> 40 VA	176

Ausgabedatum: 02.12.2019

Date of issue: 2019-12-02