

# Technische Spezifikation / Datenblatt

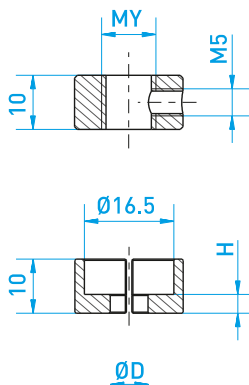
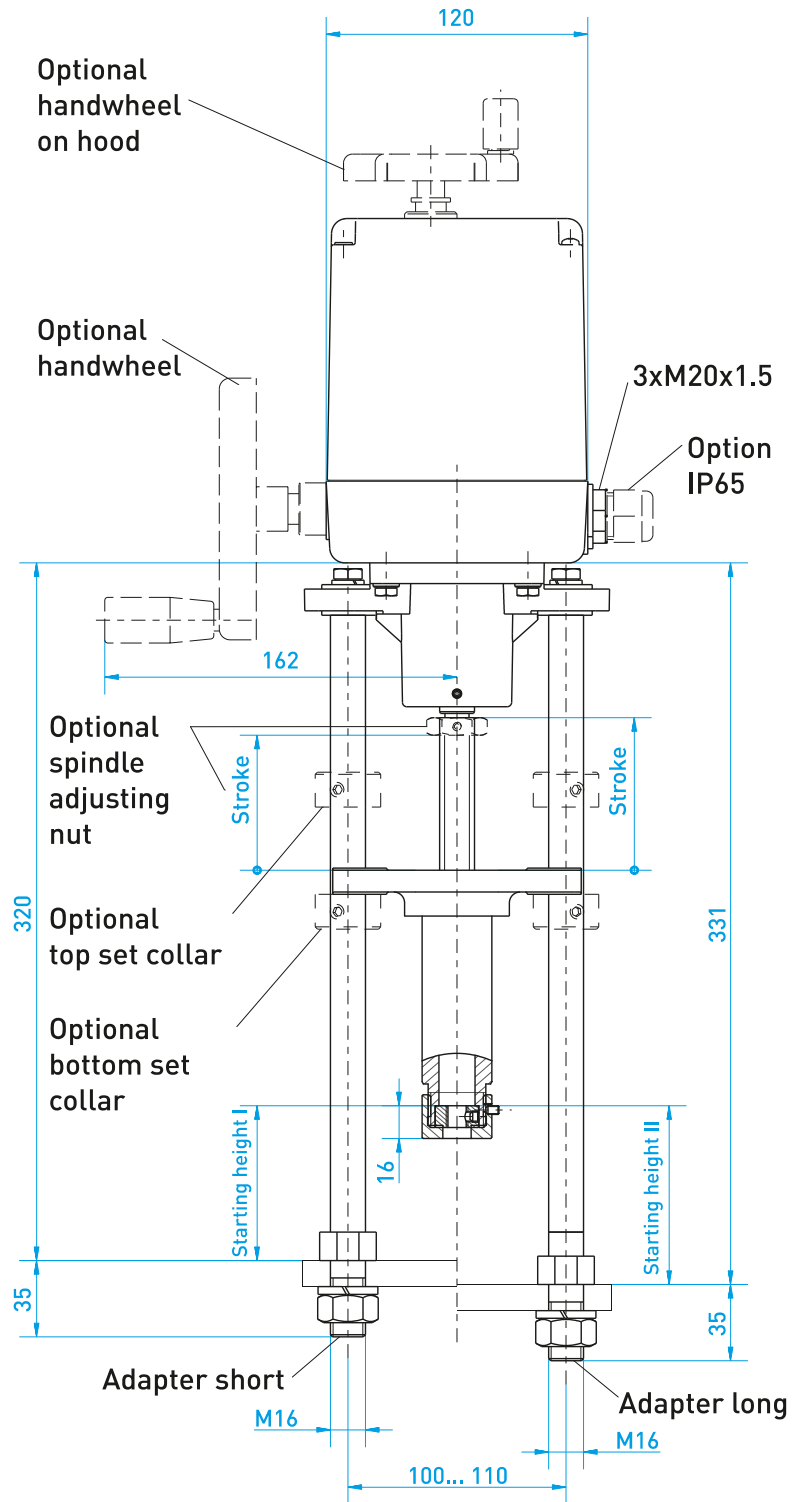
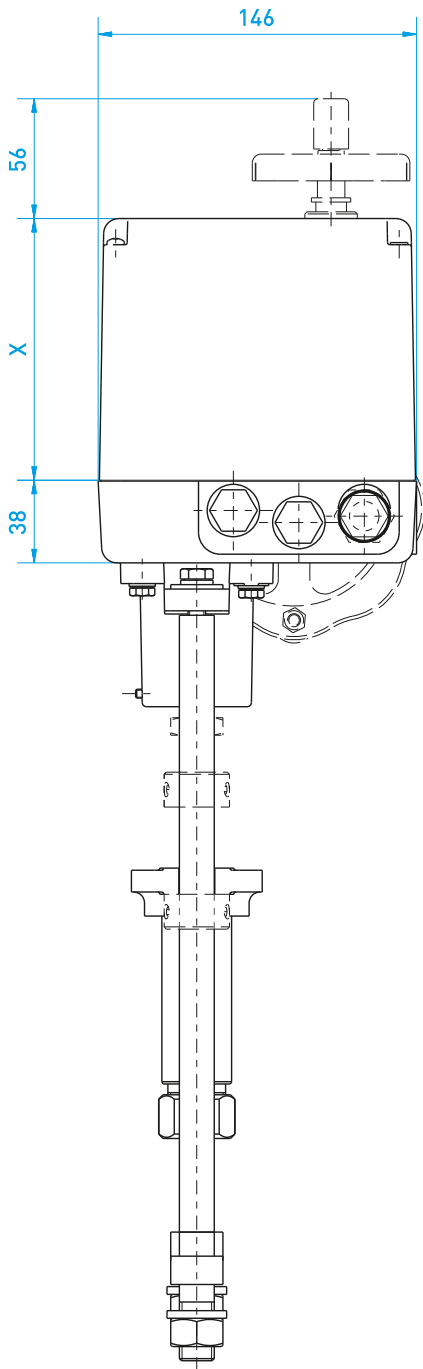
Technical Specification / Data Sheet



<b>Stellkraft:</b> <i>pulling load:</i>	1000 N, 2000 N, 3000 N, 4000 N, 5000 N	<b>Leistungsaufnahme (max.):</b> <i>Power consumption (max.):</i>	7 VA, 18 VA, 31 VA, 32 VA, 69 VA
<b>Stellzeit:</b> <i>Actuating time:</i>	0,1 mm/s ... 0,8 mm/s	<b>Elektrischer Anschluss:</b> <i>electrical connection:</i>	0,25 mm <sup>2</sup> ... 1,5 mm <sup>2</sup> AWG 23 ... AWG 16
<b>Schutzart:</b> <i>degree of protection:</i>	IP54	<b>Umgebungstemperatur:</b> <i>Ambient temperature:</i>	-15 °C ... +60 °C 0 °C ... +60 °C (ESR-N)
<b>Stellbereich:</b> <i>swivel range:</i>	max. 85 mm	<b>Typen:</b> <i>versions:</i>	V 1, V 2, V 3, V 4, V5
<b>Kabeleinführungen:</b> <i>cable entries:</i>	3 x M20x1,5	<b>Material Getriebe:</b> <i>gear material:</i>	Metall <i>metal</i>
<b>Anschlussspannung/ Frequenz:</b> <i>Supply voltage / frequency:</i>	230 V AC ± 10 %, 50/60 Hz ± 5 %;	<b>Material Gehäuse/Haube:</b> <i>material housing / hood:</i>	GD-ZnAl 4 Cu 1/ Al-Si10Cu2Fe
<b>Anschluss an Armatur:</b> <i>connection to valve:</i>	Je nach Ventilausführung/ <i>Depending on the valve design</i>	<b>Beschichtung Gehäuse/ Haube:</b> <i>coating housing / hood:</i>	Korrosionsschutzklasse C2 nach DIN EN 12944-2 PUR-AC Strukturlack AJ 35 RAL 7032, kieselgrau <i>Corrosion protection class C2 according to DIN EN 12944-2 PUR-AC textured paint AJ 35 RAL 7032, pebble gray</i>
<b>Einschaltdauer:</b> <i>Duty cycle:</i>	100 %	<b>Optionen:</b> <i>options:</i>	Potenzimeter, höhere Schutzart, Handrad, Getriebeauskupplung (mech.), zusätzliche Weghilfsschalter, elektr. Stellungsregler (ESR-N), Relais, Relais zur Parallelschaltung mehrerer Antriebe/ <i>Potentiometer, higher degree of protection, handwheel, Gearbox disengages manually (mech), additional auxiliary position switches, electr. Position controller (ESR-N), Relay, Relays to switch several actuators in parallel</i>
<b>Abschaltung:</b> <i>Shut-off:</i>	2 Endlagenschalter / Nocken <i>2 limit switches / cams</i>		

# Technische Spezifikation / Datenblatt

Technical Specification / Data Sheet



Ø D	H
7	3,5
9	6,0

Ausgabedatum: 14.02.2019

Date of issue: 2019-02-14