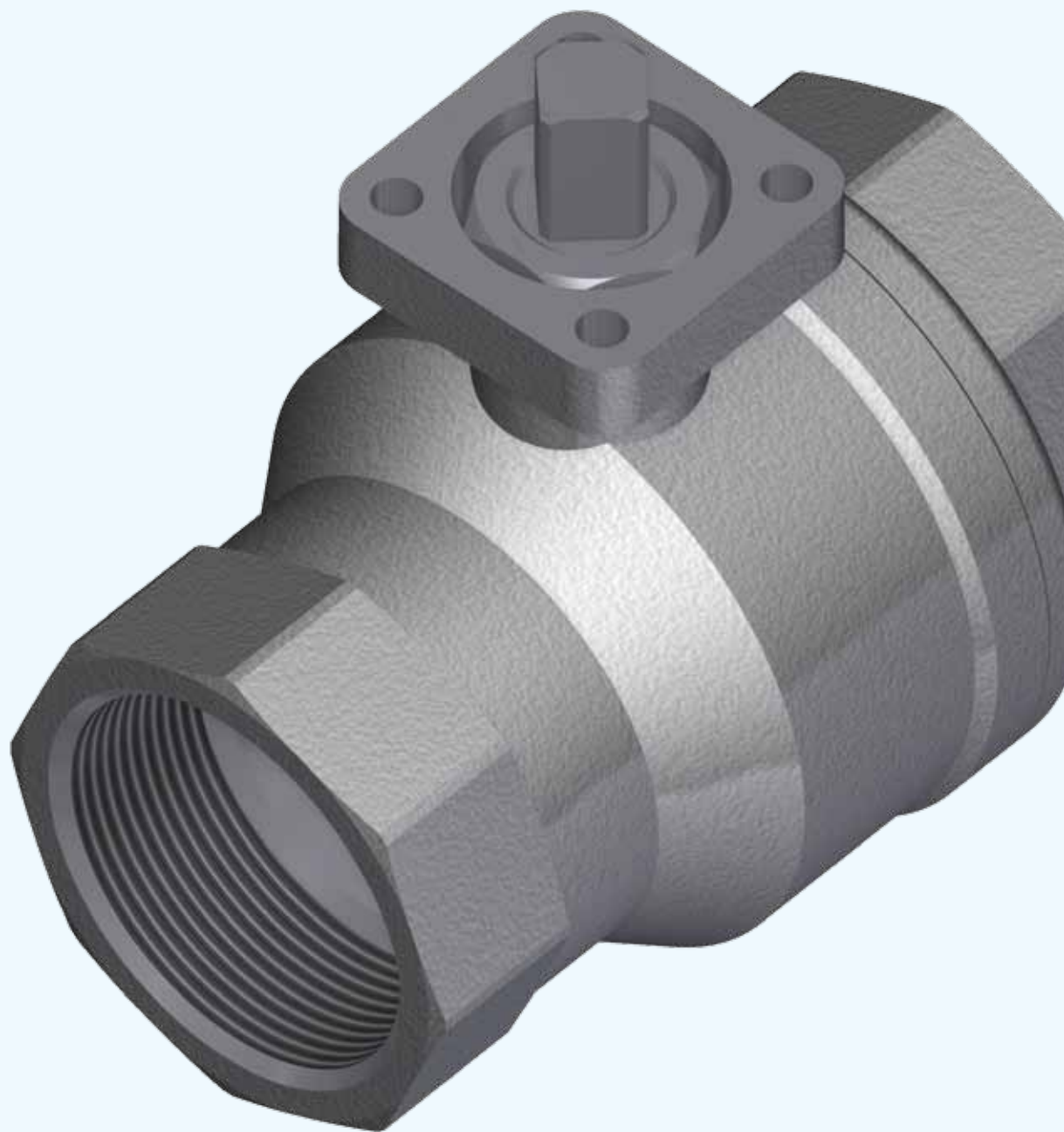


# Kugelhähne aus Edelstahl

## 87E PN16-DVGW/ PN40/ PN100



### Übersicht

Die Kugelhähne 87E PN16-DVGW werden zum Absperrn von Brenngasen nach G260/1 und G262 verwendet. Die Kugelhähne 87E PN40 und 87E PN100 werden zum Absperrn von Druckluft, Wasser, Gasen, Ölen, Kraftstoffen, Lösungsmitteln und aggressiven Medien eingesetzt. Sie bestehen

aus zweiteiligem Gehäuse mit schwimmender Kugel und ausblassicherer, wartungsfreier Schaltwelle. Die Schaltwelle wurde für hohe Schaltzyklen konzipiert. Durch den Montageflansch nach DIN ISO 5211 eignen sich die Kugelhähne für direkte Antriebsmontage.

## NENNDURCHMESSER

- DN 15 bis DN 50

## NENNDRUCK

- abhängig vom Dichtungssystem:  
- PN 16 / 40 / 100

## GEHÄUSE

- Gehäuse aus Edelstahl  
GX5CrNiMo19-10-2 (1.4408)

## KUGEL

- Kugel aus Edelstahl  
GX5CrNiMo19-10-2 (1.4408)

## KUGELDICHTUNG

- 87E PN16-DVGW: PTFE
- 87E PN40: PTFE + GF
- 87E PN100: TFM

## SPINDELDICHTUNG

- Spindeldichtung aus PTFE / Viton

## MEDIENTEMPERATUR

- abhängig vom Betriebsdruck:
- 87E PN16-DVGW: -20 °C bis +60 °C
- 87E PN40: -20 °C bis +180 °C
- 87E PN100: -20 °C bis +215 °C
- ACHTUNG: Temperaturbereich des Antriebs beachten!

## ZULASSUNGEN

- 87E PN16-DVGW
- GAD CE-0085 BN 0204  
Gas-Zulassung nach DIN EN 13774  
und DVGW VP 303 DG 4313AP1152

## BETÄTIGUNG

- elektrischer Stellantrieb N, NL oder NK
- pneumatischer Stellantrieb
- manuell

## BESTELLANGABEN:

- Armatur-Typ
- Nenndurchmesser DN
- Nenndruck PN
- Optionen:  
- gewünschte Optionen

## KUGELHÄHNE AUS EDELSTAHL 87E PN16-DVGW/ PN40/ PN100

DN	PN / bar	D	i	L ± 2	B	h	SW2	Ød1	SW1	Ød2	ISO-F...	Gewicht / kg	Best.-Nr.		
													PN 16	PN 40	PN 100
15	16 / 40 / 100	Rp 1/2"	14,5	75	36	33,5	27	36	9	6	03	0.500	200710	200716	200722
20	16 / 40 / 100	Rp 3/4"	16,5	80	45	37,0	32	36	9	6	03	0.625	200711	200717	200723
25	16 / 40 / 100	Rp 1"	18,5	90	55	50,5	41	50	11	7	05	1.180	200712	200718	200724
32	16 / 40 / 100	Rp 1 1/4"	23,5	110	68	56,5	50	50	11	7	05	1.680	200713	200719	200725
40	16 / 40 / 100	Rp 1 1/2"	24,5	120	80	67,0	55	50	14	7	05	2.355	200714	200720	200726
50	16 / 40 / 100	Rp 2"	26,5	140	96	75,0	70	50	14	7	05	3.730	200715	200721	200727

Alle Maße in mm

# Abmessungen

KUGELHÄHNE AUS EDELSTAHL 87E PN16-DVGW/ PN40/ PN100

