

Ringdrosselklappe RD 08



Übersicht

Die Ringdrosselklappe RD 08 ist eine dichtende und laufruhige Ringausführung mit freiem Wellenende und zum Einklemmen zwischen Vorschweißflanschen PN 6 und PN 16. Sie besteht aus hochwertigem Grauguss mit sorgfältig eingepassten Rotgussklappentellern.

Die Ringdrosselklappe RD 08 ist hervorragend für die Medien Wasser und Luft geeignet und daher sehr gut sowohl in Heizungsanlage als auch für Fernwärme und in Lufttechnik-Anlagen einsetzbar.

NENNDURCHMESSER

- DN 25 bis DN 250

NENNDRUCK

- PN 6 bis PN 16

GEHÄUSE

- Grauguss EN-GJL-250 (EN-JL-1040)
- Gehäusesitz mit PTFE-Ring ausgekleidet

KLAPPENSCHIEBE

- Rotguss Rg 5 (CC491K)
- anschlagend

WELLE

- Edelstahl X17CrNi16-2 (1.4057)

WELLENDICHTUNG

- O-Dichtung
- EPDM (synthetischer Kautschuk)
- Gehäusesitz mit PTFE-Ring ausgekleidet
- Option:
 - Gehäusesitz ohne PTFE-Ring

MEDIENTEMPERATUR

- max. +120 °C
- ACHTUNG: Temperaturbereich des Antriebs beachten!

BETÄTIGUNG

- elektrischer Stellantrieb N, NL oder NK
- pneumatischer Schwenkantrieb
- manuell

LECKRATE

- 0,05% kvs mit Federkupplung möglich

BESTELLANGABEN

- Armatur-Typ
- Nenndurchmesser DN
- Nenndruck PN
- Optionen
 - gewünschte Optionen

RINGDROSSELKLAPPE RD 08

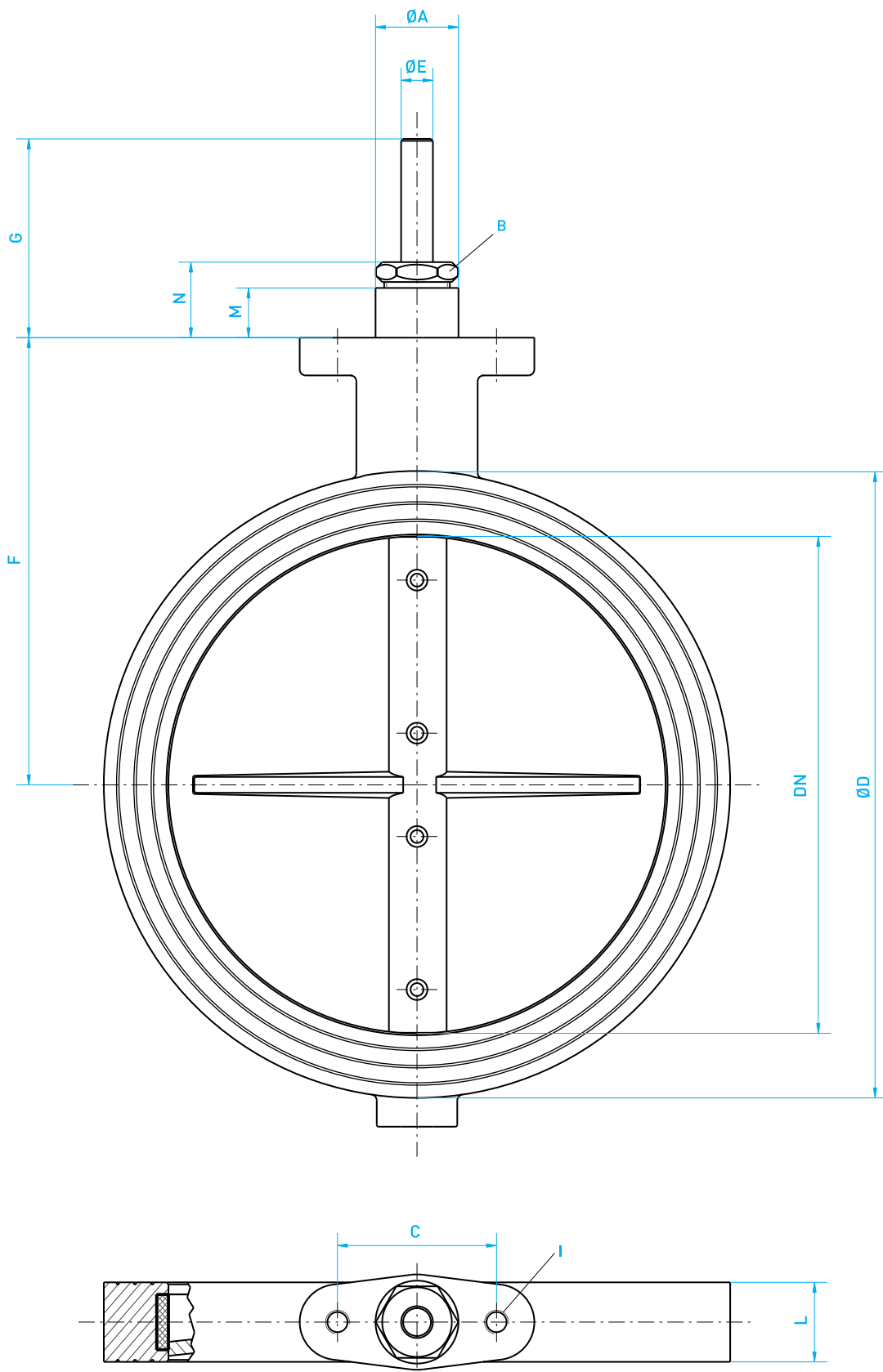
DN	ØD	ØA	B	C	ØE	F	G	I	L	M	N	Kvs	Gewicht / kg	Best.-Nr.
25	62	35,9	SW32	55	12	75	80	M8	30	20	27	19	1,15	200200
32	75	35,9	SW32	55	12	85	80	M8	30	20	27	28	1,45	200201
40	85	35,9	SW32	55	12	90	80	M8	30	20	27	62	1,65	200202
50	95	35,9	SW32	55	12	100	80	M8	35	20	27	115	2,00	200203
65	115	35,9	SW32	55	12	105	80	M8	35	20	27	185	2,65	200204
80	130	35,9	SW32	55	12	115	80	M8	40	20	27	290	3,30	200205
100	150	35,9	SW32	55	12	125	80	M8	40	20	27	480	3,90	200206
125	180	35,9	SW32	55	12	140	80	M8	45	20	27	785	5,65	200207
150	205	35,9	SW32	55	12	160	80	M8	45	20	27	1400	6,50	200208
200	260	41,9	SW32	80	16	195	100	M12	50	25	38	2400	11,70	200209
250	315	41,9	SW32	80	16	225	100	M12	60	25	38	3750	17,40	200210

Alle Maße in mm

[Andere Größen auf Anfrage](#)

Abmessungen

RINGDROSSELKlappe RD 08



Armaturen

RD 08

Abmessungen

Agromatic