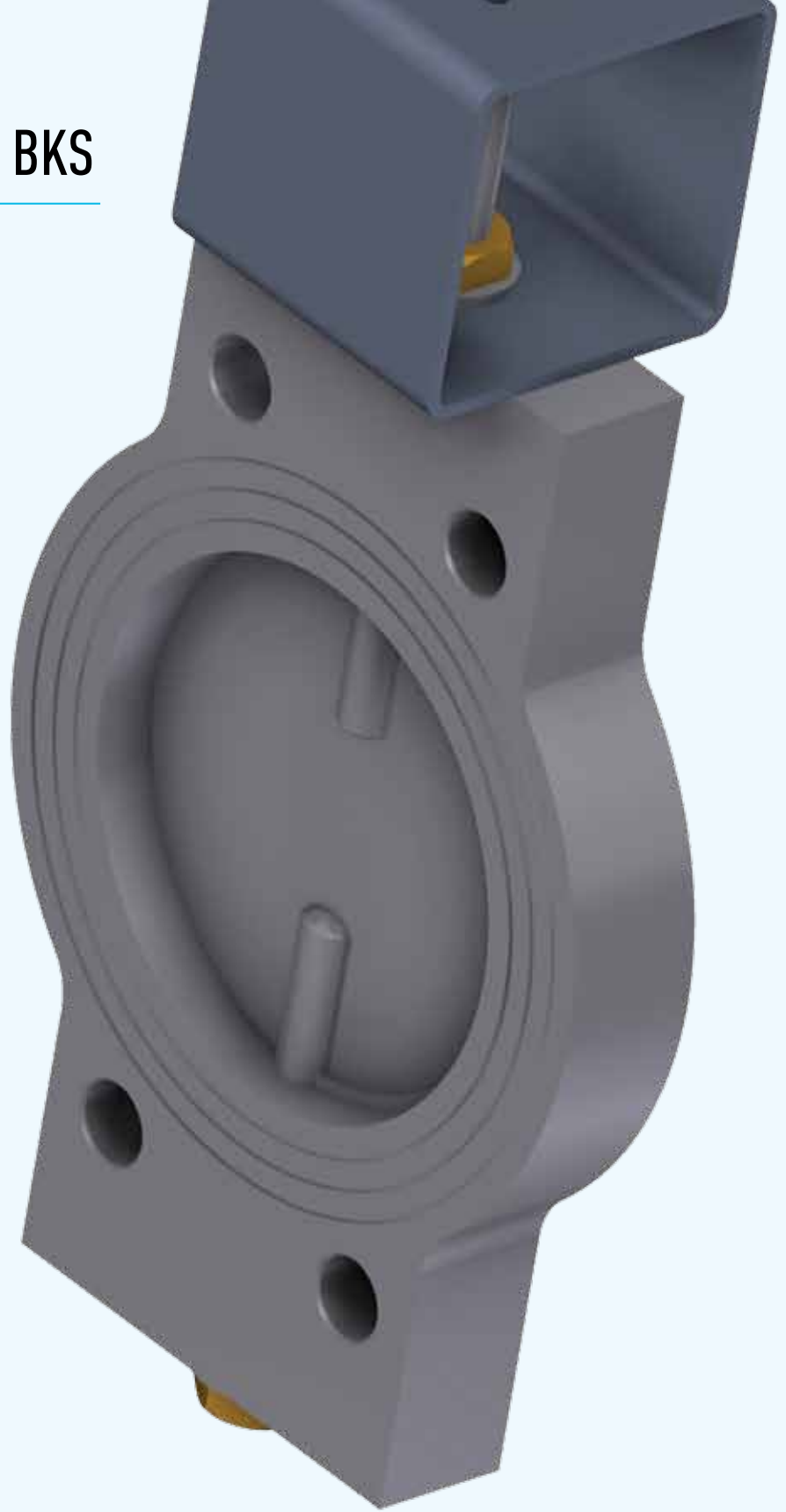


# Drosselklappe, schwere Ausführung BKS



## Übersicht

Diese Klappe zeichnet sich durch eine zentrisch gelagerte Welle mit einem niedrigen Drehmoment aus. Die kurze Baulänge ermöglicht einen platzsparenden Einbau. Eine Anpassung nach Kundenwunsch ist möglich. Die Zwischenflansch-Drosselklappe dient zum Absperren und Regeln von gasförmigen und flüssigen Medien sowie

Schüttgütern aller Art. Sie kann im Anlagenbau, der Pharma-, Lebensmittel- und der chemischen Industrie, in der Lüftungstechnik sowie der Wasserwirtschaft in einem Temperaturbereich bis 1100 °C eingesetzt werden.

## NENNDURCHMESSER

- DN 80 bis DN 700

## NENNDRUCK

- PN 6 / 10 / 16

## GEHÄUSE

- Gehäuse aus S335J263 (1.0570)
- Optionen:
  - Aluminium, Grauguss oder Edelstahl

## KLAPPENSCHLEIBE

- Scheibe aus Stahl
- Optionen:
  - Edelstahl oder Hastelloy

## WELLE

- Welle aus Stahl
- Optionen:
  - Edelstahl oder Hastelloy

## FLANSCHKOPF

- ISO-Flansch

## DICHTUNG

- ohne Dichtung

## MEDIENTEMPERATUR

- 400 °C / 600 °C / 700 °C / 800 °C
- Optionen:
  - 1100 °C auf Anfrage
- **ACHTUNG:** Temperaturbereich des Antriebs beachten!

## BETÄTIGUNG

- elektrischer Antrieb N oder NL
- pneumatischer Schwenkantrieb
- manuell

## BESTELLANGABEN

- Armatur-Typ
- Nenndurchmesser DN
- Nenndruck PN
- Optionen:
  - gewünschte Optionen

## DROSSELKLAPPE, SCHWERE AUSFÜHRUNG BKS

DN	Ød	H1	ØD	H2	L	ØK	Øj	α	ISO-F...	SW	H	Best.-Nr.					
												400 °C			Edelstahl		
												600 °C	700 °C	600 °C	700 °C	800 °C	
80	79	120	140	100	30	160	18	360°/8=45°	05	14	370	200100	200116	200131	200146	200161	200176
100	99	130	160	100	30	180	18	360°/8=45°	05	14	390	200101	200117	200132	200147	200162	200177
125	124	140	190	100	40	210	18	360°/8=45°	05	14	410	200102	200118	200133	200148	200163	200178
150	149	160	215	100	40	240	22	360°/8=45°	05	14	450	200103	200119	200134	200149	200164	200179
200	199	190	270	100	50	295	22	360°/8=45°	07	17	510	200104	200120	200135	200150	200165	200180
250	249	220	325	100	50	350	22	360°/12=30°	07	17	570	200105	200121	200136	200151	200166	200181
300	295	250	375	100	50	400	22	360°/12=30°	07	17	630	200106	200122	200137	200152	200167	200182
350	340	270	435	120	50	460	22	360°/16=22.5°	10	22	700	200107	200123	200138	200153	200168	200183
400	390	300	480	120	50	515	26	360°/16=22.5°	10	22	760	200108	200124	200139	200154	200169	200184
500	490	355	590	120	60	620	26	360°/20=18°	10	22	870	200109	200125	200140	200155	200170	200185
600	590	410	695	140	60	725	30	360°/20=18°	12	27	1000	200110	200126	200141	200156	200171	200186
700	690	470	810	140	60	840	30	360°/24=15°	12	27	1120	200111	200127	200142	200157	200172	200187

Alle Maße in mm

1100 °C und andere Größen auf Anfrage

# Abmessungen

## DROSSELKLAPPE, SCHWERE AUSFÜHRUNG BKS

