

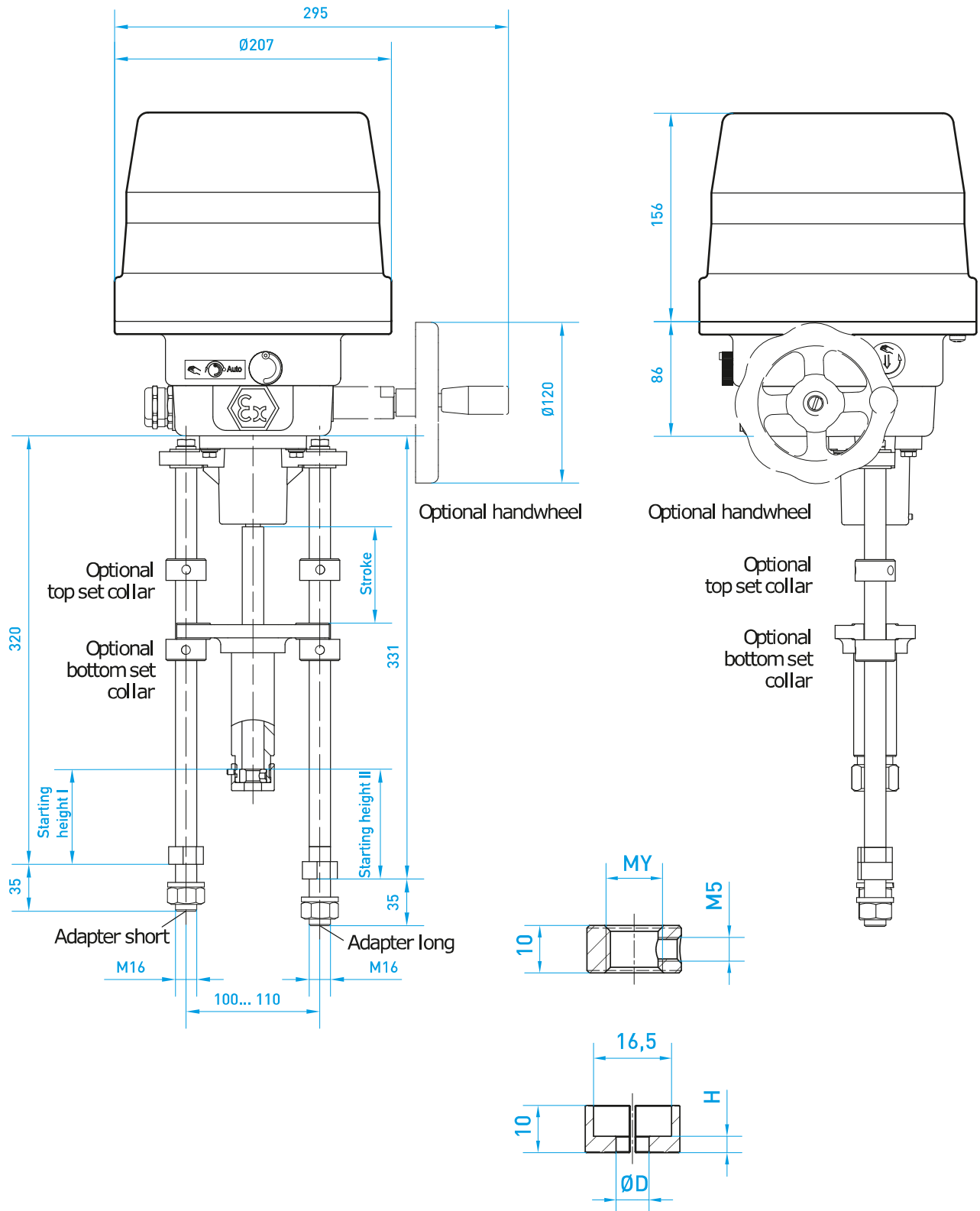


NEx-V

Stellkraft: <i>pulling load:</i>	1000 N, 2000 N, 3000 N, 4000 N, 5000 N	Leistungsbereich (max.): <i>Power range (max.):</i>	7 VA, 18 VA, 24 VA, 31 VA, 32 VA
Stellzeit: <i>Actuating time:</i>	0,1 mm/s ... 0,8 mm/s	Elektrischer Anschluss: <i>electrical connection:</i>	0,25 mm ² ... 1,5 mm ² AWG 23 ... AWG 16
Schutzart: <i>degree of protection:</i>	IP66/67	Umgebungstemperatur: <i>Ambient temperature:</i>	-20°C ... +60°C
Stellbereich: <i>swivel range:</i>	max. 85 mm	Typen: <i>version:</i>	NEx-V 1, NEx-V 2, NEx-V 3, NEx-V 4, NEx-V 5
Kabeleinführungen: <i>cable entries:</i>	3 x Kabelschwanz 1 m (andere Länge optional) 3 x unconnected cable end 1 m (optional lengths available)	Material Getriebe: <i>gear material:</i>	Metall <i>metal</i>
Anschlussspannung/ Frequenz: <i>Supply voltage / frequency:</i>	24 V AC ± 10%, 50(60) Hz ± 5%	230 V AC ± 10%, 115 V AC ± 10%, 50(60) Hz ± 5%	Material Gehäuse/Haube: <i>material housing / hood:</i>
Anschluss an Armatur: <i>connection to valve:</i>	Je nach Ventilausführung/ <i>Depending on the valve design?</i>	Beschichtung Gehäuse/ Haube: <i>coating housing / hood:</i>	Korrosionsschutzklasse C2 nach DIN EN 12944-2 PUR-AC Strukturlack AJ 35 RAL 7032, kieselgrau <i>Corrosion protection class C2 according to DIN EN 12944-2 PUR-AC textured paint AJ 35 RAL 7032, pebble gray</i>
Einschaltdauer: <i>Duty cycle:</i>	100%	Optionen: <i>options:</i>	Potenzimeter, Handrad, zusätzliche Weghilfsschalter, elektr. Stellungsregler (ESR-N), Relais zur Parallelschaltung mehrerer Antriebe, Sonderschaltnocken <i>Potentiometer, handwheel, additional auxiliary position switches, electr. position controller (ESR-N), relay to switch several actuators in parallel, custom control cams</i>
Kennzeichnung Ex: <i>Marking Ex:</i>	II 2G Ex db IIC T3/T4 Gb Abhängig von der Ausstattung <i>depending on equipment</i>		
Abschaltung: <i>Shut-off:</i>	2 Endlagenschalter / Nocken <i>2 limit switches / cams</i>		

Technische Spezifikation / Datenblatt

Technical Specification / Data Sheet



Ausgabedatum: 14.02.2019

Date of issue: 2019-02-14