



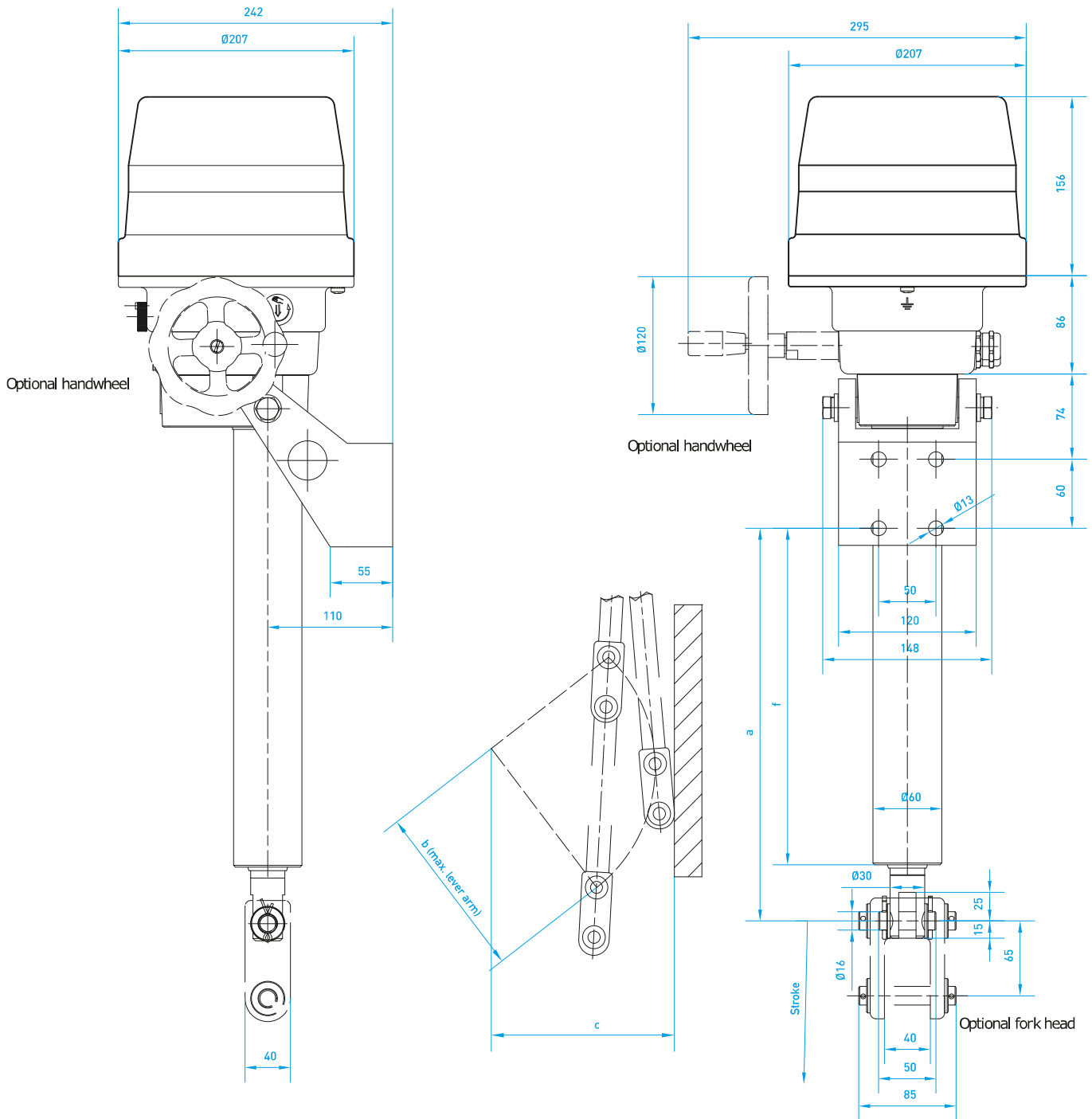
NEx-KA

Stellkraft: <i>pulling load:</i>	600 N ... 5000 N	Leistungsaufnahme (max.): <i>Power consumption (max.):</i>	18 VA ... 35 VA
Stellzeit: <i>Actuating time:</i>	0,8 mm/s, 8 mm/s	Elektrischer Anschluss: <i>electrical connection:</i>	0,25 mm ² ... 1,5 mm ² AWG 23 ... AWG 16
Schutzart: <i>degree of protection:</i>	IP66/67	Umgebungstemperatur: <i>Ambient temperature:</i>	-20 °C ... +60 °C
Stellbereich: <i>swivel range:</i>	150 mm ... 1100 mm	Typen: <i>version:</i>	NEx-KA..06, NEx-KA..12, NEx-KA..18, NEx-KA..25, NEx-KA..35
Kabeleinführungen: <i>cable entries:</i>	3 x Kabelschwanz 1 m (andere Länge optional) <i>3 x unconnected cable end 1 m (optional lengths available)</i>	Material Getriebe: <i>gear material:</i>	Metall <i>metal</i>
Anschlussspannung/ Frequenz: <i>Supply voltage / frequency:</i>	24 V AC ± 10%, 50/60 Hz ± 5%	Material Gehäuse/Haube: <i>material housing / hood:</i>	2.2141 / GD-ZnAl4Cu1 3.2163.01 / G-AISI9Cu3 3.2315 / AlMgSi1 EN AC 43000 / AlSi10Mg
Anschluss an Armatur: <i>connection to valve:</i>	Lösbare Gelenkverbindung mit Bolzen <i>Detachable hinge joints with a bolt</i>	Beschichtung Gehäuse/ Haube: <i>coating housing / hood:</i>	Korrosionsschutzklasse C2 nach DIN EN 12944-2 PUR-AC Strukturlack AJ 35 RAL 7032, kieselgrau <i>Corrosion protection class C2 according to DIN EN 12944-2 PUR-AC textured paint AJ 35 RAL 7032, pebble gray</i>
Einschaltdauer: <i>Duty cycle:</i>	100%	Optionen: <i>options:</i>	Potenzimeter, Handrad, zusätzliche Weghilfsschalter, elektr. Stellungsregler (ESR-N), Relais zur Parallelschaltung mehrerer Antriebe, Sonderschaltnocken/ <i>Potentiometer, handwheel, additional auxiliary position switches, electr. Position controller (ESR-N), Relay to switch several actuators in parallel, custom control cams</i>
Kennzeichnung Ex: <i>Marking Ex:</i>	II 2G Ex db IIC T3/T4 Gb Abhängig von der Ausstattung <i>depending on equipment</i>		
Abschaltung: <i>Shut-off:</i>	2 Endlagenschalter / Nocken <i>2 limit switches / cams</i>		

Technische Spezifikation / Datenblatt

Technical Specification / Data Sheet

Agromatic
Stellantriebe · Actuators



Ausgabedatum: 14.02.2019

Date of issue: 2019-02-14