

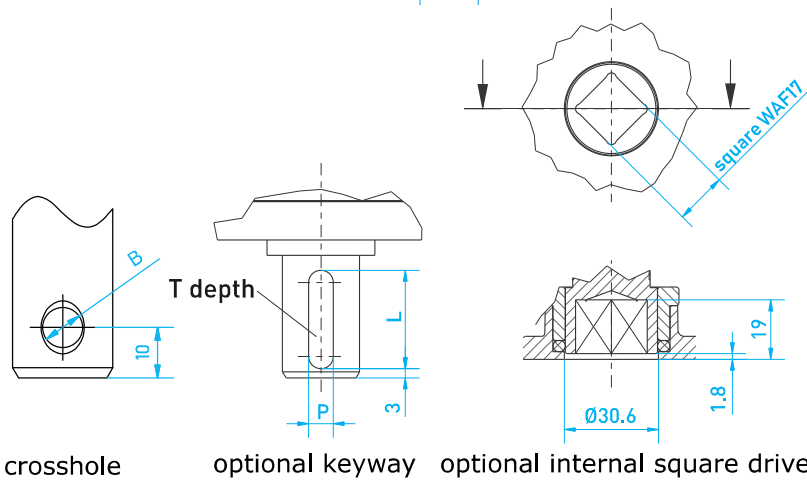
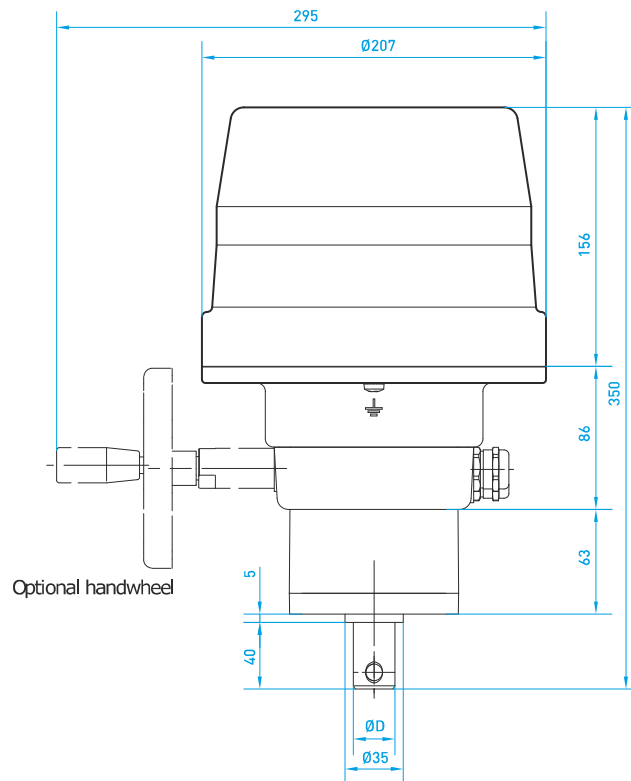
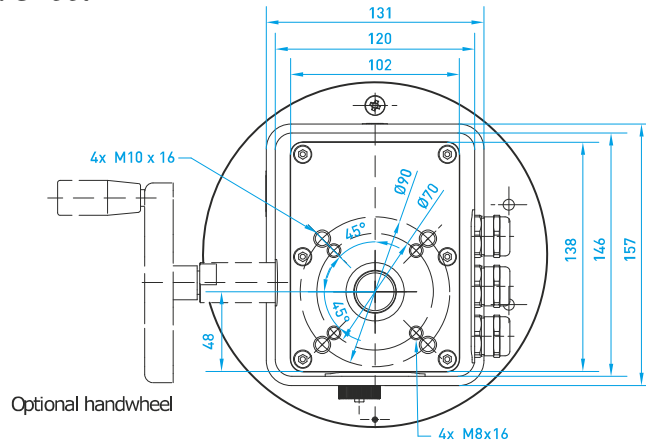


# NEx 6

<b>Drehmoment:</b> <i>Torque:</i>	180 Nm	<b>Leistungsbereich (max.):</b> <i>Power range (max.):</i>	18 VA, 24 VA, 32 VA
<b>Stellzeit für 90°:</b> <i>Actuating time for 90°:</i>	17 s ... 130 s	<b>Elektrischer Anschluss:</b> <i>electrical connection:</i>	0,25 mm <sup>2</sup> ... 1,5 mm <sup>2</sup> AWG 23 ... AWG 16
<b>Schutzart:</b> <i>degree of protection:</i>	IP66/67	<b>Umgebungstemperatur:</b> <i>Ambient temperature:</i>	-20 °C ... +60 °C
<b>Stellbereich:</b> <i>swivel range:</i>	3° ... 100°  Option: bis 100 Umdrehungen <i>Option: up to 100 turns</i>	<b>Abtriebswelle:</b> <i>output shaft:</i>	Durchmesser Welle: Ø25 mm, Länge: 40 mm, Querbohrung: Ø10 mm <i>Diameter shaft: Ø25 mm, Length: 40 mm, cross hole: Ø10 mm</i>
<b>Kabeleinführungen:</b> <i>cable entries:</i>	3 x Kabelschwanz 1 m (andere Länge optional) <i>3 x unconnected cable end 1 m (optional lengths available)</i>	<b>Material Getriebe:</b> <i>gear material:</i>	Metall <i>metal</i>
<b>Anschlussspannung/ Frequenz:</b> <i>Supply voltage / frequency:</i>	24 V AC ± 10 %, 50/60 Hz ± 5 %  230 V AC ± 10 %, 115 V AC ± 10 %, 50/60 Hz ± 5 %	<b>Material Gehäuse/Haube:</b> <i>material housing / hood:</i>	2.2141 / GD-ZnAl4Cu1 3.2163.01 / G-AISI9Cu3 3.2315 / AlMgSi1 EN AC 43000 / AlSi10Mg
<b>Anschluss an Armatur:</b> <i>connection to valve:</i>	3 x Kabelschwanz 1 m (andere Länge optional) <i>3 x unconnected cable end 1 m (optional lengths available)</i>	<b>Beschichtung Gehäuse/ Haube:</b> <i>coating housing / hood:</i>	Korrosionsschutzklasse C2 nach DIN EN 12944-2 PUR-AC Strukturlack AJ 35 RAL 7032, kieselgrau <i>Corrosion protection class C2 according to DIN EN 12944-2 PUR-AC textured paint AJ 35 RAL 7032, pebble gray</i>
<b>Einschaltdauer:</b> <i>Duty cycle:</i>	100 %	<b>Optionen:</b> <i>options:</i>	Potenziometer, Transmitter, Handrad, Getriebeauskupplung (mech.), zusätzliche Weghilfsschalter, elektr. Stellungsregler (ESR-N), Relais, Relais zur Parallelschaltung mehrerer Antriebe <i>Potentiometer, transmitter, handwheel, gearbox disengages manually (mech), additional auxiliary position switches, electr. position controller (ESR-N), relay, relays to switch several actuators in parallel</i>
<b>Kennzeichnung Ex:</b> <i>Marking Ex:</i>	II 2G Ex db IIC T6 Gb		
<b>Abschaltung:</b> <i>Shut-off:</i>	2 Endlagenschalter / Nocken <i>2 limit switches / cams</i>		

# Technische Spezifikation / Datenblatt

Technical Specification / Data Sheet



crosshole

optional keyway

optional internal square drive

Ausgabedatum: 14.02.2019

Date of issue: 2019-02-14