

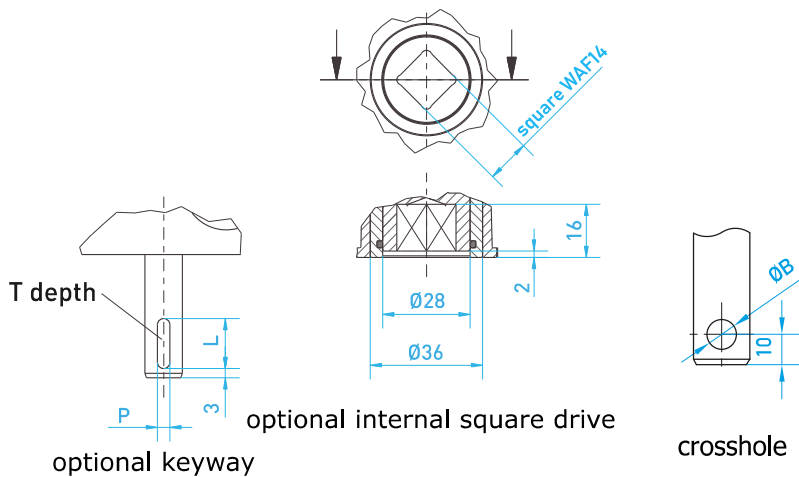
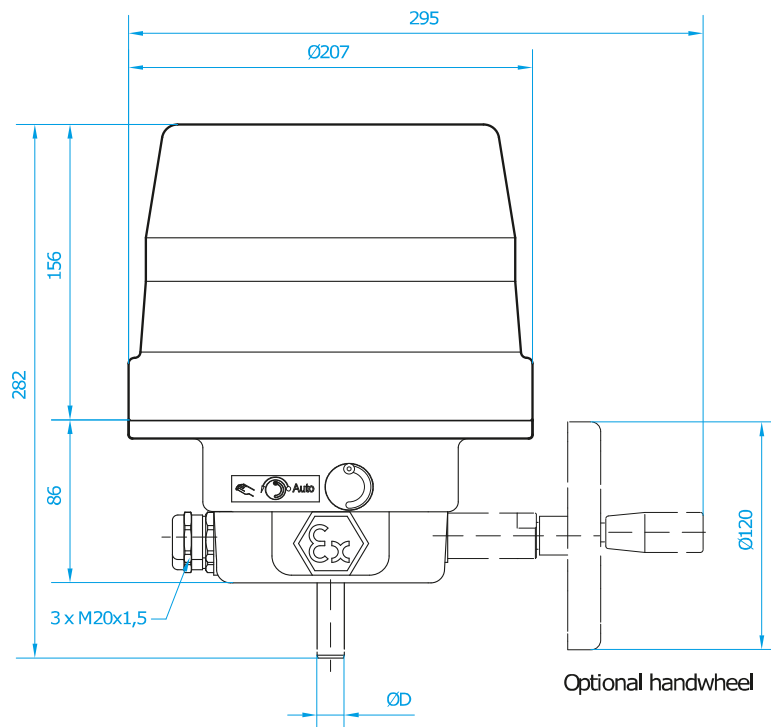
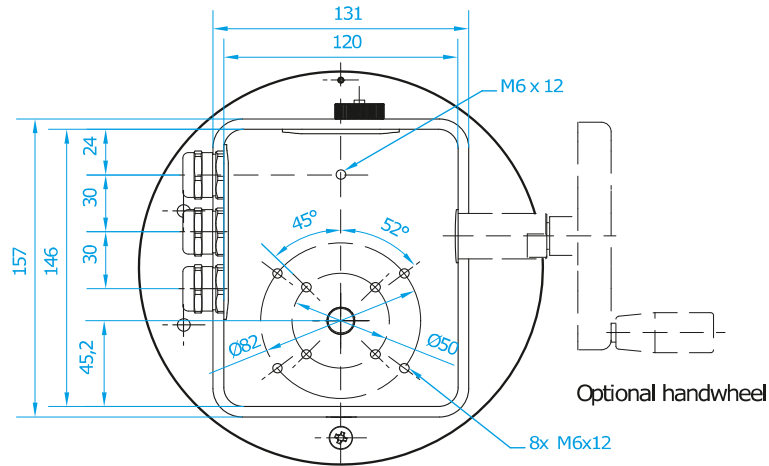


NEx 1 - NEx 4 A

Drehmoment: <i>Torque:</i>	6 Nm ... 60 Nm	Leistungsbereich (max.): <i>Power range (max.):</i>	7 VA, 35 VA
Stellzeit für 90°: <i>Actuating time for 90°:</i>	4 s ... 130 s	Elektrischer Anschluss: <i>electrical connection:</i>	0,25 mm ² ... 1,5 mm ² AWG 23 ... AWG 16
Schutzart: <i>degree of protection:</i>	IP66/67	Umgebungstemperatur: <i>Ambient temperature:</i>	-20 °C ... +60 °C
Stellbereich: <i>swivel range:</i>	0° ... 330° Optional: bis 300 Umdrehungen <i>Option: up to 300 turns</i>	Abtriebswelle: <i>output shaft:</i>	Welle: Ø12 mm, Ø14 mm, Innenvierkant, Passfedernut Länge: 40 mm, Querbohrung: Ø6 mm, Ø8 mm <i>Shaft: Ø12 mm, Ø14 mm, square drive, feather key groove</i> Length: 40 mm, cross hole: Ø6 mm, Ø8 mm
Kabeleinführungen: <i>cable entries:</i>	3 x Kabelschwanz 1 m (andere Länge optional) <i>3x unconnected cable end 1 m (optional lengths available)</i>	Material Getriebe: <i>gear material:</i>	Metall <i>metal</i>
Anschlussspannung/Frequenz: <i>Supply voltage / frequency:</i>	24 V AC ± 10 %, 50/60 Hz ± 5 % 230 V AC ± 10 %, 115 V AC ± 10 %, 50/60 Hz ± 5 %	Material Gehäuse / Haube: <i>material housing / hood:</i>	2.2141 / GD-ZnAl4Cu1 3.2163.01 / G-AISI9Cu3 3.2315 / AlMgSi1 EN AC 43000 / AISi10Mg
Anschluss an Armatur: <i>connection to valve:</i>	Lochmuster 50 x 65 mm, F05 nach DIN EN ISO 5211, <i>Hole pattern 50 x 65 mm, F05 according to DIN EN ISO 5211</i>	Beschichtung Gehäuse/ Haube: <i>coating housing / hood:</i>	Korrosionsschutzklasse C2 nach DIN EN 12944-2 PUR-AC Strukturlack AJ 35 RAL 7032, kieselgrau <i>Corrosion protection class C2 according to DIN EN 12944-2 PUR-AC textured paint AJ 35 RAL 7032, pebble gray</i>
Einschaltdauer: <i>Duty cycle:</i>	100 %	Optionen: <i>options:</i>	Potenziometer, Transmitter, Handrad, Getriebeauskupplung (mech.), zusätzliche Weghilfsschalter, elektr. Stellungsregler (ESR-N), Relais, Relais zur Parallelschaltung mehrerer Antriebe <i>Potentiometer, transmitter, handwheel, gearbox disengages manually (mech), additional auxiliary position switches, electr. position controller (ESR-N), relay, relays to switch several actuators in parallel</i>
Kennzeichnung Ex: <i>Marking Ex:</i>	II 2G Ex db IIC T5/T6 Gb Abhängig von der Ausstattung <i>depending on equipment</i>		
Abschaltung: <i>Shut-off:</i>	2 Endlagenschalter / Nocken <i>2 limit switches / cams</i>		

Technische Spezifikation / Datenblatt

Technical Specification / Data Sheet



Ausgabedatum: 14.02.2019

Date of issue: 2019-02-14