

# Technische Spezifikation / Datenblatt

Technical Specification / Data Sheet

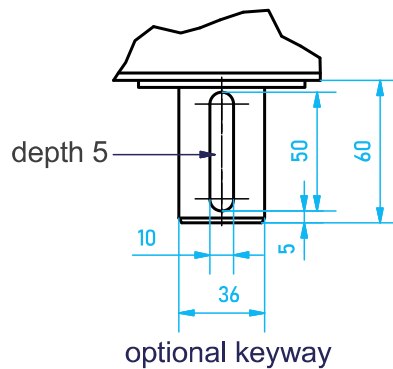
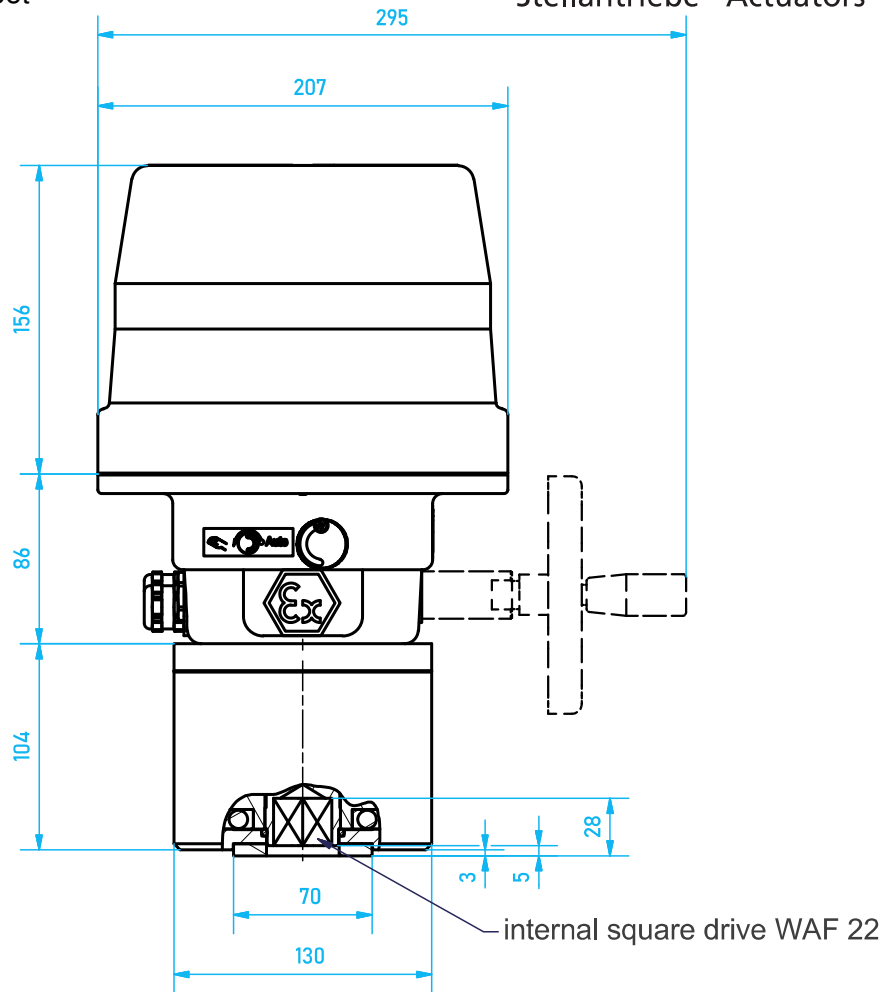


## NEx 8

|   |   |   |   |
|---|---|---|---|
| <b>Drehmoment:</b><br><i>Torque:</i>  | 180 Nm ... 310 Nm   | <b>Leistungsbereich (max.):</b><br><i>Power range (max.):</i>             | 32 VA, 35 VA  |
| <b>Stellzeit für 90°:</b><br><i>Actuating time for 90°:</i>                   | 32 s ... 420 s  | <b>Elektrischer Anschluss:</b><br><i>electrical connection:</i>           | 0,25 mm <sup>2</sup> ... 1,5 mm <sup>2</sup><br>AWG 23 ... AWG 16   |
| <b>Schutzart:</b><br><i>degree of protection:</i>                             | IP66/67   | <b>Umgebungstemperatur:</b><br><i>Ambient temperature:</i>                | -20 °C ... +60 °C   |
| <b>Stellbereich:</b><br><i>swivel range:</i>                                  | 10° ... 95°<br><br>Optional: bis 2,5 Umdrehungen<br><i>Optional: up to 2,5 turns</i>                                    | <b>Abtriebswelle:</b><br><i>output shaft:</i>                             | Innenvierkant SW 22,<br>Wellendurchmesser: 36 mm,<br>Passfedernut<br><i>Square drive WAF 22</i><br>Diameter shaft: 36 mm,<br>keyway   |
| <b>Kabeleinführungen:</b><br><i>cable entries:</i>                            | 3 x Kabelschwanz 1 m<br>(andere Länge optional)<br><i>3 x unconnected cable end 1 m</i><br>(optional lengths available) | <b>Material Getriebe:</b><br><i>gear material:</i>                        | Metall<br>metal   |
| <b>Anschlussspannung/<br/>Frequenz:</b><br><i>Supply voltage / frequency:</i> | 24 V AC<br>± 10 %,<br>50/60 Hz<br>± 5 %   | <b>Material Gehäuse/Haube:</b><br><i>material housing / hood:</i>         | 2.2141 / GD-ZnAl4Cu1<br>3.2163.01 / G-AISI9Cu3<br>3.2315 / AlMgSi1<br>EN AC 43000 / AlSi10Mg  |
| <b>Anschluss an Armatur:</b><br><i>connection to valve:</i>                   | F10 nach<br>DIN EN ISO 5211,<br><i>F10 according to</i><br>DIN EN ISO 5211  | <b>Beschichtung Gehäuse/<br/>Haube:</b><br><i>coating housing / hood:</i> | Korrosionsschutzklasse C2 nach<br>DIN EN 12944-2<br>PUR-AC Strukturlack AJ 35<br>RAL 7032, kieselgrau<br><i>Corrosion protection class C2</i><br><i>according to DIN EN 12944-2</i><br><i>PUR-AC textured paint AJ 35</i><br><i>RAL 7032, pebble gray</i>   |
| <b>Einschaltdauer:</b><br><i>Duty cycle:</i>                                  | 100 %   | <b>Optionen:</b><br><i>options:</i>                                       | Potenzimeter, Transmitter,<br>Handrad, Getriebeauskupplung<br>(mech.), zusätzliche<br>Weghilfsschalter, elektr.<br>Stellungsregler (ESR-N), Relais,<br>Relais zur Parallelschaltung<br>mehrerer Antriebe/<br><i>Potentiometer, transmitter,</i><br><i>handwheel, gearbox disengages</i><br><i>manually (mech), additional auxiliary</i><br><i>position switches, electr. position</i><br><i>controller (ESR-N), relay, relays to</i><br><i>switch several actuators in parallel</i> |
| <b>Kennzeichnung Ex:</b><br><i>Marking Ex:</i>                                | II 2G Ex db IIC T6 Gb   |   |   |
| <b>Abschaltung:</b><br><i>Shut-off:</i>                                       | 2 Endlagenschalter / Nocken<br><i>2 limit switches / cams</i>   |   |   |

# Technische Spezifikation / Datenblatt

Technical Specification / Data Sheet



Ausgabedatum: 14.02.2019

Date of issue: 2019-02-14