

Technische Spezifikation / Datenblatt

Technical Specification / Data Sheet



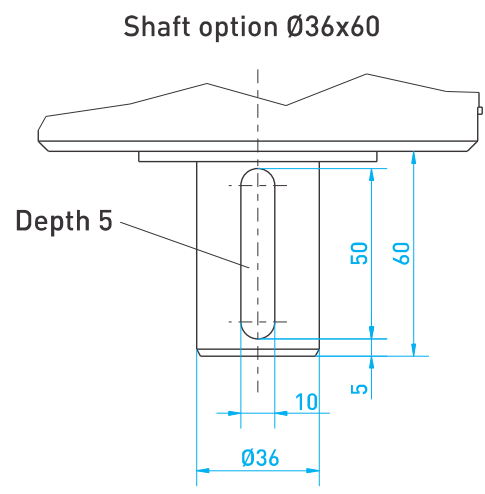
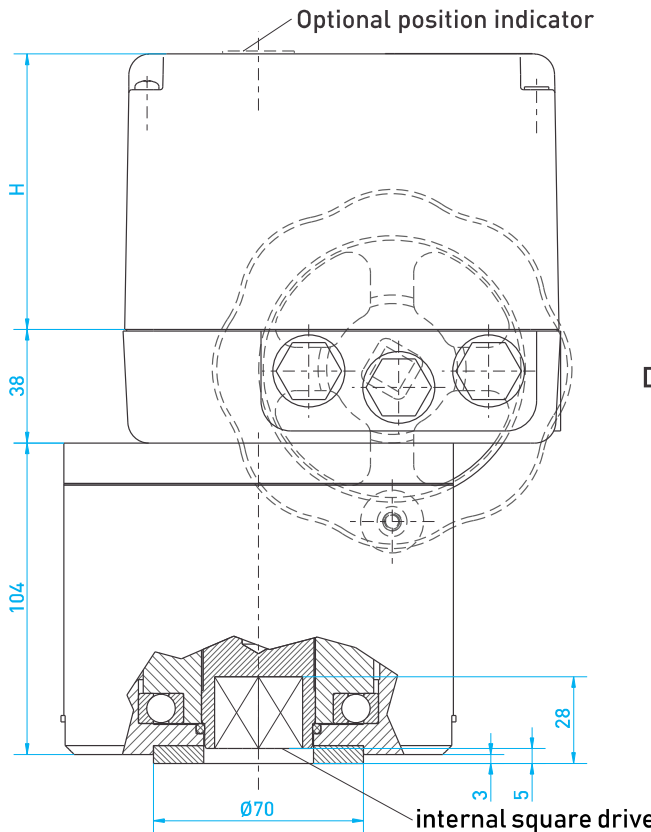
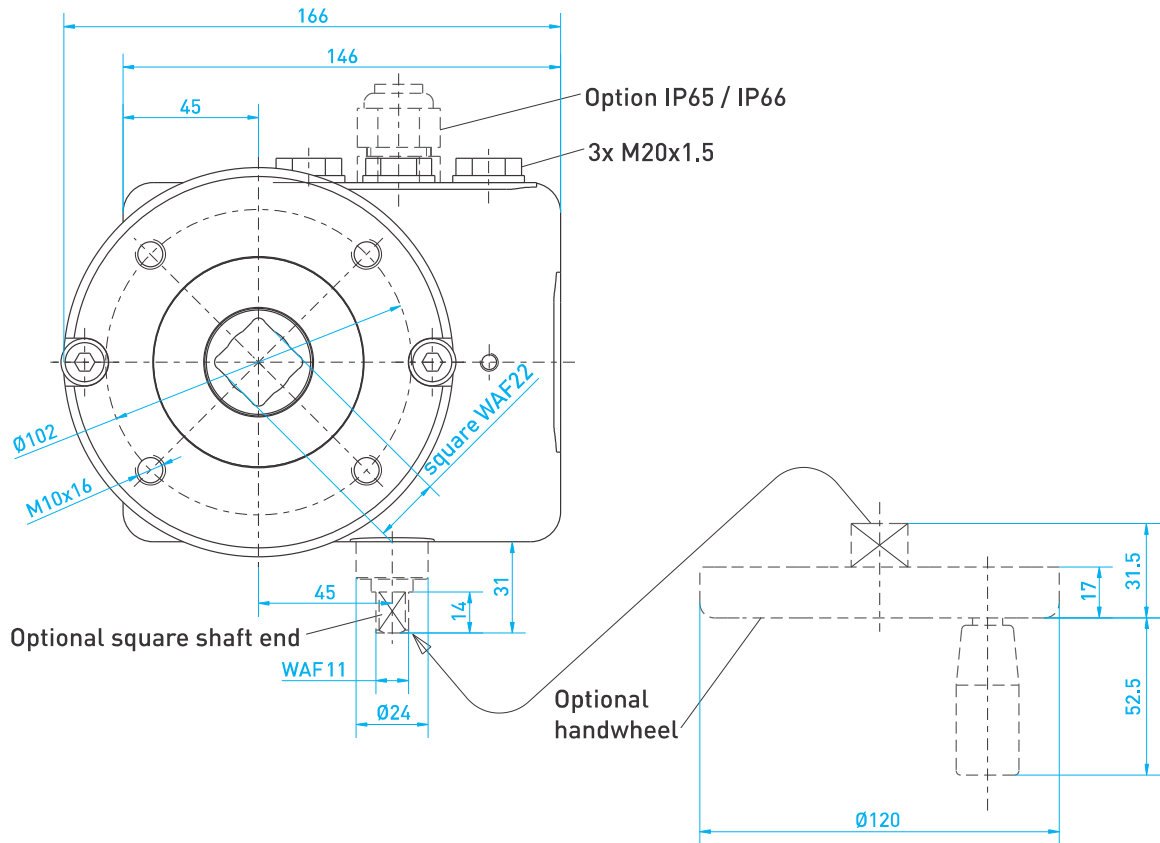
**Auch erhältlich in
ATEX
Zone 2 und Zone 22**

N8

Drehmoment: <i>Torque:</i>	180 Nm ... 310 Nm		Leistungsaufnahme (max.): <i>Power consumption (max.):</i>	31 VA, 47 VA, 69 VA
Stellzeit für 90°: <i>Actuating time for 90°:</i>	32 s ... 420 s		Elektrischer Anschluss: <i>electrical connection:</i>	0,25 mm ² ... 1,5 mm ² AWG 23 ... AWG 16
Schutzart: <i>degree of protection:</i>	IP54, IP65		Umgebungstemperatur: <i>Ambient temperature:</i>	-15 °C ... +60 °C 0 °C ... +60 °C (ESR-N, TM)
Stellbereich: <i>swivel range:</i>	10° ... 95° Optional: bis 2,5 Umdrehungen <i>Optional: up to 2,5 turns</i>		Abtrieb: <i>output:</i>	Innenvierkant SW 22, Wellendurchmesser: 36 mm, Passfedernut <i>Square drive WAF 22 Diameter shaft: 36 mm, feather key groove</i>
Kabeleinführungen: <i>cable entries:</i>	3 x M20x1,5		Material Getriebe: <i>gear material:</i>	Metall <i>metal</i>
Anschlussspannung/ Frequenz: <i>Supply voltage / frequency:</i>	24V AC ± 10 %, 50(60) Hz ± 5%	230 V AC ± 10 %, 115 V AC ± 10 %, 50(60) Hz ± 5 %	Material Gehäuse/Haube: <i>material housing / hood:</i>	GD-ZnAl4Cu1/ Al-Si10Cu2Fe
Anschluss an Armatur: <i>connection to valve:</i>	F10 nach DIN EN ISO 5211, <i>F10 according to DIN EN ISO 5211</i>		Beschichtung Gehäuse/Haube: <i>coating housing / hood:</i>	Korrosionsschutzklasse C2 nach DIN EN 12944-2 PUR-AC Strukturlack AJ 35 RAL 7032, kieselgrau <i>Corrosion protection class C2 according to DIN EN 12944-2 PUR-AC textured paint AJ 35 RAL 7032, pebble gray</i>
Einschaltdauer: <i>Duty cycle:</i>	100 %		Optionen: <i>options:</i>	Potenzimeter, Handrad, Getriebeauskupplung (mech.), zusätzliche Weghilfsschalter, elektr. Stellungsregler (ESR-N), Relais, Relais zur Parallelschaltung mehrerer Antriebe/ <i>Potentiometer, handwheel, Gearbox disengages manually (mech), additional auxiliary position switches, electr. Position controller (ESR-N), Relay, Relays to switch several actuators in parallel</i>
Abschaltung: <i>Shut-off:</i>	2 Endlagenschalter / Nocken <i>2 limit switches / cams</i>			

Technische Spezifikation / Datenblatt

Technical Specification / Data Sheet



Ausgabedatum: 02.12.2019

Date of issue: 2019-12-02