

Technische Spezifikation / Datenblatt

Technical Specification / Data Sheet

Agromatic
Stellantriebe · Actuators



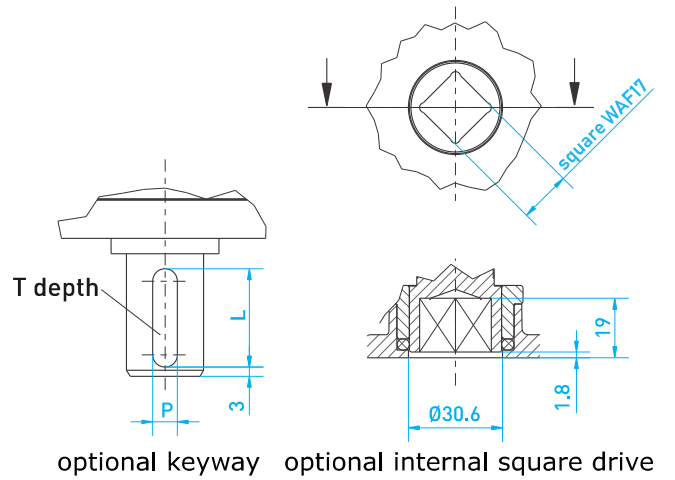
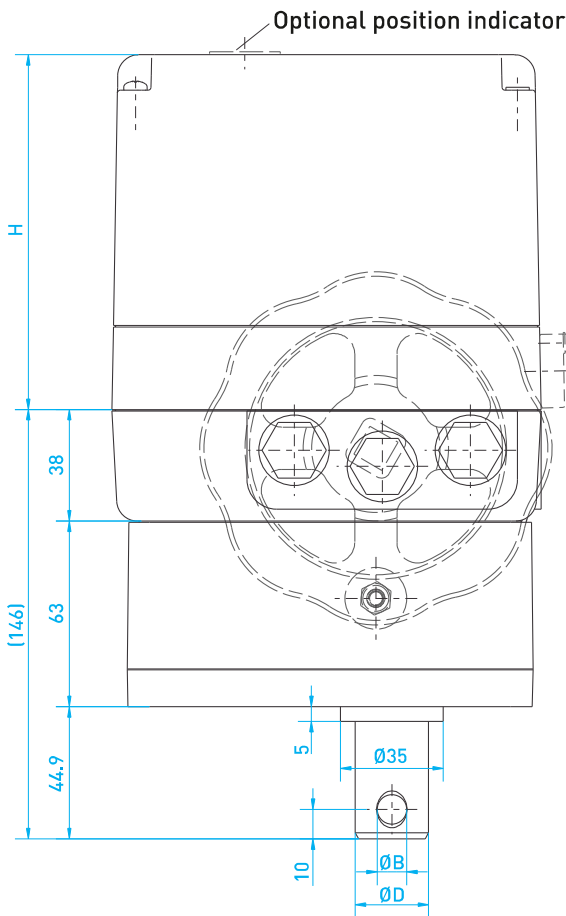
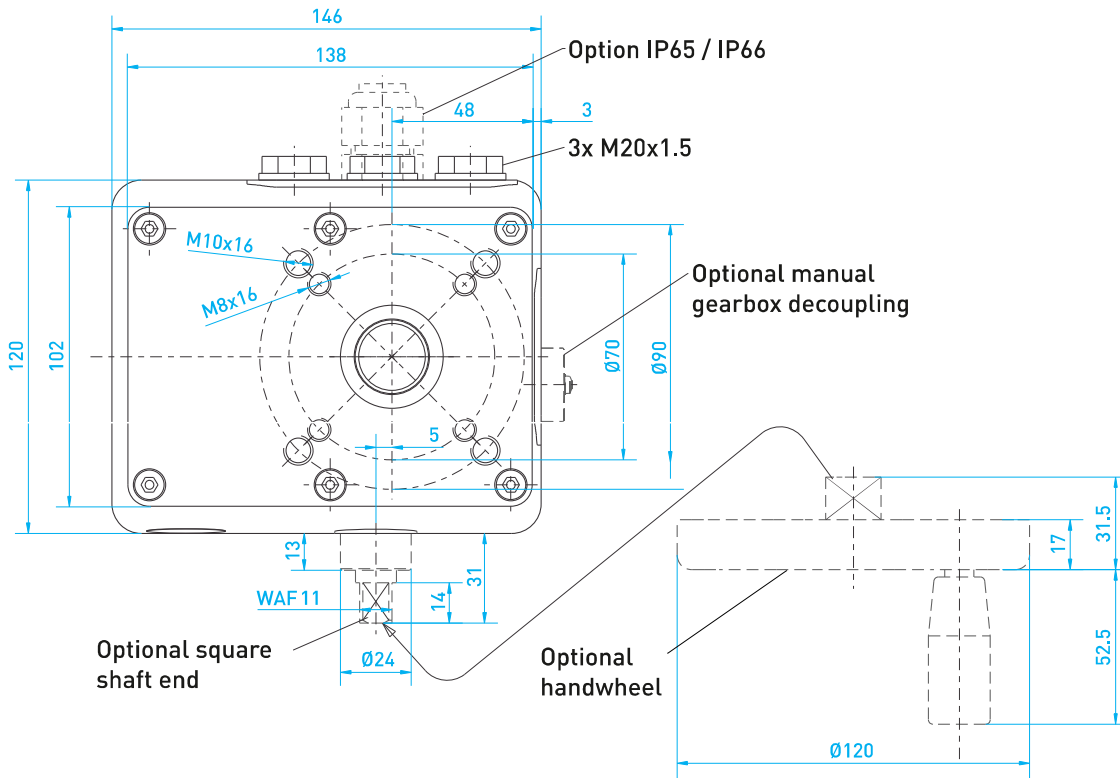
**Auch erhältlich in
ATEX
Zone 2 und Zone 22**

N6

| | | | |
|---|---|---|---|
| Drehmoment: <i>Torque:</i> | 180 Nm | Leistungsaufnahme (max.): <i>Power consumption (max.):</i> | 18 VA ... 47 VA |
| Stellzeit für 90°: <i>Actuating time for 90°:</i> | 25 s ... 130 s | Elektrischer Anschluss: <i>electrical connection:</i> | 0,25 mm ² ... 1,5 mm ² AWG 23 ... AWG 16 |
| Schutzart: <i>degree of protection:</i> | IP54, IP65 | Umgebungstemperatur: <i>Ambient temperature:</i> | -15 °C ... +60 °C 0 °C ... +60 °C (ESR-N) |
| Stellbereich: <i>swivel range:</i> | 0° ... 100° Optional: bis 100 Umdrehungen <i>Option: up to 100 turns</i> | Abtriebswelle: <i>output shaft:</i> | Durchmesser Welle: Ø25 mm, Länge: 45 mm, Querbohrung: Ø10 mm <i>Diameter shaft: Ø25 mm, Length: 45 mm, cross hole: Ø10 mm</i> |
| Kabeleinführungen: <i>cable entries:</i> | 3 x M20x1,5 | Material Getriebe: <i>gear material:</i> | Metall <i>metal</i> |
| Anschlussspannung/ Frequenz: <i>Supply voltage / frequency:</i> | 24V AC ± 10 %, 50(60) Hz ± 5 % | 230 V AC ± 10 %, 115 V AC ± 10 %, 50/60 Hz ± 5 % | Material Gehäuse/Haube: <i>material housing / hood:</i> GD-ZnAl4Cu1/ Al-Si10Cu2Fe |
| Anschluss an Armatur: <i>connection to valve:</i> | F07, F10 nach DIN EN ISO 5211, <i>F07, F10 according to DIN EN ISO 5211</i> | Beschichtung Gehäuse/ Haube: <i>coating housing / hood:</i> | Korrosionsschutzklasse C2 nach DIN EN 12944-2 PUR-AC Strukturlack AJ 35 RAL 7032, kieselgrau <i>Corrosion protection class C2 according to DIN EN 12944-2 PUR-AC textured paint AJ 35 RAL 7032, pebble gray</i> |
| Einschaltdauer: <i>Duty cycle:</i> | 100 % | Optionen: <i>options:</i> | Transmitter 4 ... 20 mA, Potenziometer, Handrad, Getriebeauskupplung (mech.), zusätzliche Weghilfsschalter, elektr. Stellungsregler (ESR-N), Relais, Relais zur Parallelschaltung mehrerer Antriebe/ <i>Potentiometer, handwheel, Gearbox disengages manually (mech), additional auxiliary position switches, electr. Position controller (ESR-N), Relay, Relays to switch several actuators in paralleltransmitter 4 ... 20 mA</i> |
| Abschaltung: <i>Shut-off:</i> | 2 Endlagenschalter / Nocken <i>2 limit switches / cams</i> | | |

Technische Spezifikation / Datenblatt

Technical Specification / Data Sheet



| Type | Positioning time | H | D | B | P | L | T |
|------|------------------|-----|----|----|---|----|-----|
| N5 | 50-130 s / 90° | 92 | 20 | 8 | 6 | 22 | 3.5 |
| | 30 s / 90° | 120 | 20 | 8 | 6 | 22 | 3.5 |
| | 15 s / 90° | 176 | 20 | 8 | 6 | 22 | 3.5 |
| N6 | 45-130 s / 90° | 92 | 25 | 10 | 8 | 32 | 4 |
| | 25 s / 90° | 176 | 25 | 10 | 8 | 32 | 4 |

Ausgabedatum: 02.12.2019

Date of issue: 2019-12-02