

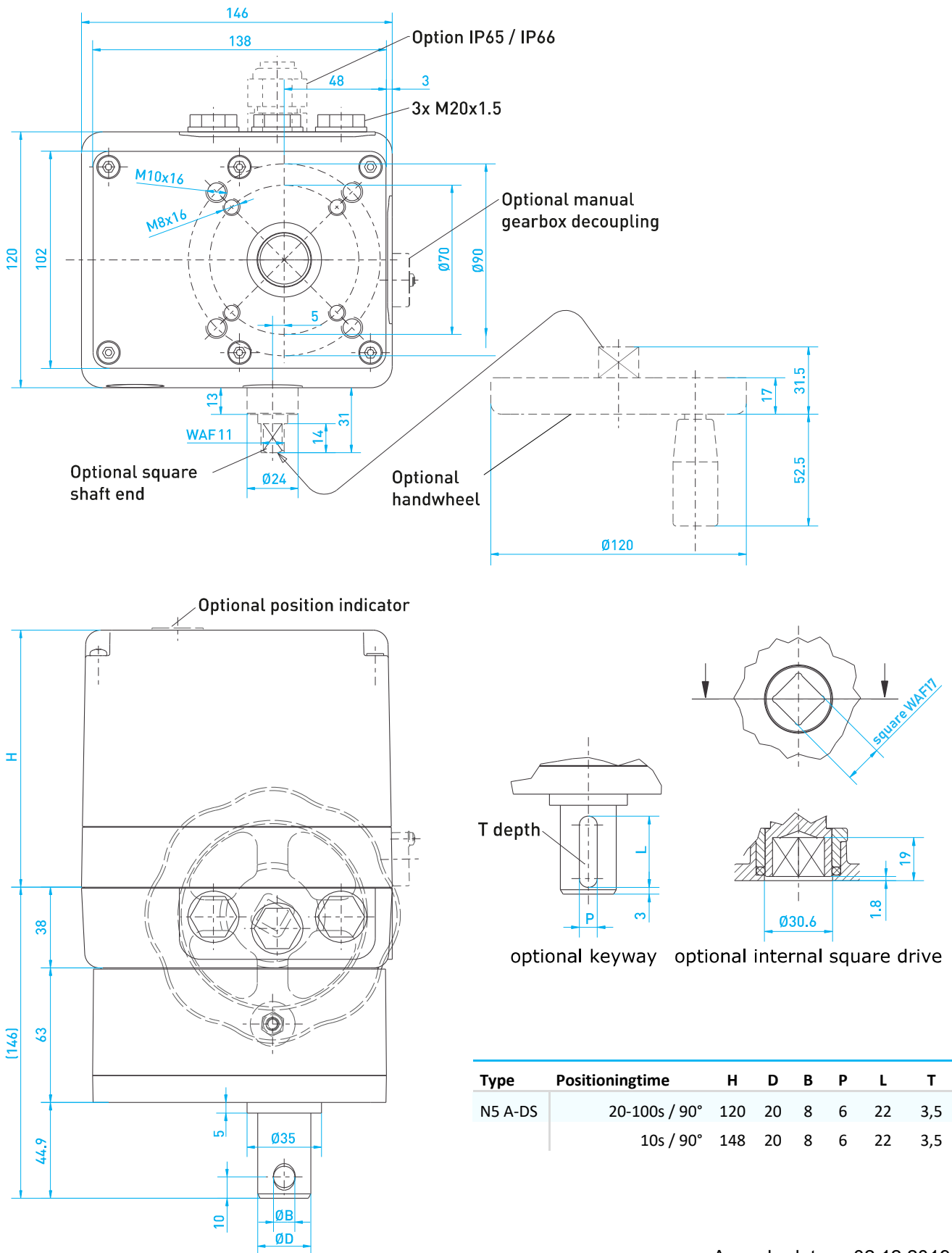


N5 A-DS

Drehmoment: <i>Torque:</i>	80 Nm	Leistungsaufnahme (max.): <i>Power consumption (max.):</i>	19 VA, 44 VA
Stellzeit 90°: <i>Actuating time 90°:</i>	10 s ... 100 s	Elektrischer Anschluss: <i>electrical connection:</i>	0,25 mm ² ... 1,5 mm ² AWG 23 ... AWG 16
Schutzart: <i>degree of protection:</i>	IP54, IP65	Umgebungstemperatur: <i>Ambient temperature:</i>	-15 °C ... +60 °C 0 °C ... +60 °C (ESR-N)
Stellbereich: <i>swivel range:</i>	3° ... 100° Option: bis 100 Umdrehungen <i>Option: up to 100 turns</i>	Abtriebswelle: <i>output shaft:</i>	Durchmesser Welle: Ø20 mm, Länge: 45 mm, Querbohrung: Ø8 mm <i>Diameter shaft: Ø20 mm, Length: 45 mm, cross hole: Ø8 mm</i>
Kabeleinführungen: <i>cable entries:</i>	3 x M20x1,5	Material Getriebe: <i>gear material:</i>	Metall <i>metal</i>
Anschlussspannung/ Frequenz: <i>Supply voltage / frequency:</i>	3x 400 V AC ± 10 %, 50(60) Hz ± 5 %	Material Gehäuse/Haube: <i>material housing / hood:</i>	GD-ZnAl 4 Cu 1/ Al-Si10Cu2Fe
Anschluss an Armatur: <i>connection to valve:</i>	F07, F10 nach DIN EN ISO 5211, <i>F07, F10 according to DIN EN ISO 5211</i>	Beschichtung Gehäuse/ Haube: <i>coating housing / hood:</i>	Korrosionsschutzklasse C2 nach DIN EN 12944-2 PUR-AC Strukturlack AJ 35 RAL 7032, kieselgrau <i>Corrosion protection class C2 according to DIN EN 12944-2 PUR-AC textured paint AJ 35 RAL 7032, pebble gray</i>
Einschaltdauer: <i>Duty cycle:</i>	100 %	Optionen: <i>options:</i>	Transmitter 4 ... 20 mA, Potenziometer, Handrad, Getriebeauskupplung (mech.), zusätzliche Weghilfsschalter, elektr. Stellungsregler, Relais, Relais zur Parallelschaltung mehrerer Antriebe/ <i>Transmitter 4 ... 20 mA, potentiometer, handwheel, Gearbox disengages manually (mech), additional auxiliary position switches, electr. Position controller, Relay, Relays to switch several actuators in parallel</i>
Abschaltung: <i>Shut-off:</i>	2 Endlagenschalter / Nocken <i>2 limit switches / cams</i>		

Technische Spezifikation / Datenblatt

Technical Specification / Data Sheet



Type	Positioningtime	H	D	B	P	L	T
N5 A-DS	20-100s / 90°	120	20	8	6	22	3,5
	10s / 90°	148	20	8	6	22	3,5

Ausgabedatum: 02.12.2019

Date of issue: 2019-12-02