



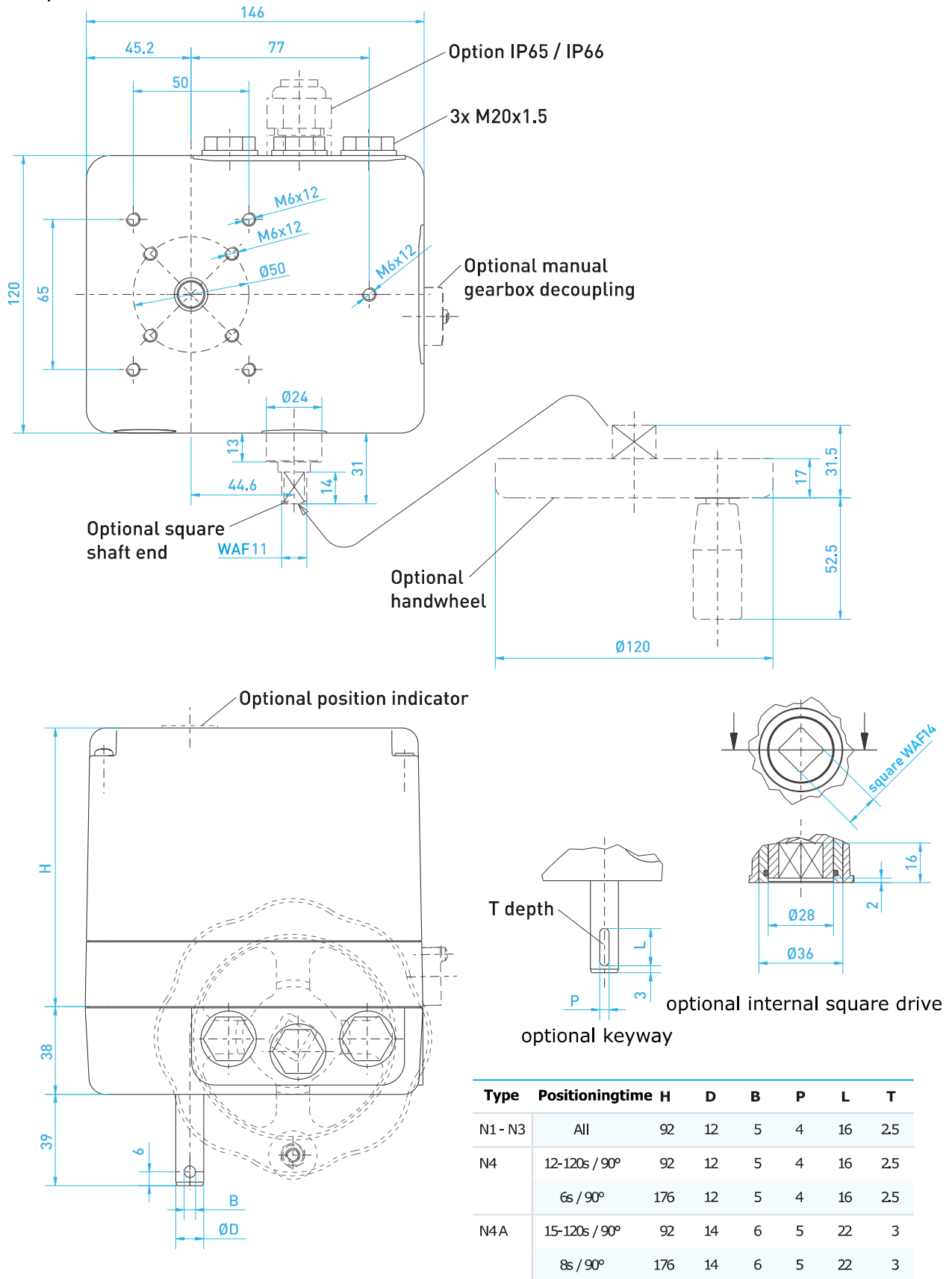
Auch erhältlich in
ATEX
Zone 2 und Zone 22

N4 A-DS

Drehmoment: <i>Torque:</i>	60 Nm	Leistungsaufnahme (max.): <i>Power consumption (max.):</i>	19 VA ... 44 VA
Stellzeit für 90°: <i>Actuating time for 90°:</i>	6 s ... 130 s	Elektrischer Anschluss: <i>electrical connection:</i>	0,25 mm ² ... 1,5 mm ² AWG 23 ... AWG 16
Schutzart: <i>degree of protection:</i>	IP54, IP65	Umgebungstemperatur: <i>Ambient temperature:</i>	-15 °C ... +60 °C 0 °C ... +60 °C (ESR-N)
Stellbereich: <i>swivel range:</i>	0° ... 330° Optional: bis 300 Umdrehungen <i>Optional: up to 300 revolutions</i>	Abtriebswelle: <i>output shaft:</i>	Durchmesser Welle: Ø14 mm, Länge: 40 mm, Querbohrung: Ø6 mm <i>Diameter shaft: Ø14 mm, Length: 40 mm, cross hole: Ø6 mm</i>
Kabeleinführungen: <i>cable entries:</i>	3 x M20x1,5	Material Getriebe: <i>gear material:</i>	Metall <i>metal</i>
Anschlussspannung/ Frequenz: <i>Supply voltage / frequency:</i>	3 x 400 V AC ± 10 %, 50(60) Hz ± 5 %	Material Gehäuse/Haube: <i>material housing / hood:</i>	GD-ZnAl4Cu1/ Al-Si10Cu2Fe
Anschluss an Armatur: <i>connection to valve:</i>	F05 nach DIN EN ISO 5211, 50 mm x 65 mm <i>F05 according to DIN EN ISO 5211, 50 mm x 65 mm</i>	Beschichtung Gehäuse/ Haube: <i>coating housing / hood:</i>	Korrosionsschutzklasse C2 nach DIN EN 12944-2 PUR-AC Strukturlack AJ 35 RAL 7032, kieselgrau <i>Corrosion protection class C2 according to DIN EN 12944-2 PUR-AC textured paint AJ 35 RAL 7032, pebble gray</i>
Einschaltdauer: <i>Duty cycle:</i>	100 %	Optionen: <i>options:</i>	Potenzimeter, Transmitter, Handrad, Getriebeauskupplung (mech.), zusätzliche Weghilfsschalter, elektr. Stellungsregler ESR-N, Relais, Relais zur Parallelschaltung mehrerer Antriebe/ <i>Potentiometer, transmitter, handwheel, Gearbox disengages manually (mech), additional auxiliary position switches, electr. Position controller ESR-N, Relay, Relays to switch several actuators in parallel</i>
Abschaltung: <i>Shut-off:</i>	2 Endlagenschalter / Nocken <i>2 limit switches / cams</i>		

Technische Spezifikation / Datenblatt

Technical Specification / Data Sheet



Ausgabedatum: 02.12.2019

Date of issue: 2019-12-02