

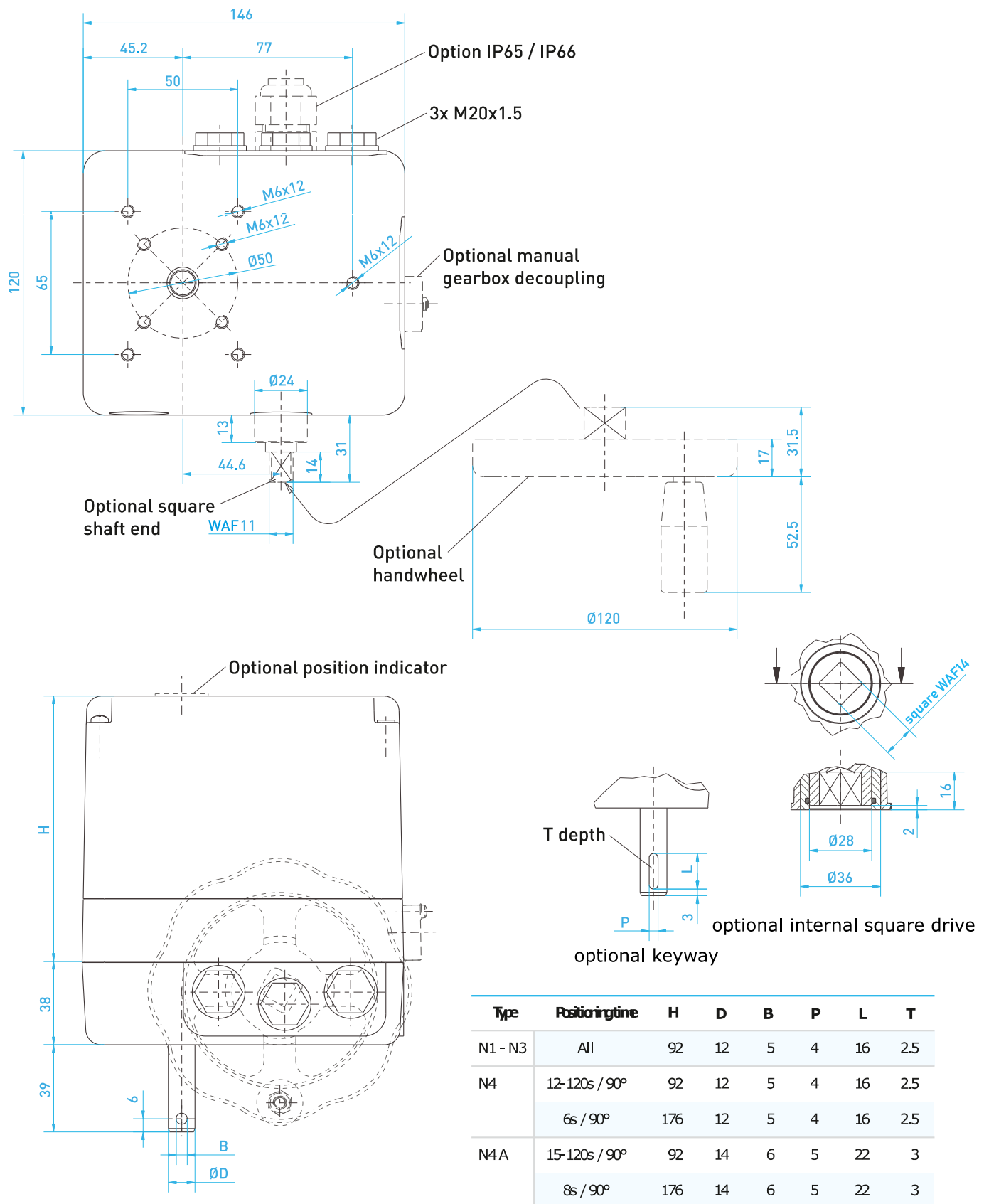


# N1-N4 DC

<b>Drehmoment:</b> <i>Torque:</i>	3 Nm ... 40 Nm	<b>Leistungsaufnahme (max.):</b> <i>Power consumption (max.):</i>	5 VA ... 38 VA
<b>Stellzeit für 90°:</b> <i>Actuating time for 90°:</i>	1,5 s ... 120 s	<b>Elektrischer Anschluss:</b> <i>electrical connection:</i>	0,25 mm <sup>2</sup> ... 1,5 mm <sup>2</sup> AWG 23 ... AWG 16
<b>Schutzart:</b> <i>degree of protection:</i>	IP54, IP65	<b>Umgebungstemperatur:</b> <i>Ambient temperature:</i>	-15°C ... +60°C 0°C ... +60°C (ISR-N)
<b>Stellbereich:</b> <i>swivel range:</i>	0° ... 330°  Option: bis 300 Umdrehungen <i>Option: up to 300 turns</i>	<b>Abtriebswelle:</b> <i>output shaft:</i>	Durchmesser Welle: Ø12 mm, Länge: 40 mm, Querbohrung: Ø5 mm <i>Diameter shaft: Ø12 mm, Length: 40 mm, cross hole: Ø5 mm</i>
<b>Kabeleinführungen:</b> <i>cable entries:</i>	3 x M20x1,5	<b>Material Getriebe:</b> <i>gear material:</i>	Metall <i>metal</i>
<b>Anschlussspannung/ Frequenz:</b> <i>Supply voltage / frequency:</i>	24 V DC ± 10 %	<b>Material Gehäuse/Haube:</b> <i>material housing / hood:</i>	GD-ZnAl4Cu1/ Al-Si10Cu2Fe
<b>Anschluss an Armatur:</b> <i>connection to valve:</i>	F05 nach DIN EN ISO 5211, 50 mm x 65 mm <i>F05 according to DIN EN ISO 5211, 50 mm x 65 mm</i>	<b>Beschichtung Gehäuse/ Haube:</b> <i>coating housing / hood:</i>	Korrosionsschutzklasse C2 nach DIN EN 12944-2 PUR-AC Strukturlack AJ 35 RAL 7032, kieselgrau <i>Corrosion protection class C2 according to DIN EN 12944-2 PUR-AC textured paint AJ 35 RAL 7032, pebble gray</i>
<b>Einschaltdauer:</b> <i>Duty cycle:</i>	100 %	<b>Optionen:</b> <i>options:</i>	2 Weg-Hilfsschalter, Potenziometer, Halleffekt Absolutwertgeber, Transmitter 4 ... 20 mA, Antikondensationsheizung, Stellungsregler ISR/ 2 auxiliary position switches, potentiometer, hall-effect absolute encoder, transmitter 4 ... 20 mA, anti-condensate heater, position regulator ISR
<b>Abschaltung:</b> <i>Shut-off:</i>	2 Endlagenschalter / Nocken <i>2 limit switches / cams</i>		

# Technische Spezifikation / Datenblatt

Technical Specification / Data Sheet



Ausgabedatum: 02.12.2019

Date of issue: 2019-12-02