

# Technische Spezifikation / Datenblatt

Technical Specification / Data Sheet

**Agromatic**  
Stellantriebe · Actuators



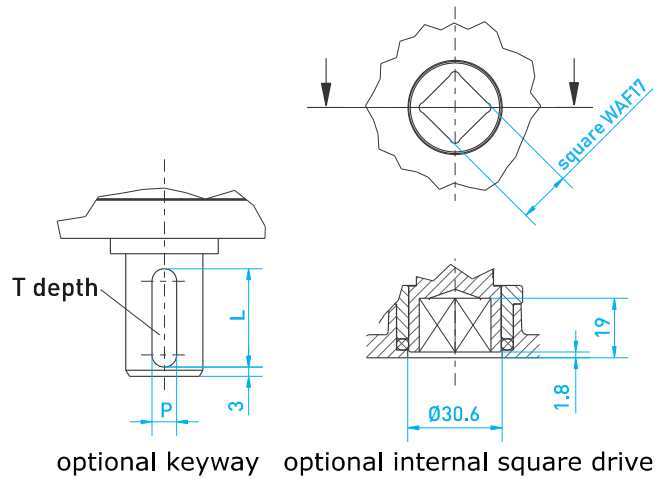
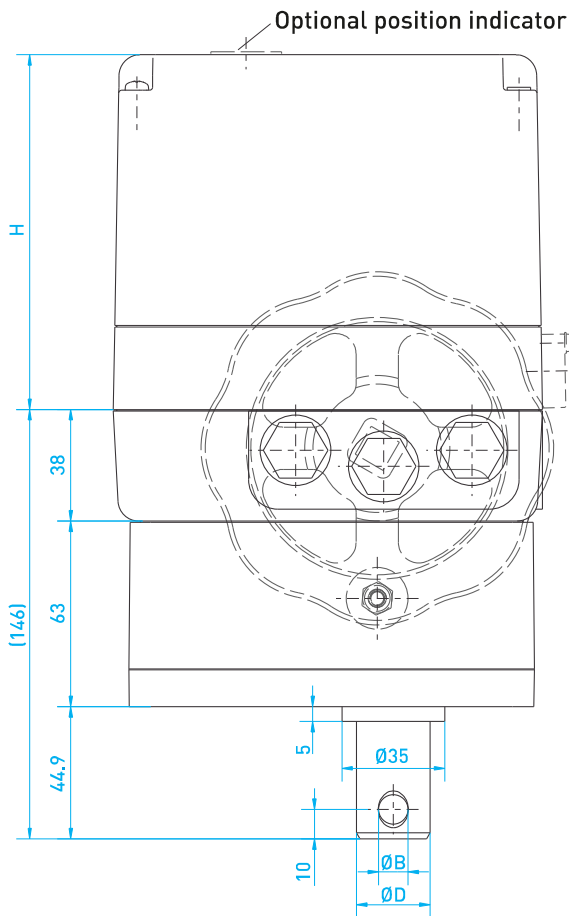
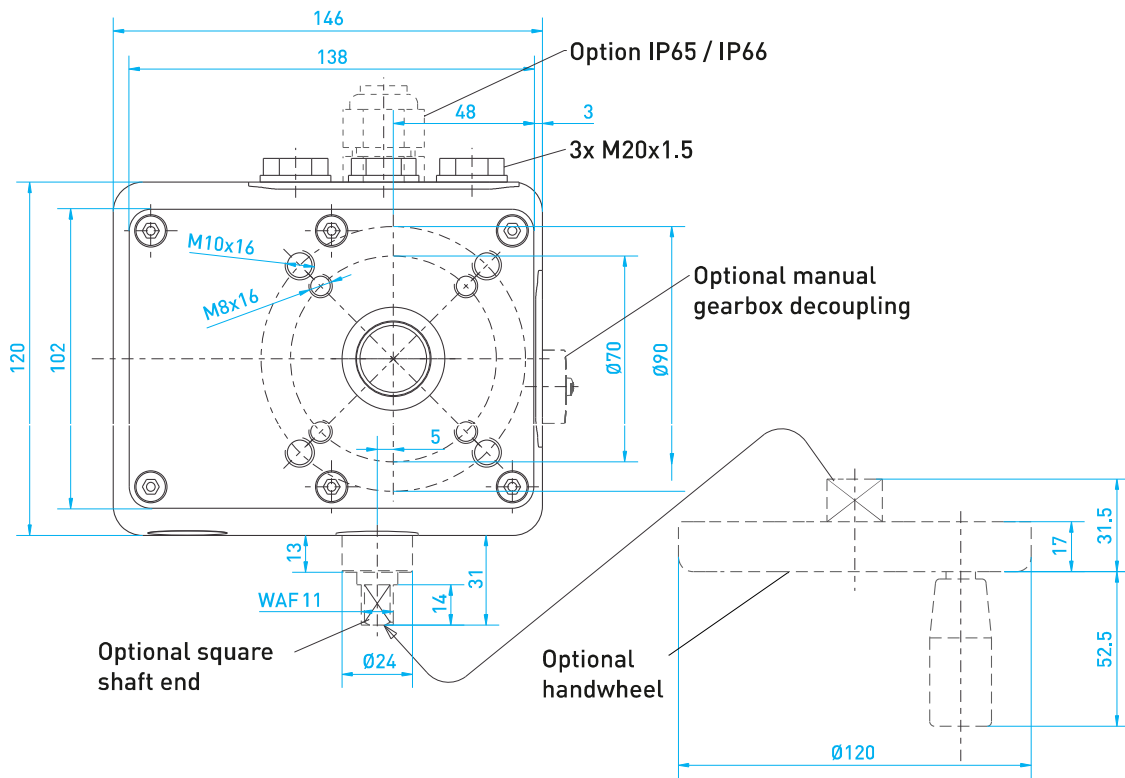
**Auch erhältlich in  
ATEX/IECEx  
Zone 2 und Zone 22**

## N6

<b>Drehmoment:</b> <i>Torque:</i>	180 Nm	<b>Leistungsaufnahme (max.):</b> <i>Power consumption (max.):</i>	18 VA, 31 VA, 47 VA
<b>Stellzeit für 90°:</b> <i>Actuating time for 90°:</i>	25 s, 45 s, 70 s, 130 s	<b>Elektrischer Anschluss:</b> <i>electrical connection:</i>	0,25 mm <sup>2</sup> ... 1,5 mm <sup>2</sup> AWG 23 ... AWG 16
<b>Schutzart:</b> <i>degree of protection:</i>	IP54, IP65	<b>Umgebungstemperatur:</b> <i>Ambient temperature:</i>	-15 °C ... +60 °C 0 °C ... +60 °C (ESR-N)
<b>Stellbereich:</b> <i>swivel range:</i>	0° ... 100°  Optional: bis 100 Umdrehungen <i>Option: up to 100 revolutions</i>	<b>Abtriebswelle:</b> <i>output shaft:</i>	Durchmesser Welle: Ø25 mm, Länge: 45 mm, Querbohrung: Ø10 mm <i>Diameter shaft: Ø25 mm, Length: 45 mm, cross hole: Ø10 mm</i>
<b>Kabeleinführungen:</b> <i>cable entries:</i>	3 x M20x1,5	<b>Material Getriebe:</b> <i>gear material:</i>	Metall <i>metal</i>
<b>Anschlussspannung/ Frequenz:</b> <i>Supply voltage / frequency:</i>	24V AC ± 10 %, 50(60) Hz ± 5 %  230 V AC ± 10 %, 115 V AC ± 10 %, 50/60 Hz ± 5 %	<b>Material Gehäuse/Haube:</b> <i>material housing / hood:</i>	GD-ZnAl4Cu1/ Al-Si10Cu2Fe
<b>Anschluss an Armatur:</b> <i>connection to valve:</i>	F07, F10 nach DIN EN ISO 5211, <i>F07, F10 according to DIN EN ISO 5211</i>	<b>Beschichtung Gehäuse/ Haube:</b> <i>coating housing / hood:</i>	Korrosionsschutzklasse C2 nach DIN EN 12944-2 PUR-AC Strukturlack AJ 35 RAL 7032, kieselgrau <i>Corrosion protection class C2 according to DIN EN 12944-2 PUR-AC textured paint AJ 35 RAL 7032, pebble gray</i>
<b>Einschaltdauer:</b> <i>Duty cycle:</i>	100 %	<b>Optionen:</b> <i>options:</i>	Transmitter 4 ... 20 mA, Potenziometer, Handrad, Getriebeauskupplung (mech.), zusätzliche Weghilfsschalter, elektr. Stellungsregler (ESR-N), Relais, Relais zur Parallelschaltung mehrerer Antriebe/ <i>Potentiometer, handwheel, Gearbox disengages manually (mech), additional auxiliary position switches, electr. Position controller (ESR-N), Relay, Relays to switch several actuators in paralleltransmitter 4 ... 20 mA</i>
<b>Abschaltung:</b> <i>Shut-off:</i>	2 Endlagenschalter / Nocken <i>2 limit switches / cams</i>		

# Technische Spezifikation / Datenblatt

Technical Specification / Data Sheet



Type	Positioning time	H	D	B	P	L	T
N5	50-130 s / 90°	92	20	8	6	22	3.5
	30 s / 90°	120	20	8	6	22	3.5
	15 s / 90°	176	20	8	6	22	3.5
N6	45-130 s / 90°	92	25	10	8	32	4
	25 s / 90°	176	25	10	8	32	4

Ausgabedatum: 14.02.2019

Date of issue: 2019-02-14