



Gefördert durch:



aufgrund eines Beschlusses
des Deutschen Bundestages

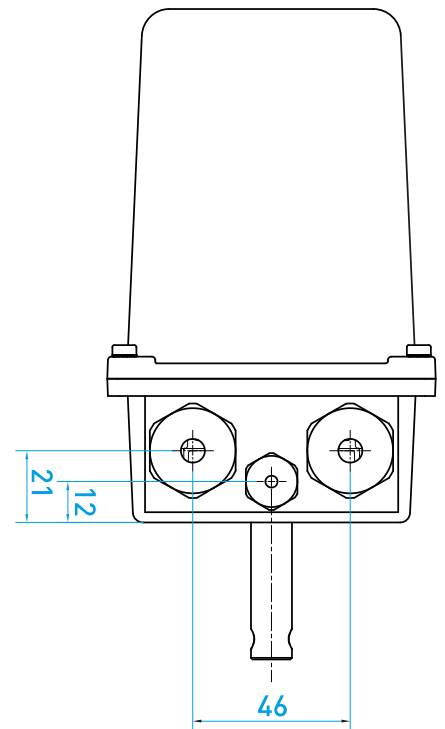
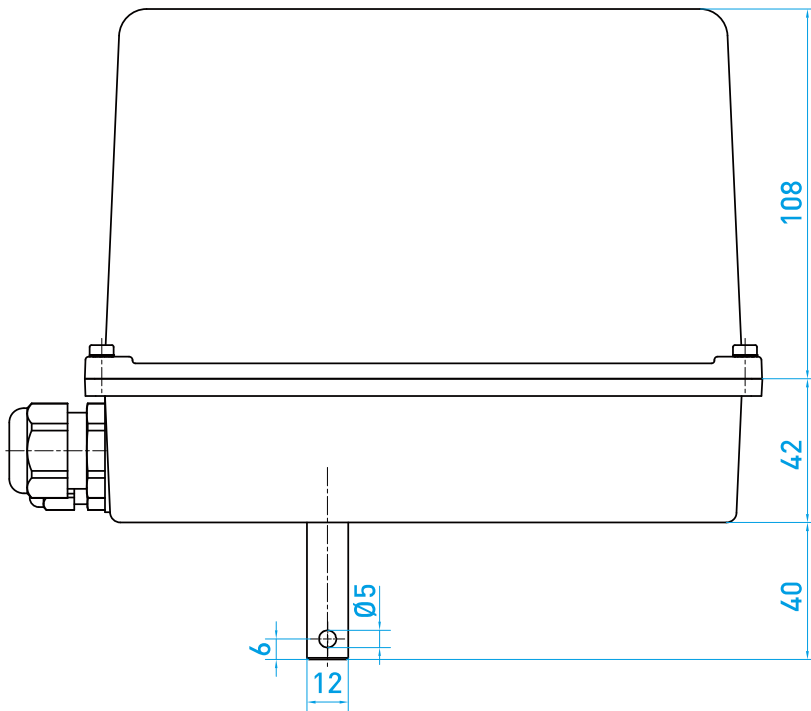
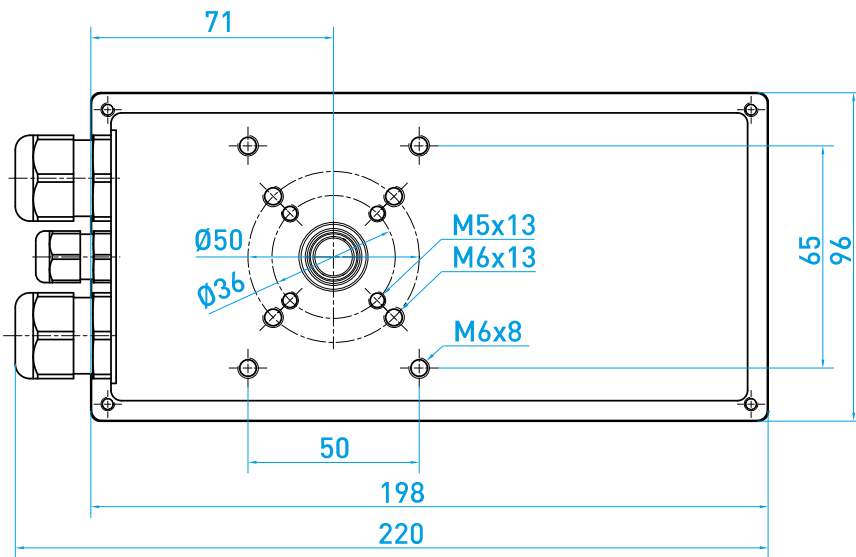
**Auch erhältlich in
ATEX/IECEx
Zone 2 und Zone 21/22**

nT 25

Drehmoment: <i>Torque:</i>	25 Nm	Leistungsaufnahme: <i>Power consumption:</i>	18 W/ 18 VA
Stellzeit: <i>Actuating time:</i>	6 s/90°, 15 s/90°, 30 s/90°, 60 s/90°	Elektrischer Anschluss: <i>electrical connection:</i>	Push-in: 0,25 mm ² ... 1,5 mm ² Push-in: AWG 23 ... AWG 16
Schutzart: <i>degree of protection:</i>	IP66	Umgebungstemperatur: <i>Ambient temperature:</i>	0 °C ... +60 °C Optional -15 °C ... +60 °C
Stellbereich: <i>swivel range:</i>	0° ... 300°	Abtriebswelle: <i>output shaft:</i>	Durchmesser Welle: Ø12 mm, Länge: 40 mm, Querbohrung: Ø5 mm <i>Diameter shaft: Ø12 mm, Length: 40 mm, cross hole: Ø5 mm</i>
Kabeleinführungen: <i>cable entries:</i>	2 x M20x1,5 / 1 x M12x1,5	Material Getriebe: <i>gear material:</i>	Metall <i>metal</i>
Anschlussspannung/ Frequenz: <i>Supply voltage / frequency:</i>	24 V DC ± 10 % 115 ... 230 V AC, 50 (60) Hz ± 10 %; 140 ... 330 V DC 50 (60) Hz ± 10 %	Material Gehäuse/Haube: <i>material housing / hood:</i>	Al-Si10Cu2Fe
Anschluss an Armatur: <i>connection to valve:</i>	F03, F05 nach DIN EN ISO 5211, 50 mm x 65 mm <i>F03, F05 according to DIN EN ISO 5211, 50 mm x 65 mm</i>	Beschichtung Gehäuse/ Haube: <i>coating housing / hood:</i>	C2 Pulverbeschichtung nach DIN EN 12944-2 <i>C2 powder coating according to DIN EN 12944-2</i>
Einschaltdauer: <i>Duty cycle:</i>	100 %	Optionen: <i>options:</i>	2 Weg-Hilfsschalter, Potenziometer, Halleffekt Absolutwertgeber, Transmitter 4 ... 20 mA, Antikondensationsheizung <i>2 auxiliary position switches, potentiometer, hall-effect absolute encoder, transmitter 4 ... 20 mA, anti- condensate heater</i>
Abschaltung: <i>Shut-off:</i>	2 Endlagenschalter / Nocken <i>2 limit switches / cams</i>		

Technische Spezifikation / Datenblatt

Technical Specification / Data Sheet



Ausgabedatum: 14.02.2019

Date of issue: 2019-02-14