

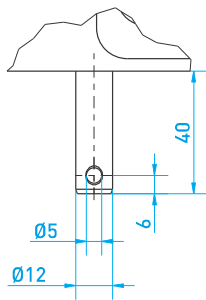
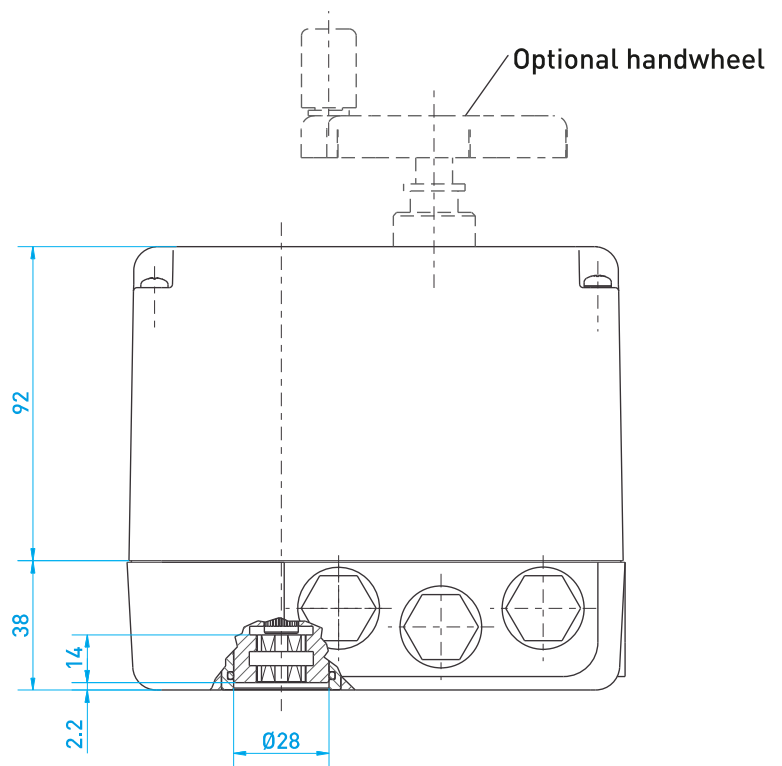
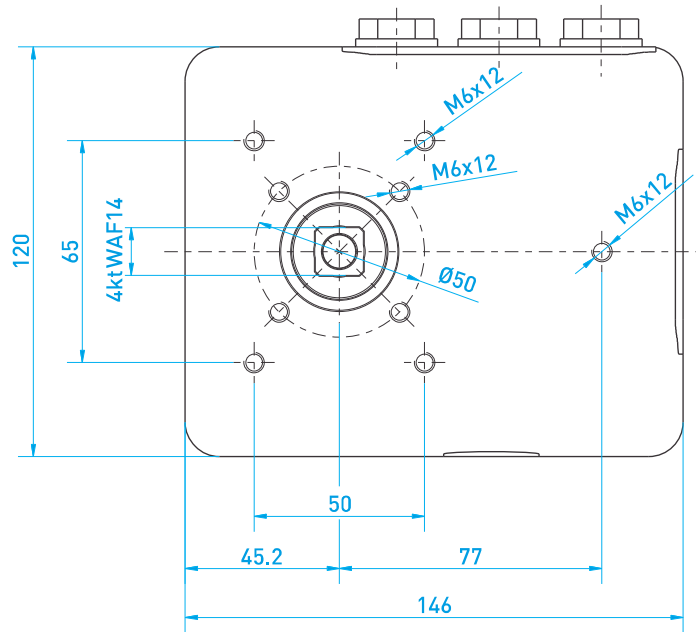


# NL 0608 ... 6040

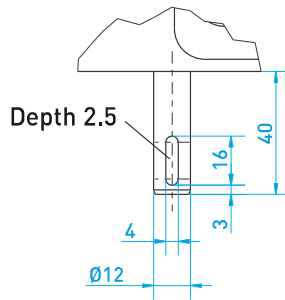
<b>Drehmoment:</b> <i>Torque:</i>	8 Nm, 20 Nm, 40 Nm	<b>Leistungsaufnahme (max.):</b> <i>Power consumption (max.):</i>	7 VA, 18 VA
<b>Stellzeit für 90°:</b> <i>Actuating time for 90°:</i>	6 s ... 60 s	<b>Elektrischer Anschluss:</b> <i>electrical connection:</i>	0,25 mm <sup>2</sup> ... 1,5 mm <sup>2</sup> AWG 23 ... AWG 16
<b>Schutzart:</b> <i>degree of protection:</i>	IP65	<b>Umgebungstemperatur:</b> <i>Ambient temperature:</i>	-15 °C ... +60 °C 0 °C ... +60 °C (PMR2-LC)
<b>Stellbereich:</b> <i>swivel range:</i>	0° ... 330°  Optional: bis 10 Umdrehungen <i>Option: up to 10 revolutions</i>	<b>Abtrieb:</b> <i>output:</i>	SW14
<b>Kabeleinführungen:</b> <i>cable entries:</i>	3 x M20x1,5	<b>Material Getriebe:</b> <i>gear material:</i>	Metall <i>metal</i>
<b>Anschlussspannung/ Frequenz:</b> <i>Supply voltage / frequency:</i>	230 V AC ± 10 %, 115 V AC ± 10 %, 50/60 Hz ± 5 %	<b>Material Gehäuse/Haube:</b> <i>material housing / hood:</i>	GD-ZnAl 4 Cu 1/ Al-Si10Cu2Fe
<b>Anschluss an Armatur:</b> <i>connection to valve:</i>	F05 nach DIN EN ISO 5211, 50 mm x 65 mm <i>F05 according to DIN EN ISO 5211, 50 mm x 65 mm</i>	<b>Beschichtung Gehäuse/ Haube:</b> <i>coating housing / hood:</i>	C2 Pulverbeschichtung nach DIN EN 12944-2 <i>C2 powder coating according to DIN EN 12944-2</i>
<b>Einschaltdauer:</b> <i>Duty cycle:</i>	100 %	<b>Optionen:</b> <i>options:</i>	Potenziometer, Transmitter, Handrad, zusätzliche Weghilfsschalter, elektr. Stellungsregler, Relais, Relais zur Parallelschaltung mehrerer Antriebe/ <i>Potentiometer, Transmitter, handwheel, additional auxiliary position switches, electr. Position controller, Relay, Relays to switch several actuators in parallel</i>
<b>Abschaltung:</b> <i>Shut-off:</i>	2 Endlagenschalter / Nocken <i>2 limit switches / cams</i>		

# Technische Spezifikation / Datenblatt

Technical Specification / Data Sheet



Optional shaft coupling  
with drilled hole



Optional shaft coupling  
with feather key

Ausgabedatum: 14.02.2019  
Date of issue: 2019-02-14