

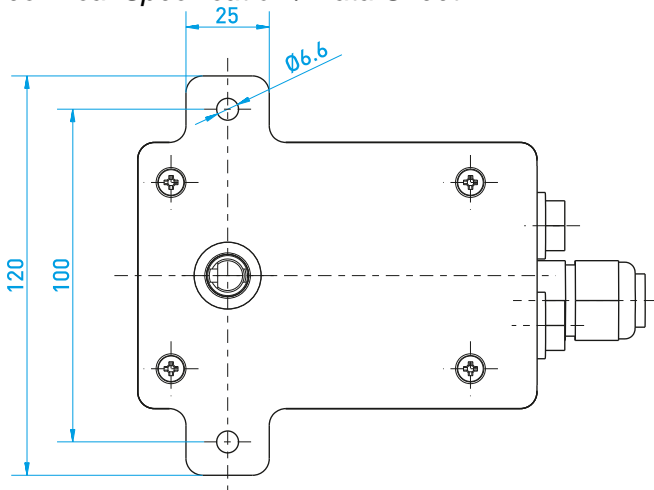


NK-DC

Drehmoment: <i>Torque:</i>	10 Nm, 15 Nm	Leistungsaufnahme (max.): <i>Power consumption (max.):</i>	5 W, 12 W, 27 W
Stellzeit für 90°: <i>Actuating time for 90°:</i>	3 s, 7 s, 30 s	Elektrischer Anschluss: <i>electrical connection:</i>	Push-in: 0,25 mm ² ... 1,5 mm ² Push-in: AWG 23 ... AWG 16
Schutzart: <i>degree of protection:</i>	IP65	Umgebungstemperatur: <i>Ambient temperature:</i>	-15 °C ... +60 °C 0 °C ... +60 °C (ISR)
Stellbereich: <i>swivel range:</i>	0 ... 300°	Abtriebswelle: <i>output shaft:</i>	Durchmesser Welle: Ø10 mm, Länge: 30 mm, D: 25 mm <i>Diameter shaft: Ø10 mm, Length: 30 mm, D: 25 mm</i>
Kabeleinführungen: <i>cable entries:</i>	1 x M20x1,5 / 2 x M16x1,5	Material Getriebe: <i>gear material:</i>	Metall <i>metal</i>
Anschlussspannung/ Frequenz: <i>Supply voltage / frequency:</i>	24 V DC ± 10 %,	Material Gehäuse/Haube: <i>material housing / hood:</i>	GD-ZnAl 4 Cu 1
Anschluss an Armatur: <i>connection to valve:</i>	Bohrungen Ø6,6 Abstand 100mm, Optional Gewindebolzen M5-6 Abstand 52mm <i>holes Ø6.6 distance 100mm, optional threaded bolt M5-6 distance 52mm</i>	Beschichtung Gehäuse/ Haube: <i>coating housing / hood:</i>	Korrosionsschutzklasse C2 nach DIN EN 12944-2 PUR-AC Strukturlack AJ 35 RAL 7032, kieselgrau <i>Corrosion protection class C2 according to DIN EN 12944-2 PUR-AC textured paint AJ 35 RAL 7032, pebble gray</i>
Einschaltdauer: <i>Duty cycle:</i>	100 %	Optionen: <i>options:</i>	2 Weg-Hilfsschalter, Potenziometer, Halleffekt Absolutwertgeber, Transmitter 4 ... 20 mA, Antikondensationsheizung <i>2 auxiliary position switches, potentiometer, hall-effect absolute encoder, transmitter 4 ... 20 mA, anti-condensate heater</i>
Abschaltung: <i>Shut-off:</i>	2 Endlagenschalter / Nocken <i>2 limit switches / cams</i>		

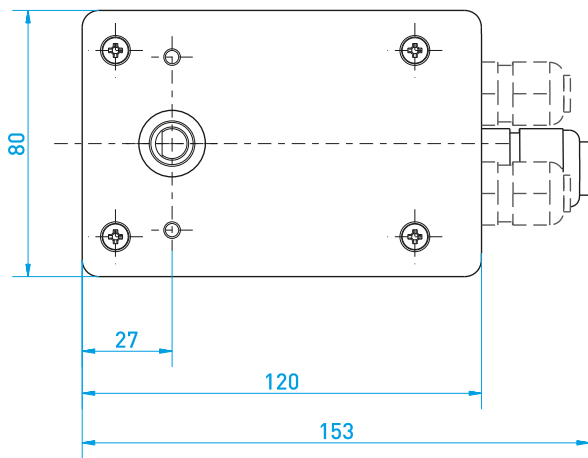
Technische Spezifikation / Datenblatt

Technical Specification / Data Sheet

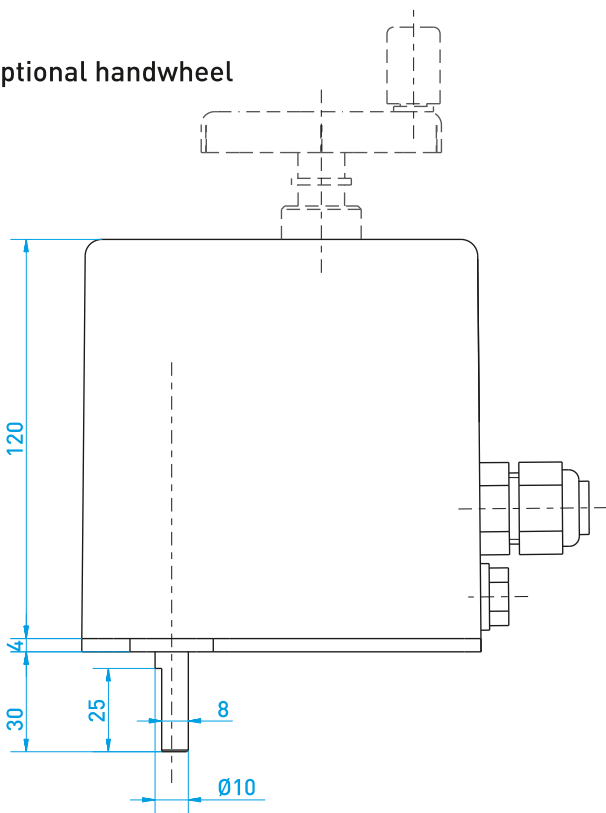


Option without lugs / with stud bolt underneath

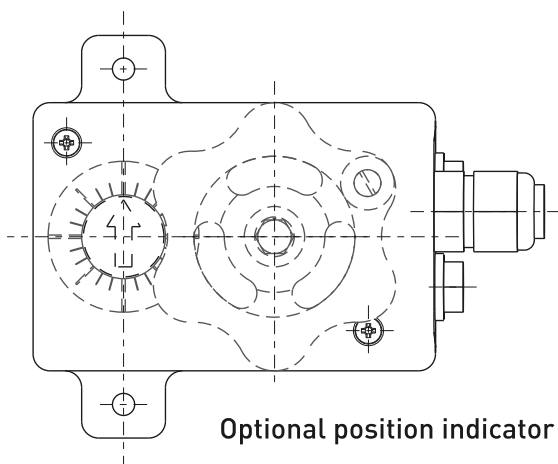
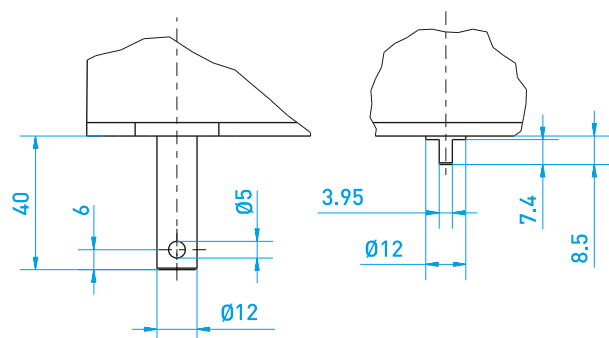
Option M16x1.5



Optional handwheel



Additional shafts – versions



Optional position indicator

Ausgabedatum: 14.02.2019

Date of issue: 2019-02-14