

# Technische Spezifikation / Datenblatt

Technical Specification / Data Sheet

**Agromatic**  
Stellantriebe · Actuators

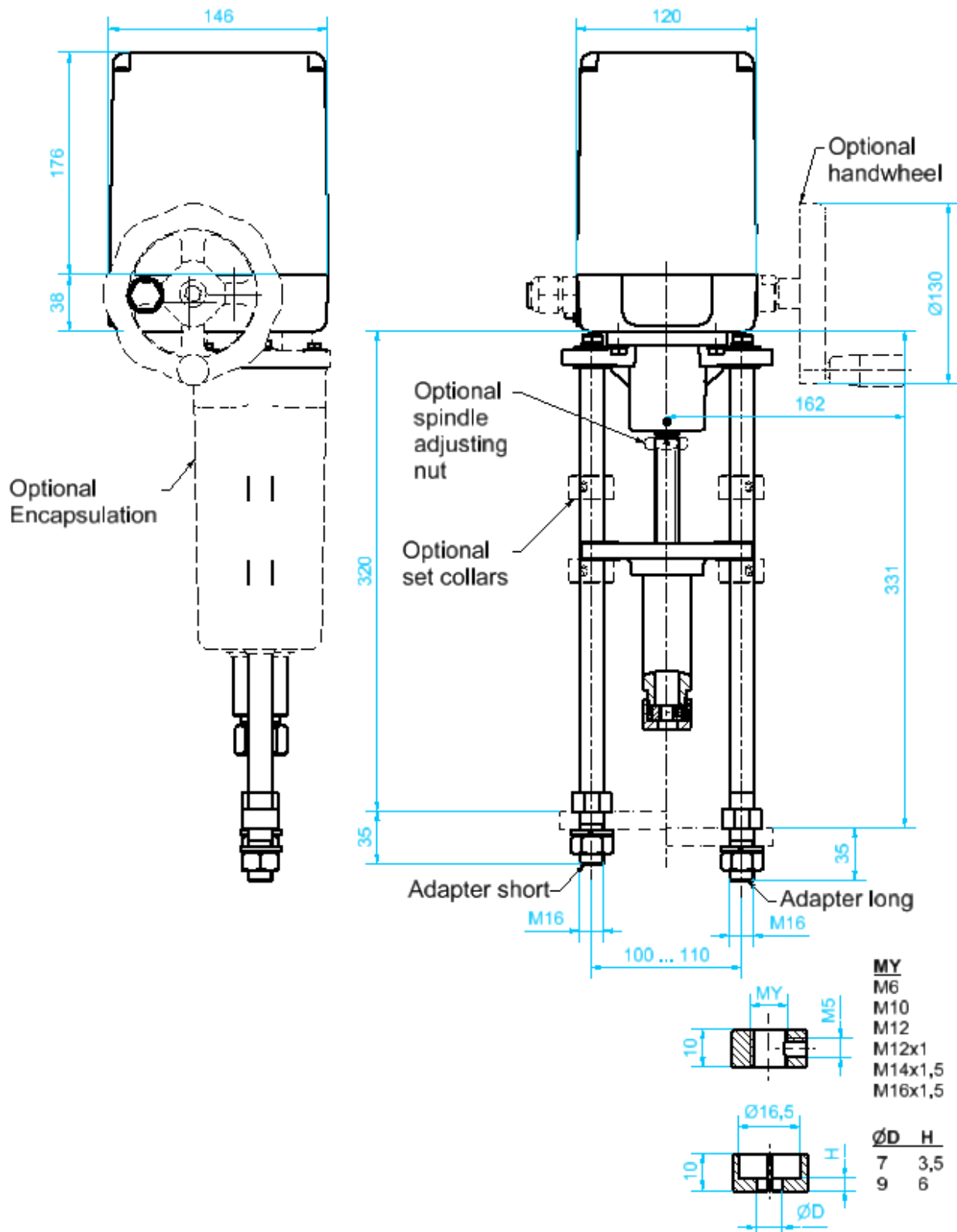


## V Z2/22

<b>Drehmoment</b> <i>Torque</i>	400 N ... 5000 N		<b>Leistungsaufnahme (max.)</b> <i>Power consumption (max.)</i>	7 VA ... 35 VA
<b>Stellzeit für 90°</b> <i>Actuating time for 90°</i>	0,1 mm/s ... 6,8 mm/s		<b>Elektrischer Anschluss</b> <i>Electrical connection</i>	0,25 mm <sup>2</sup> ... 1,5 mm <sup>2</sup> AWG 23 ... AWG 16
<b>Schutzart</b> <i>Degree of protection</i>	IP66/67		<b>Umgebungstemperatur</b> <i>Ambient temperature</i>	-10 °C ... +60 °C 0 °C ... +60 °C (ESR-... / Transmitter)
<b>Stellbereich</b> <i>Swivel range</i>	Max. 85 mm		<b>Schubstange</b> <i>Push rod</i>	Spindelmutter <i>Spindle nut</i>
<b>Kabeleinführungen</b> <i>Cable entries</i>	3 x M20x1,5		<b>Material Getriebe</b> <i>Gear material</i>	Metall <i>metal</i>
<b>Anschlussspannung/ Frequenz</b> <i>Supply voltage/frequency</i>	24V AC 115 V AC 230 V AC ± 10 %	50(60) Hz ± 5 %;	<b>Material Gehäuse/Haube</b> <i>Material housing/hood</i>	GD-ZnAl 4 Cu 1/ Al-Si10Cu2Fe
<b>Anschluss an Armatur</b> <i>Connection to valve</i>	Je nach Ventilausführung <i>Depending on the valve design</i>		<b>Beschichtung Gehäuse/Haube</b> <i>Coating housing/hood</i>	Korrosionsschutzklasse C2 nach DIN EN 12944-2 RAL 7037, RAL 7035 <i>corrosion protection class C2 according to DIN EN 12944-2 RAL 7037, RAL 7035</i>
<b>Einschaltdauer</b> <i>Duty cycle</i>	100 %		<b>Abschaltung</b> <i>Shut-off</i>	2 Endlagenschalter / Nocken <i>2 limit switches / cams</i>
<b>Kennzeichnung Ex</b> <i>Marking Ex</i>	II 3G Ex nR IIC T6 Gc II 3G Ex h IIC T6 Gc II 3D Ex tc IIIC T80°C DC II 3D Ex h IIIC T80°C DC			
<b>Optionen</b> <i>options</i>	<ul style="list-style-type: none"> <li>- Potenziometer <i>potentiometer</i></li> <li>- Halleffekt Absolutwertgeber <i>hall-effect absolute encoder</i></li> <li>- Transmitter 4 ... 20 mA <i>transmitter 4 ... 20 mA</i></li> <li>- Elektr. Stellungsregler (ESR-...) <i>electr. Position controller (ESR-...)</i></li> <li>- Relais <i>relays</i></li> <li>- Antikondensationsheizung <i>anti-condensate heater</i></li> <li>- RC-Modul <i>RC-module</i></li> <li>- Bluetooth-Modul (App) <i>bluetooth-module (app)</i></li> </ul> <p style="text-align: center;">Weitere Ausführungen/Optionen möglich <i>Further versions/options possible</i></p>			

# Technische Spezifikation / Datenblatt

Technical Specification / Data Sheet



Ausgabedatum: 01.01.2024

Date of issue: 2024-01-01