

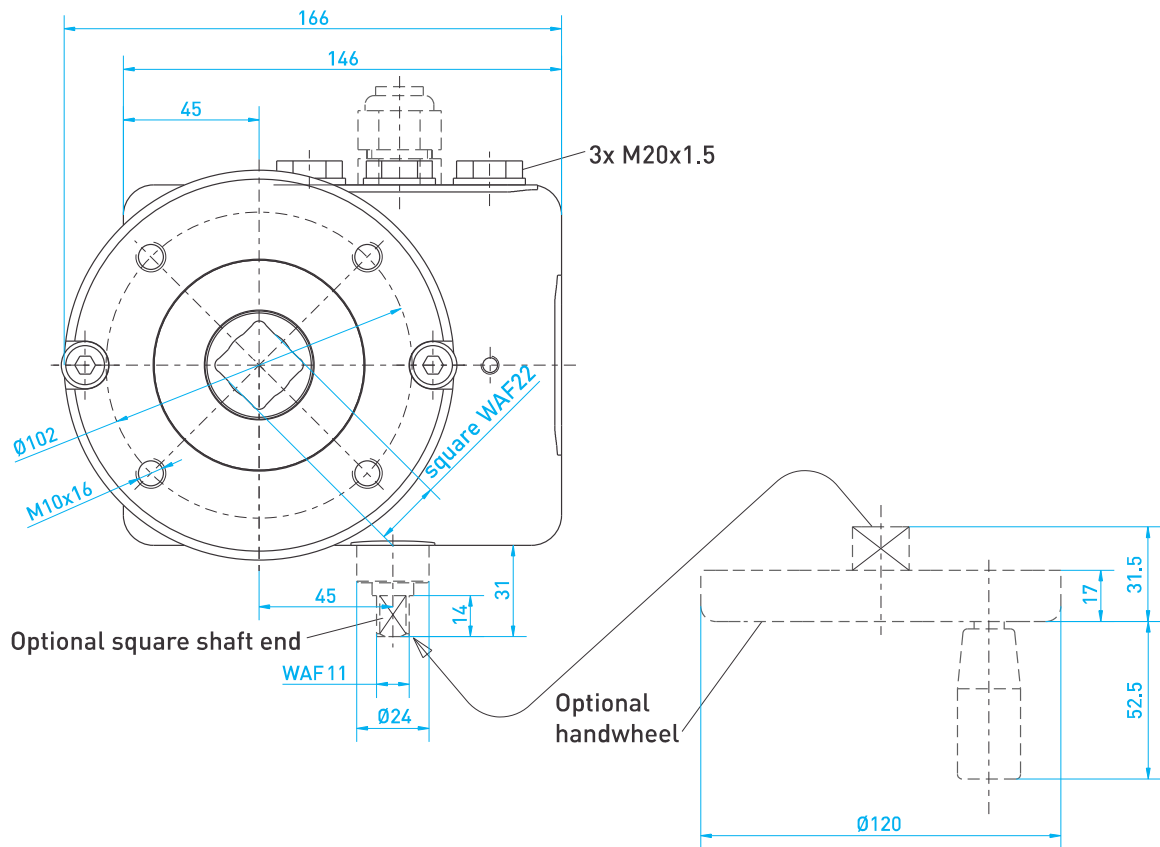


# N8 DC Z2/22

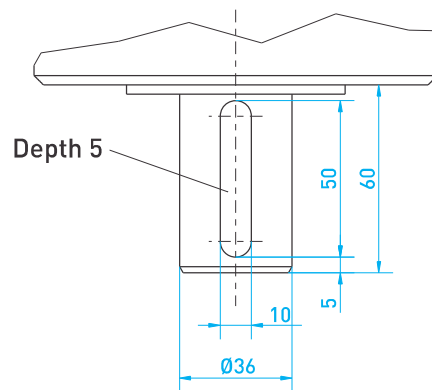
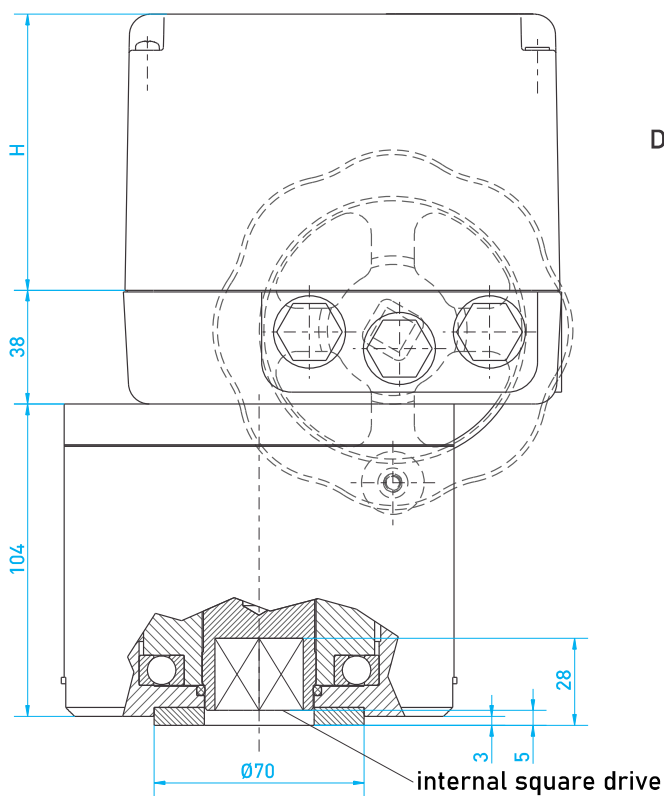
<b>Drehmoment:</b> <i>Torque:</i>	180 Nm ... 310 Nm	<b>Leistungsaufnahme (max.):</b> <i>Power consumption (max.):</i>	21 W, 38 W
<b>Stellzeit für 90°:</b> <i>Actuating time for 90°:</i>	23 s ... 100 s	<b>Elektrischer Anschluss:</b> <i>electrical connection:</i>	0,25 mm <sup>2</sup> ... 1,5 mm <sup>2</sup> AWG 23 ... AWG 16
<b>Schutzart:</b> <i>degree of protection:</i>	IP66, IP67	<b>Umgebungstemperatur:</b> <i>Ambient temperature:</i>	-15 °C ... +60 °C 0 °C ... +60 °C (ISR)
<b>Stellbereich:</b> <i>swivel range:</i>	10° ... 95°  Optional: bis 2,5 Umdrehungen <i>Optional: up to 2,5 turns</i>	<b>Abtrieb:</b> <i>output:</i>	Innenvierkant SW 22, Wellendurchmesser: 36 mm, Passfedernut <i>Square drive WAF 22 Diameter shaft: 36 mm, feather key groove</i>
<b>Kabeleinführungen:</b> <i>cable entries:</i>	3 x M20x1,5	<b>Material Getriebe:</b> <i>gear material:</i>	Metall <i>metal</i>
<b>Anschlussspannung/ Frequenz:</b> <i>Supply voltage / frequency:</i>	24 V DC ± 10 %	<b>Material Gehäuse/Haube:</b> <i>material housing / hood:</i>	GD-ZnAl4Cu1/ Al-Si10Cu2Fe
<b>Anschluss an Armatur:</b> <i>connection to valve:</i>	F10 nach DIN EN ISO 5211, <i>F10 according to DIN EN ISO 5211</i>	<b>Beschichtung Gehäuse/ Haube:</b> <i>coating housing / hood:</i>	Korrosionsschutzklasse C2 nach DIN EN 12944-2 Lackierung in Farben: RAL 7035, Lichtgrau, RAL 7037, Staubgrau <i>Corrosion protection class C2 according to DIN EN 12944-2 lacquering in colors: RAL 7035, light gray, RAL 7037, dust gray</i>
<b>Einschaltdauer:</b> <i>Duty cycle:</i>	Bis zu 100 % <i>Up to 100 %</i>	<b>Optionen:</b> <i>options:</i>	Transmitter 4 ... 20 mA, Potenziometer, Handrad, zusätzliche Weghilfsschalter, elektr. Stellungsregler (ISR), Relais, Relais zur Parallelschaltung mehrerer Antriebe/ <i>Potentiometer, handwheel, additional auxiliary position switches, electr. Position controller (ISR), Relay, Relays to switch several actuators in parallel, transmitter 4 ... 20 mA</i>
<b>Kennzeichnung Ex:</b> <i>Marking Ex:</i>	II 3G Ex nR IIC Tx Gc II 3G Ex h IIC Tx Gc II 3D Ex tc IIIC T80 °C DC II 3D Ex h IIIC T80 °C DC		
<b>Abschaltung:</b> <i>Shut-off:</i>	2 Endlagenschalter / Nocken <i>2 limit switches / cams</i>		

# Technische Spezifikation / Datenblatt

Technical Specification / Data Sheet



Shaft option  $\varnothing 36 \times 60$



Ausgabedatum: 15.06.2020

Date of issue: 2020-06-15