

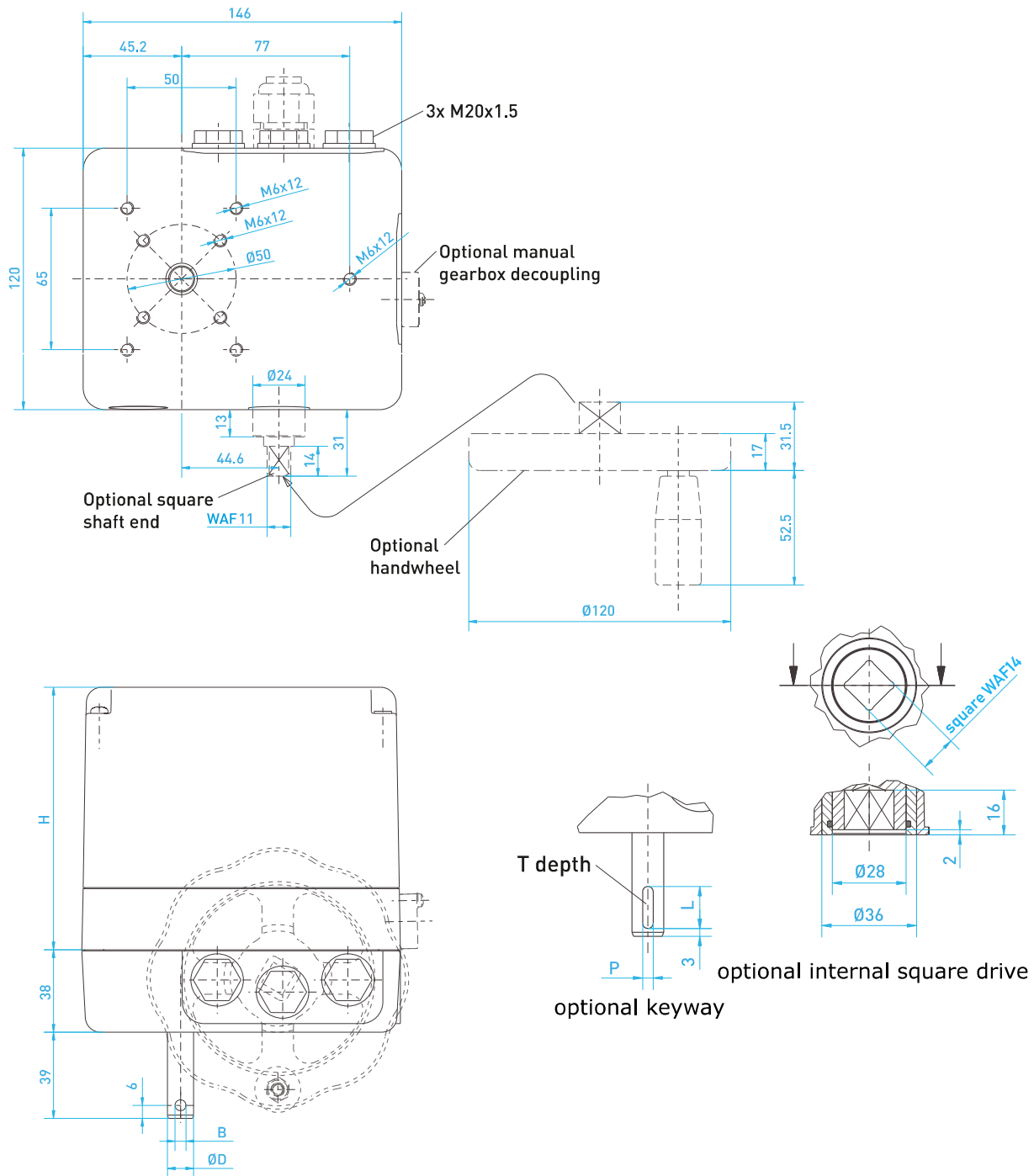


N1-N4 Z2/22

Drehmoment: <i>Torque:</i>	3 Nm ... 40 Nm		Leistungsaufnahme (max.): <i>Power consumption (max.):</i>	7 VA ... 35 VA
Stellzeit: <i>Actuating time:</i>	6 s ... 120 s		Elektrischer Anschluss: <i>electrical connection:</i>	0,25 mm ² ... 1,5 mm ² AWG 23 ... AWG 16
Schutzart: <i>degree of protection:</i>	IP66, IP67		Umgebungstemperatur: <i>Ambient temperature:</i>	-15 °C ... +60 °C 0 °C ... +60 °C (ESR-N)
Stellbereich: <i>swivel range:</i>	0° ... 330° Option: bis 300 Umdrehungen <i>Optional: up to 300 turns</i>		Abtriebswelle: <i>output shaft:</i>	Durchmesser Welle: Ø12 mm, Länge: 40 mm Querboreung: Ø5 mm <i>Diameter shaft: Ø12 mm, Length: 40 mm, cross hole: Ø5 mm</i>
Kabeleinführungen: <i>cable entries:</i>	3 x M20x1,5		Material Getriebe: <i>gear material:</i>	Metall <i>metal</i>
Anschlussspannung/ Frequenz: <i>Supply voltage / frequency:</i>	24V ± 10 %, 50(60) Hz ± 5 %	230 V AC ± 10 %; 115 V AC ± 10 %, 50(60) Hz ± 5 %;	Material Gehäuse/Haube: <i>material housing / hood:</i>	GD-ZnAl 4 Cu 1/ Al-Si10Cu2Fe
Anschluss an Armatur: <i>connection to valve:</i>	F05 nach DIN EN ISO 5211, 50 mm x 65 mm <i>F05 according to DIN EN ISO 5211, 50 mm x 65 mm</i>		Beschichtung Gehäuse/Haube: <i>coating housing / hood:</i>	Korrosionsschutzklasse C2 nach DIN EN 12944-2 Lackierung in Farben: RAL 7035, Lichtgrau, RAL 7037, Staubgrau <i>Corrosion protection class C2 according to DIN EN 12944-2 lacquering in colors: RAL 7035, light gray, RAL 7037, dust gray</i>
Einschaltdauer: <i>Duty cycle:</i>	Bis zu 100 % <i>Up to 100 %</i>		Optionen: <i>options:</i>	Transmitter 4 ... 20 mA, Potenziometer, Handrad, zusätzliche Weghilfsschalter, elektr. Stellungsregler (ESR-N), Relais, Relais zur Parallelschaltung mehrerer Antriebe/ <i>Potentiometer, handwheel, additional auxiliary position switches, electr. Position controller (ESR-N), Relay, Relays to switch several actuators in parallel, transmitter 4 ... 20 mA</i>
Kennzeichnung Ex: <i>Marking Ex:</i>	II 3G Ex nR IIC T6 Gc II 3G Ex h IIC T6 Gc II 3D Ex tc IIIC T80 °C DC II 3D Ex h IIIC T80 °C DC			
Abschaltung: <i>Shut-off:</i>	2 Endlagenschalter / Nocken <i>2 limit switches / cams</i>			

Technische Spezifikation / Datenblatt

Technical Specification / Data Sheet



Type	Positioningtime	H	D	B	P	L	T
N1 - N3	All	92	12	5	4	16	2.5
N4	12-120s / 90°	92	12	5	4	16	2.5
	6s / 90°	176	12	5	4	16	2.5
N4A	15-120s / 90°	92	14	6	5	22	3
	8s / 90°	176	14	6	5	22	3

Ausgabedatum: 05.08.2020

Date of issue: 2020-08-05