

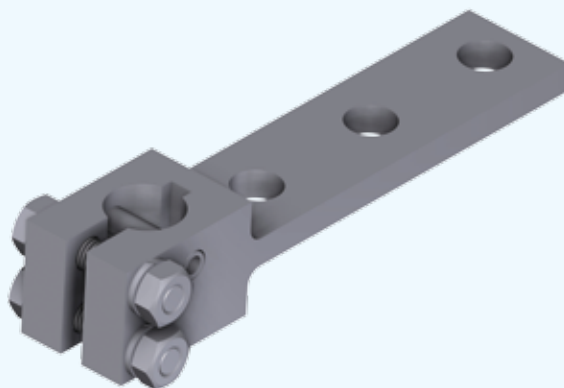


# Klemmhebelarm KHA

**N6** | **NEx 6**

Er dient zur Betätigung von Armaturen durch Hebelarm, Winkelgelenk und Gestänge, wenn eine Montage des Antriebes direkt über der Armatur nicht möglich ist oder mehrere Klappen gleichzeitig betätigt werden sollen.

Die Befestigung erfolgt in beliebiger Stellung, auch mit kleinem Wellenversatz, wahlweise durch Spannstift, Passfeder mit Klemmschraube oder Klemmung bzw. kombiniert.



**ACHTUNG:** Gefahrstellen durch ungeschützt bewegte Maschinenteile!

Best.-Nr. 129150

