

Regelventile RV 113



Übersicht

Regelventile der Reihe RV 113 bestehen aus Grauguss und sind als Zwei- oder Dreiwegeventil mit Flanschanschluss und hoher Dichtigkeit in folgenden Varianten erhältlich:

- **RV 113R** (2-Wege-Ausführung): Durchgangs-Regelventil zum Regeln und Schließen
- **RV 113M** (3-Wege-Ausführung): Dreiwege-Regelventil mit Misch- oder Verteilfunktion

Die Ventile werden in der Heizungs- und Klimatechnik zum Regeln der Durchflussmenge

und des Drucks flüssiger und gasförmiger Medien eingesetzt. Sie sind jedoch nicht geeignet für Wasserdampf oder Kondensat. Die Durchflusscharakteristik LDMspline® wurde für die Regelung thermodynamischer Vorgänge optimiert und ist somit ideal für Heizungs- und Klimaanlage.

Die maximale Medientemperatur beträgt +150 °C. Die Kegel- und Sitz-Dichtflächen sind gegen normale Verschmutzungen widerstandsfähig. Falls abrasive Beimischungen auftreten können, ist ein Filter vor dem Ventil erforderlich, um die zuverlässige Funktion zu gewährleisten.

NENNDURCHMESSER

- DN 15 bis DN 50

NENNDRUCK

- DN 15 bis DN 40: PN 6
- DN 15 bis DN 150: PN 16

GEHÄUSE

- Gehäuse aus Grauguss EN-GJL-250 (EN-JL 1040)

KEGEL

- Kegel aus Edelstahl GX20Cr14 (1.4027), X30Cr13 (1.4028)
- zylindrisch mit Ausschnitten und weichem Dichtungssitz

SPINDEL

- Spindel aus Edelstahl X8CrNiS18-9 (1.4305)

ANSCHLUSS

- Flansch Typ B1 (grobe Dichtleiste) nach EN 1092-2

STOPFBUCHSENDICHTUNG

- O-Ring EPDM (synthetischer Kautschuk)

DICHTUNGSSITZ

- EPDM (synthetischer Kautschuk)

MEDIENTEMPERATUR

- 0 °C bis +150 °C
- ACHTUNG: Temperaturbereich des Antriebs beachten!

BETÄTIGUNG

- elektrischer Stellantrieb VK oder V

DURCHFLUSSCHARAKTERISTIK

- RV 113R: LDMspline®
- RV 113M: im direkten Zweig LDMspline®, im Eckzweig linear

LECKRATE

- Klasse IV - S1 nach EN 1349 (<0,0005 % Kvs)

REGELVERHÄLTNIS

- 50:1

EINBAUPOSITION

- stehend oder liegend
- Stellantrieb darf nicht senkrecht unter der Rohrachse montiert werden

BESTELLANGABEN

- Armatur-Typ
- Variante
- Nenndurchmesser DN
- Nenndruck PN
- Optionen:
 - gewünschte Optionen

REGELVENTILE RV 113, PN 6

DN	D1	D2	D3	d	n	a	f	D4	L	V	V1	V2	H	Gewicht / kg		Best.-Nr.	
														RV 113R	RV 113M	RV 113R	RV 113M
15	80	55	38	11	4	12	2	44	130	167	65	96	20	2,6	2,6	200940	200960
20	90	65	48	11	4	14	2	44	150	167	75	96	20	3,5	3,5	200941	200961
25	100	75	58	11	4	14	3	44	160	167	80	96	20	4,1	4,1	200942	200962
32	120	90	69	14	4	16	3	44	180	177	90	96	20	6,3	6,3	200943	200963
40	130	100	78	14	4	16	3	44	200	187	100	96	20	7,9	7,9	200944	200964

Alle Maße in mm

REGELVENTILE RV 113, PN 16

DN	D1	D2	D3	d	n	a	f	D4	L	V	V1		V2	H	Gewicht / kg		Best.-Nr.	
											RV 113R	RV 113M			RV 113R	RV 113M	RV 113R	RV 113M
15	95	65	46	14	4	14	2	44	130	167	65	65	96	20	3,5	3,5	200945	200965
20	105	75	56	14	4	16	2	44	150	167	75	75	96	20	4,6	4,6	200946	200966
25	115	85	65	14	4	16	3	44	160	167	80	80	96	20	5,4	5,4	200947	200967
32	140	100	76	19	4	18	3	44	180	177	90	90	96	20	8,5	8,5	200948	200968
40	150	110	84	19	4	18	3	44	200	187	100	100	96	20	10,5	10,5	200949	200969
50	165	125	99	19	4	20	3	44	230	182	155	115	96	20	16,7	13,0	200950	200970
65	185	145	118	19	4	20	3	44	290	192	185	145	96	20	23,0	18,3	200951	200971
80	200	160	132	19	8	22	3	44	310	212	193	155	96	20	29,5	24,1	200952	200972
100	220	180	156	19	8	24	3	44	350	247	216	175	116	40	40,5	33,8	200953	200973
125	250	210	184	19	8	26	3	44	400	272	239	200	116	40	58,8	49,3	200954	200974
150	285	240	211	23	8	26	3	44	480	297	284	240	116	40	80,7	69,3	200955	200975

Alle Maße in mm

Kvs-TABELLE PN 6

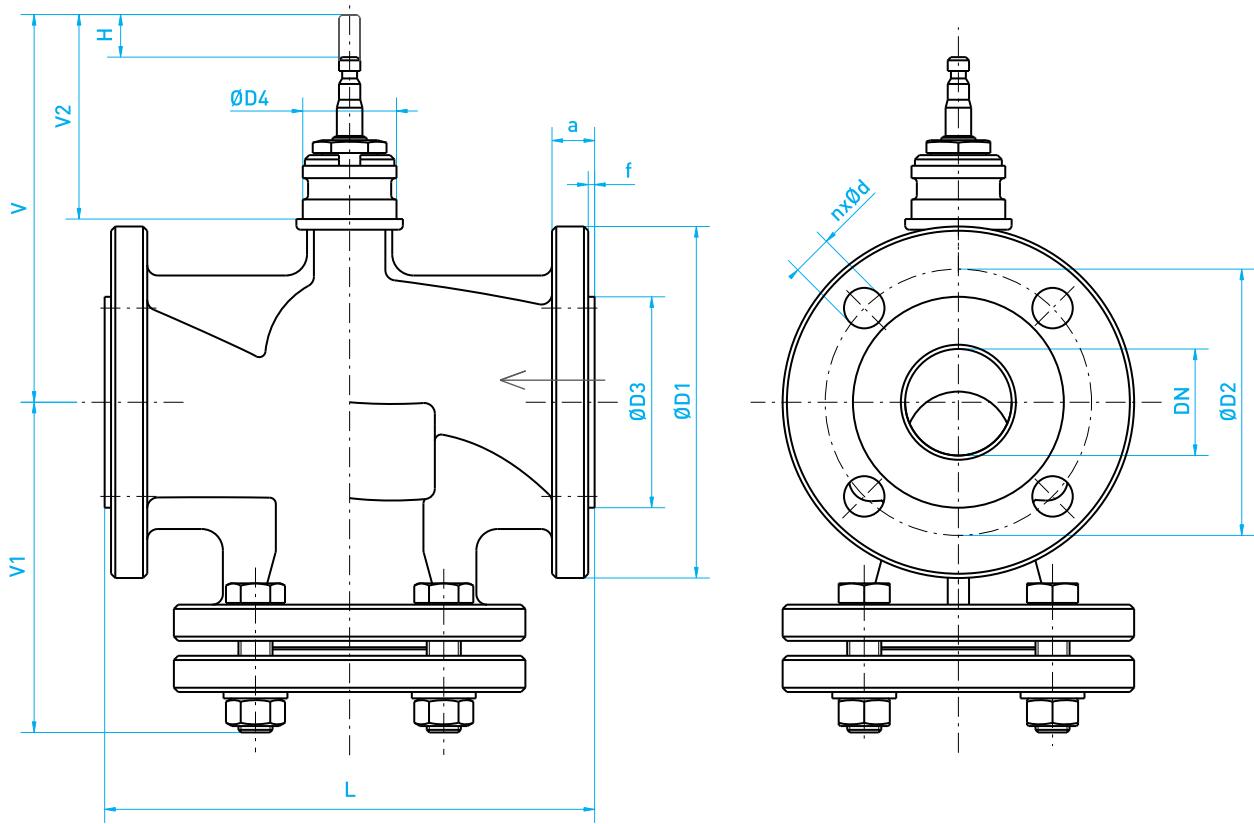
DN	H	Kvs max. / m³/h
15	20	4
20	20	6,3
25	20	10
32	20	16
40	20	25

Kvs-TABELLE PN 16

DN	H	Kvs max. / m³/h
15	20	4
20	20	6,3
25	20	10
32	20	16
40	20	25
50	20	40
65	20	63
80	20	100
100	40	160
125	40	250
150	40	360

Abmessungen

ZWEIWEGE-REGELVENTIL RV 113R



DREIWEGE-REGELVENTIL RV 113M

