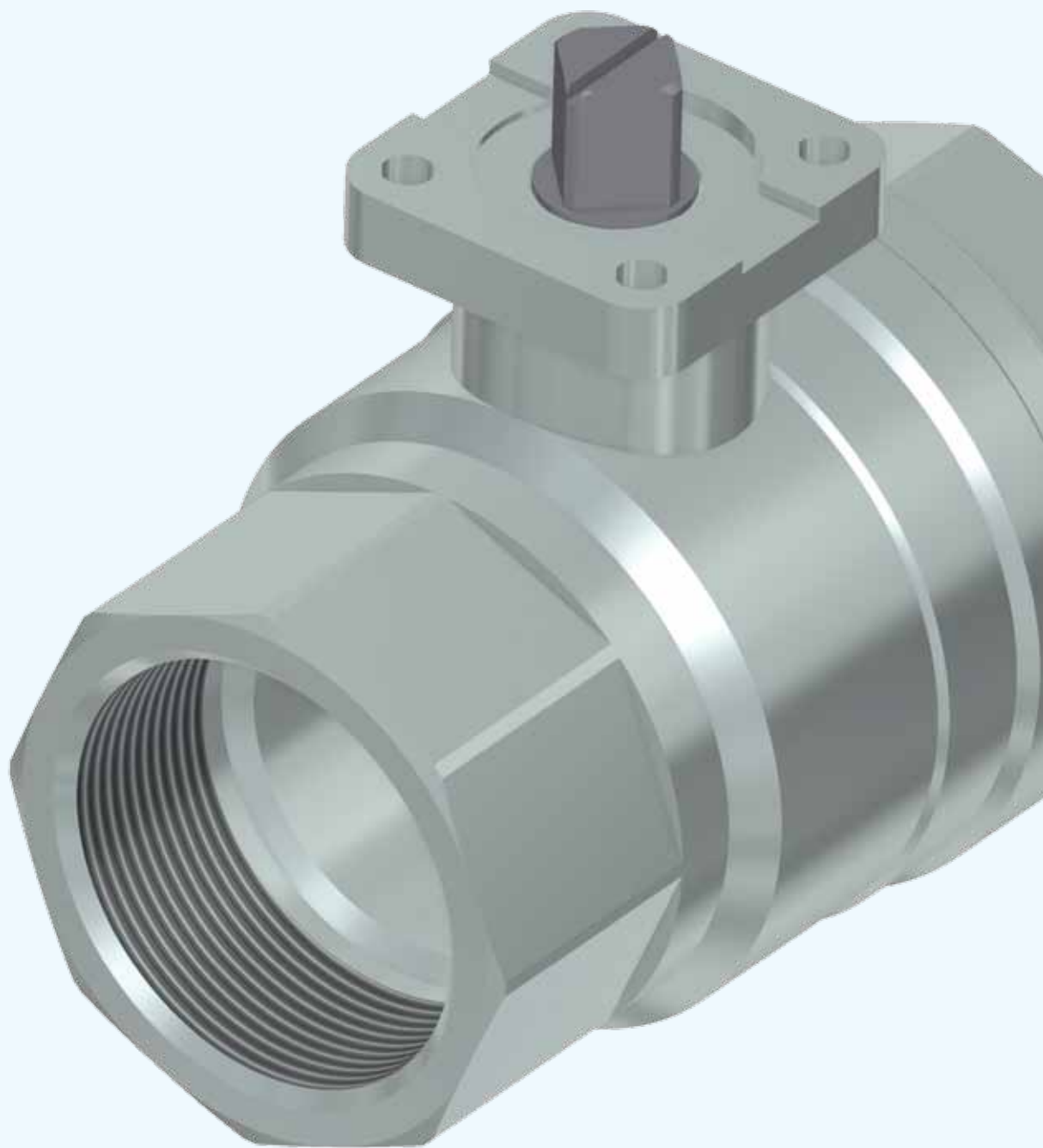


# Kugelhähne aus Messing k.64



## Übersicht

Die Kugelhähne werden zum Absperrn von Druckluft, Wasser, Lacken, Lösungsmitteln, Ölen, Heizölen, Kraftstoffen und Gasen (Gase nach DIN-DVGW / MOP5 auf Anfrage) verwendet. Sie bestehen aus vernickeltem Messinggehäuse mit verchromter Messingkugel und ausblassicherer

Schaltwelle. Sie sind silikonfrei. Durch den Montageflansch nach DIN ISO 5211 und DIN 3337 eignen sich die Kugelhähne für direkte Antriebsmontage.

## NENNDURCHMESSER

- DN 6 bis DN 50

## NENNDRUCK

- PN 30 bis 65 (abhängig vom Nenndurchmesser)

## GEHÄUSE

- Gehäuse aus Messing, vernickelt

## KUGEL

- Kugel aus Messing, verchromt

## KUGELDICHTUNG

- Kugeldichtung aus PTFE

## SPINDELDICHTUNG

- Spindeldichtung aus Viton

## MEDIENTEMPERATUR

- -20 °C bis max. +170 °C (abhängig vom Betriebsdruck)
- ACHTUNG: Temperaturbereich des Antriebs beachten!

## BEMERKUNG

- Baulänge M3 nach DIN 3202-4
- die Ausführungen 1/4" und 3/8" sind 1/2"-Kugelhähne mit Reduziernippel

## BETÄTIGUNG

- elektrischer Stellantrieb N, NL oder NK
- pneumatischer Stellantrieb
- manuell

## BESTELLANGABEN

- Armatur-Typ
- Nenndurchmesser DN
- Nenndruck PN
- Optionen:
  - gewünschte Optionen

## KUGELHÄHNE AUS MESSING k.64

DN	PN / bar	D	i	L	G	CH	H	F	øA	SW	øC	ISO-F...	Best.-Nr.
6	65	Rp 1/4"	15,5	75	30,5	27	31,0	7,5	36	9	5,6	03	200700
10	65	Rp 3/8"	15,5	75	30,5	27	31,0	7,5	36	9	5,6	03	200701
15	65	Rp 1/2"	15,5	75	30,5	27	31,0	7,5	36	9	5,6	03	200702
20	40	Rp 3/4"	18,0	80	37,0	32	38,5	8,5	36	9	5,6	03	200703
25	40	Rp 1"	21,0	90	45,5	41	42,5	8,5	36	9	5,6	03	200704
32	30	Rp 1 1/4"	23,0	110	52,0	50	55,5	14,5	50	11	6,6	05	200705
40	30	Rp 1 1/2"	24,5	120	59,0	55	62,0	14,5	50	11	6,6	05	200706
50	30	Rp 2"	26,5	140	67,5	70	69,0	14,5	50	14	6,6	05	200707

Alle Maße in mm

# Abmessungen

## KUGELHÄHNE AUS MESSING k.64

