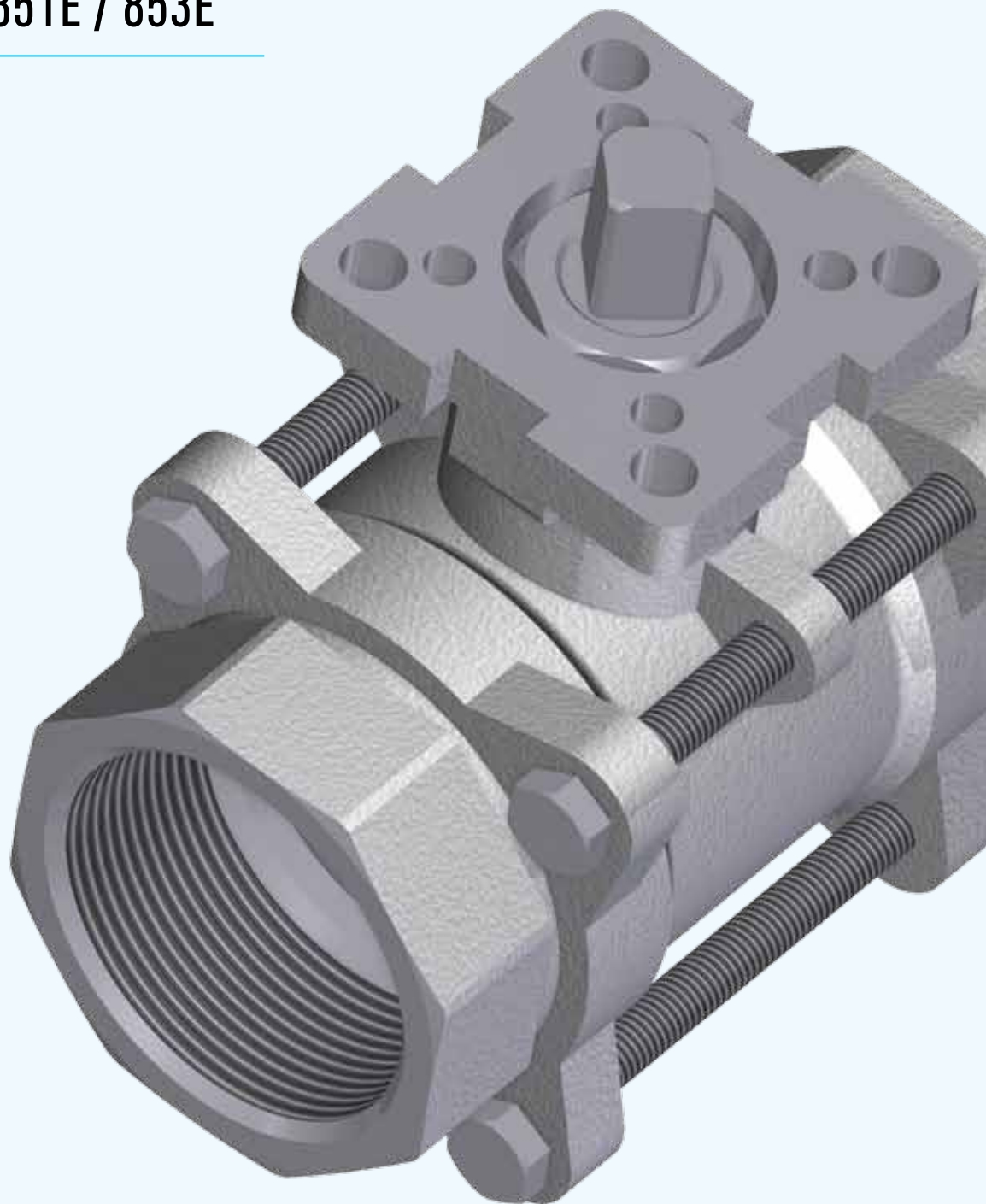


Kugelhähne aus Edelstahl 851E / 853E



Übersicht

Die Kugelhähne werden zum Absperrn von Druckluft, Wasser, Dampf, Ölen, Kraftstoffen, Lösungsmitteln, aggressiven Medien, Lebensmitteln sowie Getränken verwendet. Sie bestehen aus dreiteiligem Gehäuse mit vollem Durchgang, wartungsfreier Spindeldurchführung

und ausblassicherer Schaltwelle. Sie sind silikonfrei und antistatisch ausgeführt und nach den Richtlinien der TA-Luft zugelassen. Durch den Montageflansch nach DIN ISO 5211 eignen sich die Kugelhähne für eine direkte Antriebsmontage.

NENNDURCHMESSER

- DN 8 bis DN 100

NENNDRUCK

- PN 63

GEHÄUSE

- Gehäuse aus Edelstahl
GX5CrNiMo19-11-2 (1.4408)

KUGEL

- Kugel aus Edelstahl
GX5CrNiMo19-11-2 (1.4408)

KUGELDICHTUNG

- Kugeldichtung aus TFM 1600

SPINDELDICHTUNG

- Spindeldichtung aus PTFE

MEDIENTEMPERATUR

- abhängig vom Betriebsdruck:
-20 °C bis +180 °C
- ACHTUNG: Temperaturbereich des
Antriebs beachten!

ZULASSUNGEN

- Druckgeräterichtlinie 97/23/EG
Kategorie III, Modul H
- TA Luft 2002

BETÄTIGUNG

- elektrischer Stellantrieb N, NL oder NK
- pneumatischer Stellantrieb
- manuell

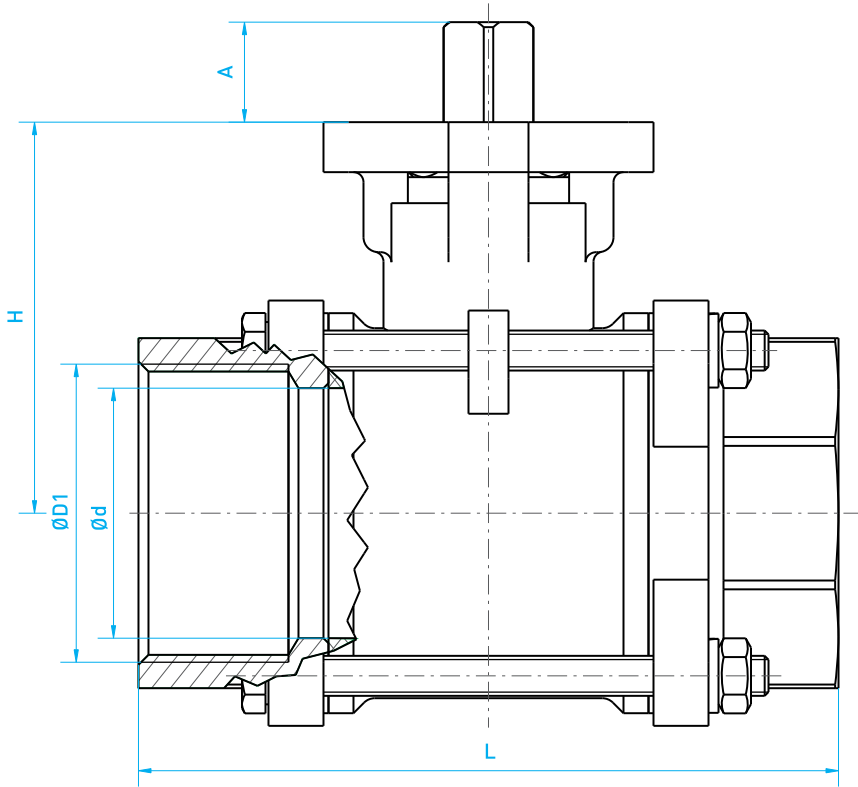
BESTELLANGABEN

- Armatur-Typ
- Nenndurchmesser DN
- Nenndruck PN
- Optionen:
- gewünschte Optionen

KUGELHÄHNE AUS EDELSTAHL 851E / 853E

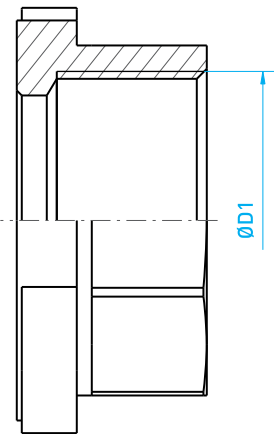
DN	Ød	ØD1	L	LB	ØB2	ØB3	H	A	SW	ØE1	ØE2	ØU1	ØU2	Gewicht / kg		Best.-Nr.	
														851	853	851	853
6	10,6	Rp 1/4"	75	72	10,6	18	42,0	9	9	36	42	6	6	0,64	0,64	200730	200750
10	12,7	Rp 3/8"	75	72	12,7	18	42,0	9	9	36	42	6	6	0,60	0,60	200731	200751
15	15,0	Rp 1/2"	75	75	15,8	22	42,0	9	9	36	42	6	6	0,65	0,66	200732	200752
20	20,0	Rp 3/4"	80	90	20,9	28	48,5	9	9	36	50	6	7	0,89	0,94	200733	200753
25	25,0	Rp 1"	90	100	26,7	34	58,5	11	11	42	50	6	7	1,32	1,33	200734	200754
32	32,0	Rp 1 1/4"	110	110	35,1	43	63,0	11	11	42	70	6	9	2,13	2,02	200735	200755
40	38,0	Rp 1 1/2"	120	125	40,9	50	71,3	14	14	50	70	7	9	2,87	2,97	200736	200756
50	50,0	Rp 2"	140	150	52,5	61	78,2	14	14	50	70	7	9	4,33	4,20	200737	200757
65	63,5	Rp 2 1/2"	185	190	62,7	76	100,0	17	17	70	102	9	11	8,22	8,22	200738	200758
80	76,0	Rp 3"	205	220	78,0	92	108,5	17	17	70	102	9	11	11,85	11,90	200739	200759
100	100,0	Rp 4"	240	270	102,4	115	140,0	22	22	-	102	-	11	22,06	22,72	200740	200760

Alle Maße in mm



Anschlüsse

851E:
Innengewinde



853E:
Anschweißende

