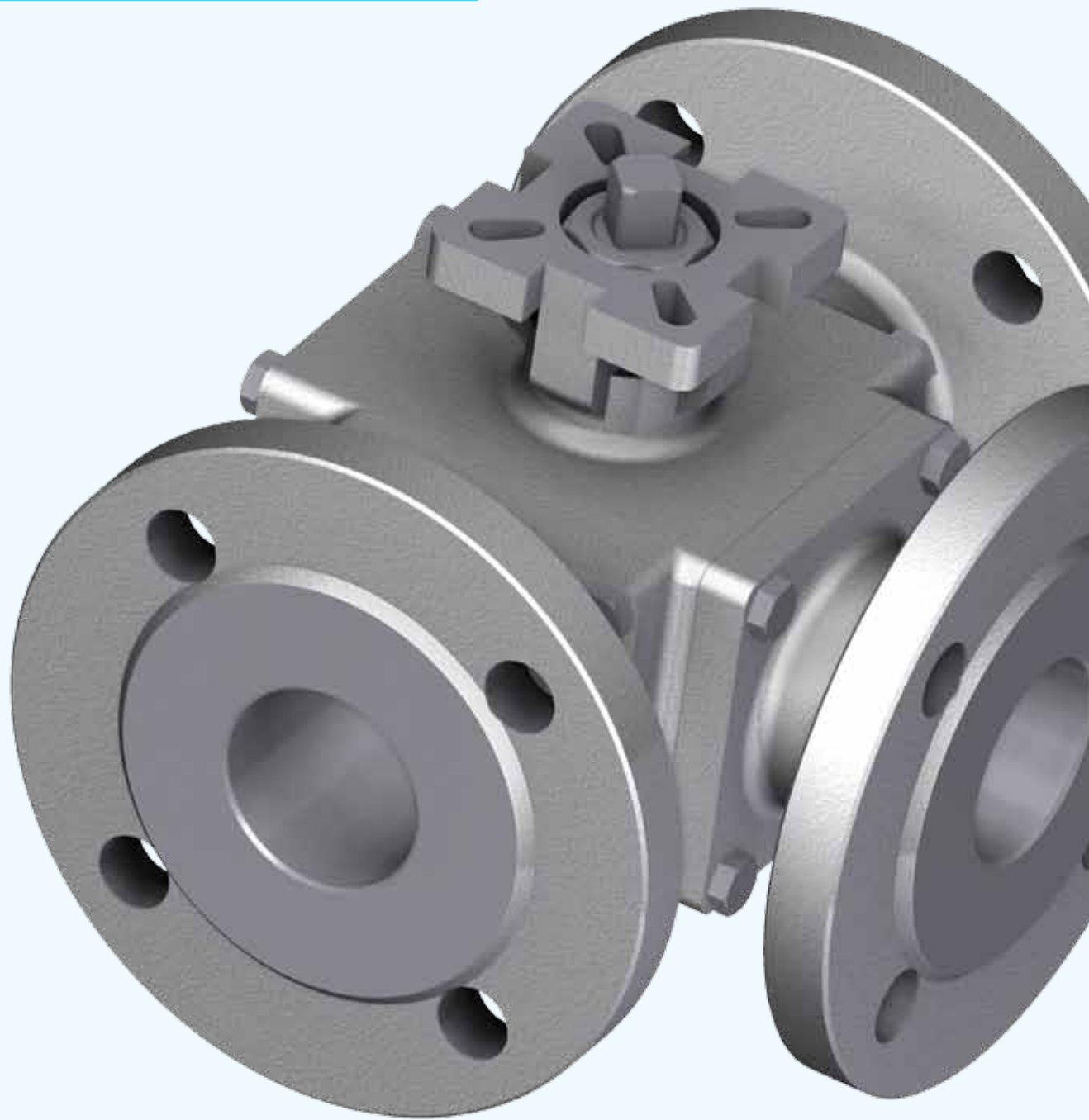


Dreiwege-Flansch­kugel­hahn 640E



Übersicht

Der Dreiwege-Flansch­kugel­hahn 640E besitzt eine speziell gelagerte Kugel und ist allseitig mit einer negativen Überdeckung abgedichtet.

Der Flansch­kugel­hahn hat verschiedene Schaltstellungen. Die Durchflussrichtung ist beliebig und der volle Durchgang entspricht der DIN EN 1983.

Der Dreiwege-Flansch­kugel­hahn ist für den Einsatz mit den Medien Öl, Druckluft, Wasser, Dampf, Lösungsmittel und aggressive Medien geeignet.

NENNDURCHMESSER

- DN 15 bis DN 100

NENNDRUCK

- PN 16 / 40

GEHÄUSE

- Gehäuse aus Edelstahl
GXCrNiMo19-11-2 (1.4408)
- Option:
 - Anti-Statik-Ausführung

KUGEL

- Kugel aus Edelstahl GXCrNiMo19-11-2 (1.4408)

MONTAGEFLANSCH

- DIN ISO 5211

MEDIENTEMPERATUR

- -20° C bis max. +180° C
- ACHTUNG: Temperaturbereich des Antriebs beachten!

BETÄTIGUNG

- elektrischer Stellantrieb N oder NL
- pneumatischer Schwenkantrieb
- manuell

BESTELLANGABEN

- Armatur-Typ
- Nenndurchmesser DN
- Nenndruck PN
- Optionen:
 - Schaltstellungen (Grundeinstellungen: L = 1, T = 3)
 - gewünschte Optionen

DREIWEGE-FLANSCHKUGELHAHN 640E

Größe		Ød	PN/bar	L	ØR	ØD	ØC	f	T	H	H1	N	Øh	W	Montage- flansch	ØB1	ØB2	SW	M	K	ØA1	ØA	Gewicht / kg	Best.-Nr.				
DN	Zoll	ISO-F...																							640 ET		640 EL	
		PN 16	PN 40	PN 16	PN 40																							
15	1/2"	15	16/40	150	45	95	65	2	16	53	83	4	14	145	03-04	36	42	9	9	7/16-20UNF	6	6	4,40	200830	200839	200850	200859	
20	3/4"	20	16/40	165	58	105	75	2	18	57	87	4	14	145	03-05	36	50	9	9	7/16-20UNF	6	7	5,85	200831	200840	200851	200860	
25	1"	25	16/40	181	68	115	85	2	18	68	99	4	14	175	04-05	42	50	11	11	9/16-18UNF	6	7	8,57	200832	200841	200852	200861	
32	1 1/4"	32	16/40	190	78	140	100	2	18	72	103	4	18	175	04-07	42	70	11	11	9/16-18UNF	6	9	18,88	200833	200842	200853	200862	
40	1 1/2"	38	16/40	212	88	150	110	3	18	85	119	4	18	200	05-07	50	70	14	14	3/4-18UNF	7	9	14,26	200834	200843	200854	200863	
50	2"	49	16/40	232	102	165	125	3	20	92	126	4	18	200	05-07	50	70	14	14	3/4-18UNF	7	9	19,01	200835	200844	200855	200864	
65	2 1/2"	63	16	290	122	185	145	3	18	107	175	4	18	400	07-10	70	102	17	17	7/8-14UNF	9	11	31,40	200836		200856		
80	3"	75	16	310	138	200	160	3	20	119	187	8	18	400	03-12	70	102	17	17	7/8-14UNF	9	11	42,40	200837		200857		
100	4"	99	16	353	158	220	180	3	20	150	217	8	18	400	03-14	102	102	22	22	11/8-12UNF	N/A	11	63,56	200838		200858		

Alle Maße in mm

Andere Größen auf Anfrage.

