



Linearantrieb

Produkteigenschaften

- konstante Stellzeit bei Belastungsschwankungen
- bis zu vier Weghilfsschalter möglich
- große Auswahl an Ventiladaptern
- solides Gehäuse aus Metall
- wartungsfreies Getriebe

Übersicht

Kompaktantriebe der Baureihe VK werden in fast allen Industriebereichen für feinfühligere Verstellungen von kleinen oder leichtgängigen Ventilen aller Systeme bis zu einem Hub von 20 mm eingesetzt.

Der robuste Aufbau, das verwendete Metallgehäuse aus Zinkdruckguss- und Aluminiumlegierung mit der Schutzart IP65 und die sehr kompakte Bauform erlauben den Einsatz

auch bei schwierigen Umgebungsbedingungen sowie bei beengten Platzverhältnissen.

Durch eine optional verfügbare Stellungsanzeige (Auf/Zu) eignen sich die Kompaktantriebe hervorragend für die industrielle Feuerungstechnik.

Ein vielfältiges Adapterprogramm erlaubt einen einfachen Aufbau auf die Armatur.

GEHÄUSE

- Gehäuse und Haube aus korrosionsbeständigem Zinkdruckguss
- Gehäuse der Linearhubeinheit aus korrosionsbeständigem Aluminiumguss
- lackiert mit silikonfreiem Lack
- Farbe RAL 7032 Kieselgrau
- eine Kabelverschraubung M20x1,5
- zwei Kabeleinführungen M16x1,5
- Schutzart nach DIN EN 60529: IP65 (Antrieb), IP54 (Linearhubeinheit)
- Optionen:
 - Sonderfarben
 - Versiegelung mit Klarlack und Konservierungswachs zur Verbesserung der Korrosionsbeständigkeit
 - elektrische Antikondensationsheizung (kann der Kondenswasserbildung im Antrieb entgegenwirken)

MOTOR

- einphasiger Wechselstrom-Synchronmotor mit Permanentmagneten, reversierbar
- 230 V \pm 10%, 50/60 Hz \pm 5%
- Einschaltdauer 100% ED auf Anfrage
- kurze Start- und Stoppzeiten
- Isolationsklasse B nach VDE 0530
- konstante Stellzeit bei Synchronmotoren aufgrund lastunabhängiger Drehzahl
- Optionen:
 - Gleichstrommotor
 - Sonderspannungen
 - Sonderfrequenzen

GETRIEBE

- Stirnradgetriebe mit gerade verzahnten Stahl-Zahnradern
- robust, wartungsfrei
- Dauerfettschmierung der Zahnräder
- selbstschmierende Sinterbronzelager
- gekapselte Ausführung

LINEARHUBEINHEIT

- Hub max. 20 mm
- Stellkraft 1000 N

ELEKTRISCHER ANSCHLUSS

- Anschlussschraubklemmen
- je nach Ausführung ein bis vier zusätzliche Weghilfsschalter nachrüstbar

STEUERUNG

- Auf-/Zu-Signal
- Optionen:
 - zusätzliche potenzialfreie Schaltkontakte
 - elektronischer Stellungsregler ESR-NK (im Antrieb eingebaut)

UMGEBUNGSTEMPERATUR

- -15 °C bis +60 °C
- 0 °C bis +60 °C bei Einsatz eines elektronischen Stellungsreglers ESR-NK
- Optionen:
 - bis +80 °C, ED-S3-50%
 - bis -40 °C

STELLWEGBEGRENZUNG DURCH WEGABSCHALTUNG MIT SCHNAPPSCHALTER

- zwei Wegendschalter
- Betätigung aller wegabhängigen Schalter durch stufenlos einstellbare Schaltnocken
- Wechselschalter mit Silberkontakten
- Schalteranschlüsse auf Klemmen geführt
- Schaltleistung: max. 2,5 A, 250 V AC
- Option:
 - Schalter mit Goldkontakten

HANDVERSTELLUNG (OPTION)

- Mit einem Handrad können Abtriebswelle und Armatur manuell bewegt werden.
- Bei der Handverstellung bleibt die Einstellung der Wegabschaltung erhalten.
- Bei elektrischem Betrieb dreht sich das Handrad nicht mit.

OPTIONEN

- abweichende Spannung/Frequenz
- abweichende Umgebungstemperatur
- Handrad
- zusätzliche Weghilfsschalter
- Sonderschaltnocken
- elektronischer Stellungsregler ESR-NK
- Antikondensationsheizung
- Bauteile nach UL-Norm



MONTAGE

- problemlose Ankupplung zum Ventil durch Adapter
- Montageadapter für alle Ventiltypen

BESTELLANGABEN

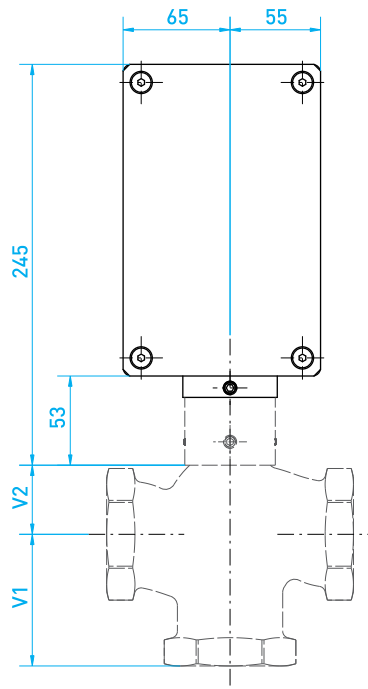
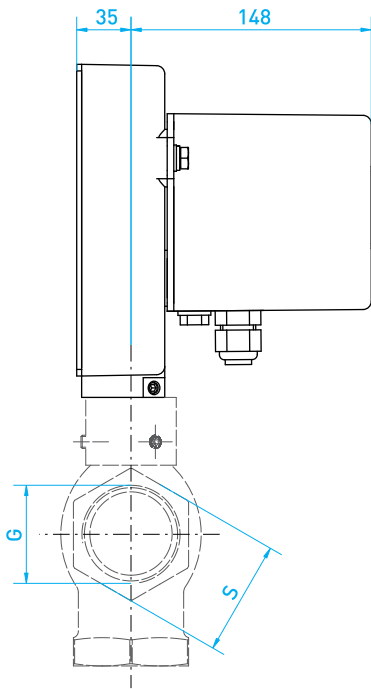
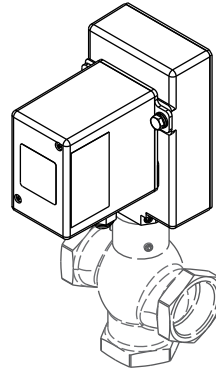
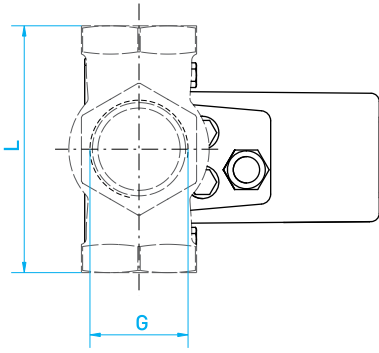
- Gerätetyp
- Stellkraft
- Hub
- Stellzeit
- Angaben zum vorgesehenen Ventil (Datenblätter, Zeichnungen)
- Betriebsspannung/-frequenz
- gewünschte Optionen
- Voreinstellung der Wegschalter
- oder Bestellnummer
- ggf. gewünschte Armatur



Abmessungen

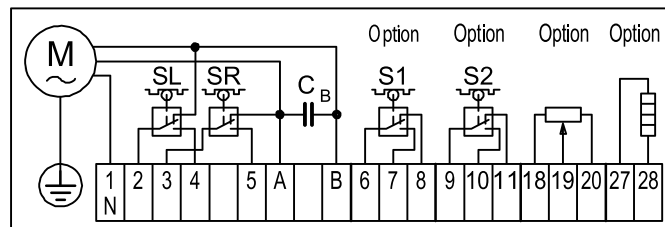
Linearantriebe

VK



DN	G	L	V1	V2	S
15	G 1/2"	85	43	25	27
20	G 3/4"	95	48	25	32
25	G 1/2"	105	53	25	41
32	G 1 1/4"	120	66	35	50
40	G 1 1/2"	130	70	35	58
50	G 2"	150	80	42	70

SCHALTPLAN STANDARD AC



Abmessungen

Agromatic