



NK

Schwenkantrieb (kompakte Bauform)

NK

Produkteigenschaften

- o großer Drehmomentbereich
- o großer Stellzeitbereich
- o konstante Stellzeit bei Belastungsschwankungen
- o bis zu vier Weghilfsschalter möglich
- o große Auswahl an Abtriebswellen
- o Sonderwellen möglich
- o solides Gehäuse aus Metall
- o wartungsfreies Getriebe
- o Betrieb in jeder Einbaulage

Übersicht

Kompaktantriebe der Baureihe NK sind für die Verstellung kleinerer bzw. leichtgängiger Armaturen im industriellen Bereich vorgesehen.

Der robuste Aufbau, das verwendete Metallgehäuse aus einer Zinkdruckgusslegierung mit der Schutzart IP65 und die sehr kompakte Bauform erlauben den Einsatz auch bei schwierigen Umgebungsbedingungen sowie bei beengten Platzverhältnissen.

Durch eine optional verfügbare Stellungsanzeige und TÜV-abgenommene Potenziometer für die elektronische Brennstoff-Luft-Verbundregelung eignen sich die Kompaktantriebe hervorragend für die industrielle Feuerungstechnik.

Ein vielfältiges Adapterprogramm erlaubt einen einfachen Aufbau auf Drosselklappen und auf leichtgängige Kugelhähne.

GEHÄUSE

- Gehäuse und Haube aus korrosionsbeständigem Zinkdruckguss
- lackiert mit silikonfreiem Lack
- Farbe RAL 7032 Kieselgrau
- eine Kabelverschraubung M20x1,5
- zwei Kabeleinführungen M16x1,5
- Schutzart IP65 nach DIN EN 60529
- Optionen:
 - Sonderfarben
 - Versiegelung mit Klarlack und Konservierungswachs zur Verbesserung der Korrosionsbeständigkeit
 - elektrische Antikondensationsheizung (kann der Kondenswasserbildung im Antrieb entgegenwirken)

MOTOR

- einphasiger Wechselstrom-Synchronmotor mit Permanentmagneten, reversierbar
- 230 V \pm 10%, 50/60 Hz \pm 5%
- Einschaltdauer 100% ED auf Anfrage
- kurze Start- und Stoppzeiten
- Isolationsklasse B nach VDE 0530
- konstante Stellzeit bei Synchronmotoren aufgrund lastunabhängiger Drehzahl
- Optionen:
 - Gleichstrommotor
 - Sonderspannungen
 - Sonderfrequenzen

GETRIEBE

- Stirnradgetriebe mit gerade verzahnten Stahl-Zahnradern
- robust, wartungsfrei
- Dauerfett schmierung der Zahnäder
- selbstschmierende Sinterbronzelager
- gekapselte Ausführung, Betrieb in jeder Einbaulage möglich

ABTRIEBSWELLE

- Durchmesser 10 mm mit D-Form
- Optionen:
 - alternative Durchmesser und Formen nach Kundenwunsch auf Anfrage

ELEKTRISCHER ANSCHLUSS

- Anschlussschraubklemmen
- je nach Ausführung ein bis vier zusätzliche Weghilfsschalter nachrüstbar

STEUERUNG

- Auf-/Zu-Signal
- Optionen:
 - zusätzliche potenzialfreie Schaltkontakte
 - elektronischer Stellungsregler ESR-NK (im Antrieb eingebaut)
 - Potenziometer 200 Ω ... 10 k Ω

UMGEBUNGSTEMPERATUR

- -15 °C bis +60 °C
- 0 °C bis +60 °C bei Einsatz eines elektronischen Stellungsreglers ESR-NK
- Optionen:
 - bis +80 °C, ED-S3-50%
 - bis -40 °C

STELLWEGBEGRENZUNG DURCH WEGABSCHALTUNG MIT SCHNAPPSCHALTER

- zwei Wegendschalter
- Betätigung aller wegabhängigen Schalter durch stufenlos einstellbare Schaltnocken
- Wechselschalter mit Silberkontakten
- Schalteranschlüsse auf Klemmen geführt
- Schaltleistung: max. 2,5 A, 250 V AC
- Option:
 - Schalter mit Goldkontakten

STELLUNGSGEBER ZUR EXTERNEN STELLUNGSANZEIGE (OPTION)

- mit Potenziometer
 - wahlweise Draht- oder Leitplastik-Potenzio meter
 - Tandem-Potenzio meter möglich
 - Der elektrische Drehwinkel des Potenziometers kann mit einem Getriebe an den gewünschten Stellweg angepasst werden.
 - Für die elektronische Brennstoff-Luft-Verbundregelung stehen spezielle Potenziometer mit einer TÜV-abgenommenen formschlüssigen Montage zur Verfügung.
- mit Transmitter 4 ... 20 mA
 - Der elektrische Drehwinkel des Transmitters kann mit einem Getriebe an den gewünschten Stellweg angepasst werden.

STELLUNGSANZEIGE MECHANISCH (OPTION)

- auf der Haube
- Skalen AUF/ZU, 0° ... 90°, blanko oder nach Kundenwunsch

HANDVERSTELLUNG (OPTION)

- Mit einem Handrad können Abtriebswelle und Armatur manuell bewegt werden.
- Bei der Handverstellung bleibt die Einstellung der Wegabschaltung erhalten.
- Bei elektrischem Betrieb dreht sich das Handrad nicht mit.

OPTIONEN

- abweichende Spannung/Frequenz
- abweichende Umgebungstemperatur
- Handrad
- zusätzliche Weghilfsschalter
- Sonderschaltnocken
- elektronischer Stellungsregler ESR-NK
- Stellungsgeber
- Antikondensationsheizung
- Relais zur Parallelschaltung mehrerer Antriebe
- lokale mechanische Stellungsanzeige
- Potenziometer
- Bauteile nach UL-Norm

MONTAGE

- leichte Montage durch stabile Konsole
- Montage mittels Gewindebolzen auf Kundenwunsch
- problemlose Ankupplung zur Armaturenwelle durch:
 - Handhebelkupplung
 - Hebelarm, Klemmhebelarm, Kugelgelenk, Gestänge, Federgestänge
 - elastische Wellenkupplung
 - starre Wellenkupplung

BESTELLANGABEN

- Gerätetyp
- Drehmoment
- Stellzeit
- Form der Abtriebswelle
- Betriebsspannung/-frequenz
- gewünschte Optionen
- bei Potenziometer:
 - Widerstandswert
 - gewünschter Stellweg des Antriebs
- Voreinstellung der Wegschalter und des Potenziometers
- oder Bestellnummer
- ggf. gewünschte Armatur

ANTRIEBE DER BAUREIHE NK, 230 V, 50(60) Hz (OPTION 115 V, 50(60) Hz)

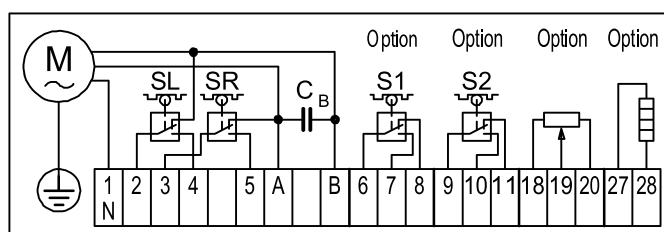
Typ	Stellzeit für 90°	Drehmoment	Leistungs- aufnahme (max.)	Schwenkbereich	Welle	Gewicht	Best.-Nr.
NK 00803 *	0,8(0,65) s	3 Nm	31 VA	0 - 300°	14,5/ø12/2-fl	2,9 kg	8060
NK 0302	3(2,5) s	2 Nm	7 VA	0 - 300°	30/ø10/D/25	2,5 kg	8020
NK 0305 *	3(2,5) s	5 Nm	18 VA	0 - 300°	30/ø10/D/25	2,5 kg	8030
NK 0310 *	3(2,5) s	10 Nm	31 VA	0 - 300°	30/ø10/D/25	2,6 kg	8040
NK 1510	15(13) s	10 Nm	7 VA	0 - 300°	30/ø10/D/25	2,5 kg	8002
NK 3010	30(25) s	10 Nm	7 VA	0 - 300°	30/ø10/D/25	2,5 kg	8003
NK 6010	60(50) s	10 Nm	7 VA	0 - 300°	30/ø10/D/25	2,5 kg	8004
NK 0315 *	3(2,5) s	15 Nm	31 VA	0 - 300°	30/ø10/D/25	2,6 kg	8045
NK 1515 *	15(13) s	15 Nm	18 VA	0 - 300°	30/ø10/D/25	2,5 kg	8002
NK 3015	30(25) s	15 Nm	7 VA	0 - 300°	30/ø10/D/25	2,5 kg	8003
NK 6015	60(50) s	15 Nm	7 VA	0 - 300°	30/ø10/D/25	2,5 kg	8004

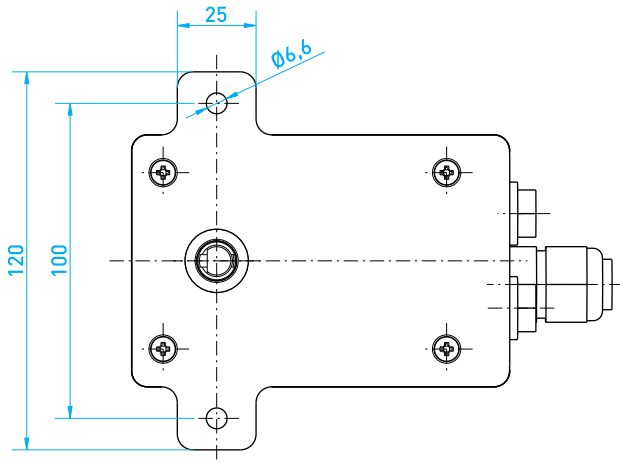
*: ED-S3-50%

ANTRIEBE DER BAUREIHE NK DC, 24 V

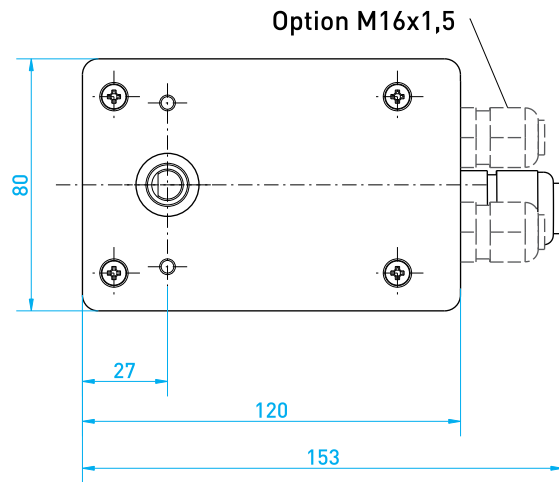
Typ	Stellzeit für 90°	Drehmoment	Leistungs- aufnahme (max.)	Schwenkbereich	Welle	Gewicht	Best.-Nr.
NK DC0310	~3 s	10 Nm	27 W	0 - 300°	30/ø10/D/25	2,6 kg	8065
NK DC0315	~3 s	15 Nm	27 W	0 - 300°	30/ø10/D/25	2,6 kg	8068
NK DC0710	~7 s	10 Nm	12 W	0 - 300°	30/ø10/D/25	2,5 kg	8070
NK DC0715	~7 s	15 Nm	27 W	0 - 300°	30/ø10/D/25	2,6 kg	8072
NK DC3010	~30 s	10 Nm	5 W	0 - 300°	30/ø10/D/25	2,5 kg	8074

SCHALTPLAN STANDARD AC

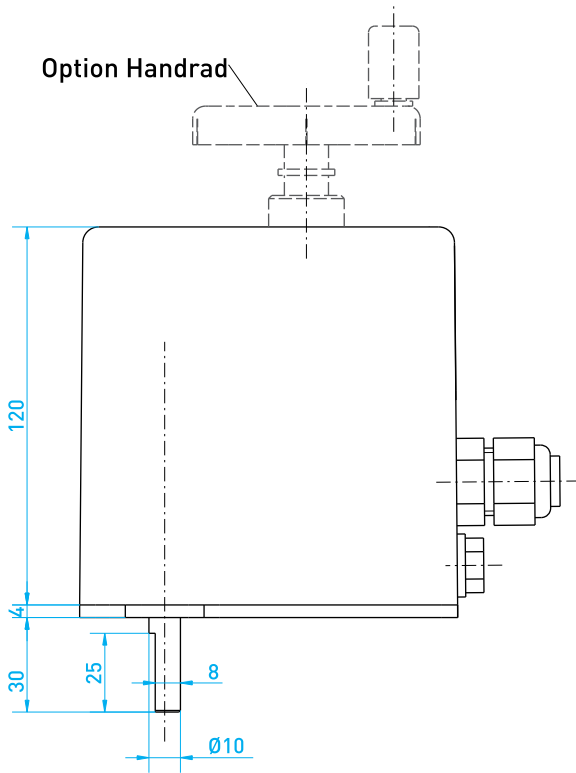




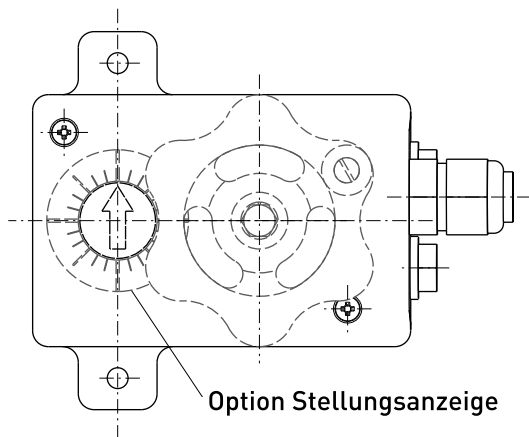
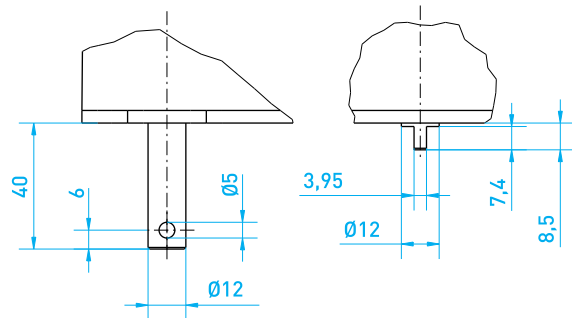
Option ohne Laschen / mit Stehbolzen unterhalb



Option Handrad



zusätzliche Wellen-Varianten



Option Stellanzeige