



N1 - N4 + A

Dreh- und Schwenkantrieb

Produkteigenschaften

- großer Drehmomentbereich
- großer Stellzeitbereich
- konstante Stellzeit bei Belastungsschwankungen
- große Anzahl von Weghilfsschaltern möglich
- elektronischer Stellungsregler ESR-N im Antrieb integriert
- große Auswahl an Abtriebswellen
- Sonderwellen möglich
- solides Gehäuse aus Metall
- wartungsfreies Getriebe
- Betrieb in jeder Einbaulage

Übersicht

Die Baureihe N ist die Standardbaureihe der vielen Möglichkeiten im Agromatic Lieferprogramm. Die große Drehmomentbandbreite von 1 Nm bis zu 60 Nm und eine Vielzahl von Optionen machen die Baureihe N zu der optimalen Lösung im Anlagenbau.

Der Aufbau des Gehäuses aus Aluminium- und Zinkdruckguss in Kombination mit einem

dauergeschmierten Getriebe aus Stahl mit Sinterbronze-Gleitlagern erlaubt den Einsatz in einem weiten Temperaturbereich und in einer rauen Betriebsumgebung.

Ein elektronischer Stellungsregler ESR-N (Option) kann die Einbindung des Dreh- und Schwenkantriebes in die Steuerung komplexer Anlagen vereinfachen.

GEHÄUSE

- Gehäuse aus Zinkdruckguss
- Haube aus korrosionsbeständigem Aluminiumdruckguss
- lackiert mit silikonfreiem Lack
- Farbe RAL 7032 Kieselgrau
- drei Kabeleinführungen M20x1,5
- Schutzart IP54 nach DIN EN 60529
- Optionen:
 - Schutzart IP65/IP66/IP67
 - Sonderfarben
 - Versiegelung mit Klarlack und Konservierungswachs zur Verbesserung der Korrosionsbeständigkeit
 - elektrische Antikondensationsheizung (kann der Kondenswasserbildung im Antrieb entgegenwirken)

MOTOR

- einphasiger Wechselstrom-Synchronmotor mit Permanentmagneten, reversierbar
- 230 V ± 10%, 50/60 Hz ± 5%
- Einschaltdauer 100% ED auf Anfrage
- kurze Start- und Stoppzeiten
- Isolationsklasse B nach VDE 0530
- konstante Stellzeit bei Synchronmotoren aufgrund lastunabhängiger Drehzahl
- Tropenisolation
- Optionen:
 - Drehstrommotor
 - Gleichstrommotor
 - Sonderspannungen
 - Sonderfrequenzen

GETRIEBE

- Stirnradgetriebe mit gerade verzahnten Stahl-Zahnradern
- robust, wartungsfrei
- Dauerfettschmierung der Zahnräder
- selbstschmierende Sinterbronzelager
- gekapselte Ausführung, Betrieb in jeder Einbaulage möglich

ABTRIEBSWELLE

N1 bis N4

- Durchmesser 12 mm, mit Querbohrung Durchmesser 5 mm
- Optionen:
 - Durchmesser 12 mm mit Passfeder
 - Abtriebswelle mit Innenvierkant SW 14 mm (F05 DIN ISO 5211)
 - weitere Abtriebswellen auf Anfrage

N4 A

- Durchmesser 14 mm, mit Querbohrung Durchmesser 6 mm
- Optionen:
 - Durchmesser 14 mm mit Passfeder
 - Abtriebswelle mit Innenvierkant SW 14 mm (F05 DIN ISO 5211)
 - weitere Abtriebswellen auf Anfrage

ELEKTRISCHER ANSCHLUSS

- Anschlussklemmen zentral im Bereich der Kabeleinführung
- Anschlussschraubklemmen
- zwei freie Steckplätze zur Nachrüstung zusätzlicher Weghilfsschalter
- problemlose nachträgliche Erweiterung durch zusätzliche Anschlussplatinen

STEUERUNG

- Auf-/Zu-Signal
- Optionen:
 - zusätzliche potenzialfreie Kontakte
 - elektronischer Stellungsregler ESR-N (im Antrieb eingebaut oder extern)
 - Potenziometer 200 Ω ... 10 kΩ
 - elektromechanische Drehmomentüberwachung als Notabschaltung, schaltet den Motor im Fall des Blockierens ab

UMGEBUNGSTEMPERATUR

- -15 °C bis +60 °C
- 0 °C bis +60 °C bei Einsatz eines elektronischen Stellungsreglers ESR-N
- Optionen:
 - bis +80 °C, ED-S3-50%
 - bis -40 °C

STELLWEGBEGRENZUNG DURCH WEGABSCHALTUNG MIT SCHNAPPSCHALTERN

- zwei Wegenschalter (Standard)
- Betätigung aller wegabhängigen Schalter durch stufenlos einstellbare Schaltnocken
- Wechselschalter mit Silberkontakten.
- Schalteranschlüsse auf Klemmen geführt
- Schaltleistung: max. 6 A, 250 V AC
- Optionen:
 - Schalter mit Goldkontakten
 - Schalter mit zwangstrennenden Kontakten
 - Schalter für höhere Temperaturen

STELLUNGSGEBER ZUR EXTERNEN STELLUNGSANZEIGE (OPTION)

- mit Potenziometer
 - wahlweise Draht- oder Leitplastik-Potenzimeter
 - Mehrwendel-Potenzimeter bis 10 Umdrehungen
 - bis zu drei Potenziometer möglich
 - Der elektrische Drehwinkel des Potenziometers kann mit einem Getriebe an den gewünschten Stellweg angepasst werden.
- mit Transmitter 4 ... 20 mA
 - Der elektrische Drehwinkel des Transmitters kann mit einem Getriebe an den gewünschten Stellweg angepasst werden.

STELLUNGSANZEIGE MECHANISCH (OPTION)

- auf der Haube
- Skalen AUF/ZU, 0° ... 90°, blanko oder nach Kundenwunsch

HANDVERSTELLUNG (OPTION)

- Mit einem Handrad können Abtriebswelle und Armatur manuell bewegt werden.
- Durch Auskupplung von Getriebe und Motor verringert sich der Kraftaufwand.
- Bei der Handverstellung bleibt die Einstellung der Wegabschaltung erhalten.
- Bei elektrischem Antrieb dreht sich das Handrad nicht mit.

OPTIONEN

- abweichende Spannung/Frequenz
- abweichende Umgebungstemperatur
- höhere Schutzart
- Handrad
- mechanische Getriebeauskupplung
- zusätzliche Weghilfsschalter
- Sonderschaltnocken
- elektronischer Stellungsregler
- Stellungsgeber
- Antikondensationsheizung
- Relais
- Stromstoßrelais
- Relais zur Parallelschaltung mehrerer Antriebe
- lokale mechanische Stellungsanzeige
- Potenziometer
- Bauteile nach UL-Norm

MONTAGE

- leichte Montage durch stabile Winkelkonsole/ISO-Konsole
- problemlose Ankupplung zur Armaturenwelle durch:
 - Handhebelkupplung
 - Hebelarm, Klemmhebelarm, Kugelgelenk, Gestänge, Federgestänge
 - elastische Wellenkupplung
 - starre Wellenkupplung

BESTELLANGABEN

- Gerätetyp
- Drehmoment
- Stellzeit
- Form der Abtriebswelle
- Betriebsspannung/-frequenz
- gewünschte Optionen
- bei Potenziometer:
 - Widerstandswert
 - gewünschter Stellweg des Antriebes
- Voreinstellung der Wegschalter und des Potenziometers
- oder Bestellnummer
- ggf. gewünschte Armatur

ANTRIEBE DER BAUREIHE N1 BIS N4 A, 230 V, 50(60) HZ (OPTIONEN 115 V, 50(60) HZ UND 24 V, 50(60) HZ)

Typ	Stellzeit für 90°	Drehmoment	Leistungs- aufnahme (max.)	Schwenkbereich	Welle	Haubenhöhe	Gewicht	Best.-Nr.
N1	15(13) s	5 Nm	7 VA	0 - 330°	ø12/40/Qb.5	92 mm	3,45 kg	110040
N1	30(25) s	9 Nm	7 VA	0 - 330°	ø12/40/Qb.5	92 mm	3,45 kg	110050
N1	60(50) s	15 Nm	7 VA	0 - 330°	ø12/40/Qb.5	92 mm	3,45 kg	110060
N1	120(100) s	30 Nm	7 VA	0 - 330°	ø12/40/Qb.5	92 mm	3,45 kg	110070
Option bis 300 Umdrehungen								
N2	15(13) s	7 Nm	7 VA	0 - 330°	ø12/40/Qb.5	92 mm	3,55 kg	110110
N2	30(25) s	11 Nm	7 VA	0 - 330°	ø12/40/Qb.5	92 mm	3,55 kg	110120
N2	60(50) s	17 Nm	7 VA	0 - 330°	ø12/40/Qb.5	92 mm	3,55 kg	110130
N2	120(100) s	35 Nm	7 VA	0 - 330°	ø12/40/Qb.5	92 mm	3,55 kg	110140
Option bis 300 Umdrehungen								
N2 A	6(5) s	3 Nm	7 VA	0 - 330°	ø12/40/Qb.5	92 mm	3,55 kg	110160
N2 A	15(13) s	7 Nm	7 VA	0 - 330°	ø12/40/Qb.5	92 mm	3,55 kg	110170
N2 A	30(25) s	13 Nm	7 VA	0 - 330°	ø12/40/Qb.5	92 mm	3,55 kg	110180
N2 A	60(50) s	21 Nm	7 VA	0 - 330°	ø12/40/Qb.5	92 mm	3,55 kg	110190
Option bis 300 Umdrehungen								
N2 B	25(21) s	25 Nm	18 VA	0 - 330°	ø12/40/Qb.5	92 mm	3,85 kg	110210
N2 B	45(38) s	25 Nm	7 VA	0 - 330°	ø12/40/Qb.5	92 mm	3,65 kg	110220
N2 B	60(50) s	25 Nm	7 VA	0 - 330°	ø12/40/Qb.5	92 mm	3,40 kg	110230
Option bis 300 Umdrehungen								
N3	6(5) s	15 Nm	31 VA	0 - 330°	ø12/40/Qb.5	92 mm	3,85 kg	110250
N3	15(13) s	15 Nm	18 VA	0 - 330°	ø12/40/Qb.5	92 mm	3,75 kg	110260
N3	30(25) s	30 Nm	18 VA	0 - 330°	ø12/40/Qb.5	92 mm	3,85 kg	110270
N3	60(50) s	35 Nm	7 VA	0 - 330°	ø12/40/Qb.5	92 mm	3,65 kg	110280
N3	120(100) s	40 Nm	7 VA	0 - 330°	ø12/40/Qb.5	92 mm	3,55 kg	110290
Option bis 300 Umdrehungen								
N4	6(5) s	40 Nm	35 VA	0 - 330°	ø12/40/Qb.5	28 mm+120 mm	5,05 kg	110310
N4	12(10) s	40 Nm	31 VA	0 - 330°	ø12/40/Qb.5	92 mm	3,95 kg	110320
N4	25(21) s	40 Nm	18 VA	0 - 330°	ø12/40/Qb.5	92 mm	3,85 kg	110330
N4	60(50) s	40 Nm	18 VA	0 - 330°	ø12/40/Qb.5	92 mm	3,85 kg	110340
Option bis 300 Umdrehungen								
N4 A	8(7) s	60 Nm	47 VA	0 - 330°	ø14/40/Qb.6	176 mm	5,85 kg	110370
N4 A	15(13) s	60 Nm	31 VA	0 - 330°	ø14/40/Qb.6	92 mm	3,95 kg	110380
N4 A	25(21) s	60 Nm	18 VA	0 - 330°	ø14/40/Qb.6	92 mm	3,85 kg	110390
N4 A	60(50) s	60 Nm	18 VA	0 - 330°	ø14/40/Qb.6	92 mm	3,85 kg	110400

Typ	Stellzeit für 90°	Drehmoment	Leistungs-aufnahme (max.)	Schwenkbereich	Welle	Haubenhöhe	Gewicht	Best.-Nr.
N4 A	120(100) s	60 Nm	7 VA	0 - 330°	ø14/40/Qb.6	92 mm	3.75 kg	110410

Option bis 300 Umdrehungen

ANTRIEBE DER BAUREIHE N1 DC BIS N2 A-DC, 24 V DC

Typ	Stellzeit für 90°	Drehmoment	Leistungs-aufnahme (max.)	Schwenkbereich	Welle	Haubenhöhe	Gewicht	Best.-Nr.
N1 DC	3 s	4 Nm	11 W	0 - 330°	ø12/40/Qb.5	120 mm	3.55 kg	110610
N1 DC	6 s	7 Nm	11 W	0 - 330°	ø12/40/Qb.5	120 mm	3.55 kg	110620
N1 DC	12 s	16 Nm	11 W	0 - 330°	ø12/40/Qb.5	120 mm	3.55 kg	110630
N1 DC	25 s	16 Nm	5 W	0 - 330°	ø12/40/Qb.5	92 mm	3.45 kg	110640
N1 DC	60 s	20 Nm	11 W	0 - 330°	ø12/40/Qb.5	120 mm	3.55 kg	110650
N1 DC	120 s	20 Nm	5 W	0 - 330°	ø12/40/Qb.5	92 mm	3.45 kg	110660

Option bis 300 Umdrehungen

N2 DC	1.5 s	3 Nm	11 W	0 - 330°	ø12/40/Qb.5	120 mm	3.55 kg	110680
N2 DC	3 s	7 Nm	11 W	0 - 330°	ø12/40/Qb.5	120 mm	3.55 kg	110690
N2 DC	6 s	12 Nm	11 W	0 - 330°	ø12/40/Qb.5	120 mm	3.55 kg	110700
N2 DC	12 s	20 Nm	11 W	0 - 330°	ø12/40/Qb.5	120 mm	3.55 kg	110710

Option bis 300 Umdrehungen

N2 A-DC	1.5 s	6 Nm	21 W	0 - 330°	ø12/40/Qb.5	120 mm	3.85 kg	110730
N2 A-DC	3 s	12 Nm	21 W	0 - 330°	ø12/40/Qb.5	120 mm	3.85 kg	110740
N2 A-DC	6 s	20 Nm	21 W	0 - 330°	ø12/40/Qb.5	120 mm	3.85 kg	110750

Option bis 300 Umdrehungen

N2 B-DC	25 s	25 Nm	11 W	0 - 330°	ø12/40/Qb.5	120 mm	3.75 kg	110770
N2 B-DC	45 s	25 Nm	11 W	0 - 330°	ø12/40/Qb.5	120 mm	3.75 kg	110780
N2 B-DC	90 s	25 Nm	5 W	0 - 330°	ø12/40/Qb.5	92 mm	3.65 kg	110790

Option bis 300 Umdrehungen

N3 DC	6 s	30 Nm	21 W	0 - 330°	ø12/40/Qb.5	120 mm	3.95 kg	110830
N3 DC	12 s	30 Nm	11 W	0 - 330°	ø12/40/Qb.5	120 mm	3.95 kg	110840
N3 DC	25 s	30 Nm	11 W	0 - 330°	ø12/40/Qb.5	120 mm	3.95 kg	110850
N3 DC	45 s	30 Nm	11 W	0 - 330°	ø12/40/Qb.5	120 mm	3.95 kg	110860
N3 DC	90 s	30 Nm	5 W	0 - 330°	ø12/40/Qb.5	92 mm	3.65 kg	110880

Option bis 300 Umdrehungen

N4 DC	4 s	40 Nm	38 W	0 - 330°	ø12/40/Qb.5	176 mm	5.25 kg	110900
N4 DC	6 s	40 Nm	38 W	0 - 330°	ø12/40/Qb.5	176 mm	5.25 kg	110910
N4 DC	12 s	40 Nm	21 W	0 - 330°	ø12/40/Qb.5	120 mm	3.95 kg	110920
N4 DC	25 s	40 Nm	11 W	0 - 330°	ø12/40/Qb.5	120 mm	3.75 kg	110930
N4 DC	45 s	40 Nm	11 W	0 - 330°	ø12/40/Qb.5	120 mm	3.75 kg	110940
N4 DC	90 s	40 Nm	5 W	0 - 330°	ø12/40/Qb.5	92 mm	3.65 kg	110950

Option bis 300 Umdrehungen



Typ	Stellzeit für 90°	Drehmoment	Leistungs- aufnahme (max.)	Schwenkbereich	Welle	Haubenhöhe	Gewicht	Best.-Nr.
N4 A-DC	4 s	60 Nm	38 W	0 - 330°	ø14/40/Qb.6	176 mm	5,35 kg	110980
N4 A-DC	6 s	60 Nm	38 W	0 - 330°	ø14/40/Qb.6	176 mm	5,35 kg	110990
N4 A-DC	12 s	60 Nm	38 W	0 - 330°	ø14/40/Qb.6	176 mm	5,35 kg	111000
N4 A-DC	25 s	60 Nm	11 W	0 - 330°	ø14/40/Qb.6	120 mm	3,85 kg	111010
N4 A-DC	45 s	60 Nm	11 W	0 - 330°	ø14/40/Qb.6	120 mm	3,85 kg	111020
N4 A-DC	90 s	60 Nm	5 W	0 - 330°	ø14/40/Qb.6	92 mm	3,75 kg	111030

Option bis 300 Umdrehungen

ANTRIEBE DER BAUREIHE N1 DS BIS N4 A-DS, 400 V, 50(60) Hz

Typ	Stellzeit für 90°	Drehmoment	Leistungs- aufnahme (max.)	Schwenkbereich	Welle	Haubenhöhe	Gewicht	Best.-Nr.
N1 DS	15(13) s	5 Nm	23 VA	0 - 330°	ø12/40/Qb.5	120 mm	3,4 kg	111780
N1 DS	30(25) s	9 Nm	19 VA	0 - 330°	ø12/40/Qb.5	120 mm	3,4 kg	111790
N1 DS	65(54) s	15 Nm	19 VA	0 - 330°	ø12/40/Qb.5	120 mm	3,4 kg	111800
N1 DS	130(108) s	30 Nm	19 VA	0 - 330°	ø12/40/Qb.5	120 mm	3,4 kg	111810
Option bis 300 Umdrehungen								
N2 DS	15(13) s	6 Nm	23 VA	0 - 330°	ø12/40/Qb.5	120 mm	3,4 kg	111850
N2 DS	30(25) s	11 Nm	19 VA	0 - 330°	ø12/40/Qb.5	120 mm	3,4 kg	111860
N2 DS	65(54) s	17 Nm	19 VA	0 - 330°	ø12/40/Qb.5	120 mm	3,4 kg	111870
N2 DS	130(108) s	35 Nm	19 VA	0 - 330°	ø12/40/Qb.5	120 mm	3,4 kg	111880
Option bis 300 Umdrehungen								
N2 A-DS	6(5) s	3 Nm	23 VA	0 - 330°	ø12/40/Qb.5	120 mm	3,4 kg	111900
N2 A-DS	15(13) s	7 Nm	23 VA	0 - 330°	ø12/40/Qb.5	120 mm	3,4 kg	111910
N2 A-DS	30(25) s	13 Nm	19 VA	0 - 330°	ø12/40/Qb.5	120 mm	3,4 kg	111920
N2 A-DS	65(54) s	21 Nm	19 VA	0 - 330°	ø12/40/Qb.5	120 mm	3,4 kg	111930
Option bis 300 Umdrehungen								
N3 DS	4(3) s	15 Nm	19 VA	0 - 330°	ø12/40/Qb.5	120 mm	3,6 kg	111940
N3 DS	8(7) s	15 Nm	19 VA	0 - 330°	ø12/40/Qb.5	120 mm	3,6 kg	111950
N3 DS	15(13) s	15 Nm	19 VA	0 - 330°	ø12/40/Qb.5	120 mm	3,6 kg	111960
N3 DS	30(25) s	30 Nm	19 VA	0 - 330°	ø12/40/Qb.5	120 mm	3,6 kg	111970
N3 DS	65(54) s	35 Nm	19 VA	0 - 330°	ø12/40/Qb.5	120 mm	3,6 kg	111980
N3 DS	130(108) s	40 Nm	19 VA	0 - 330°	ø12/40/Qb.5	120 mm	3,6 kg	111990
Option bis 300 Umdrehungen								
N4 DS	6(5) s	40 Nm	36 VA	0 - 330°	ø12/40/Qb.5	120 mm	4,0 kg	112010
N4 DS	15(13) s	40 Nm	19 VA	0 - 330°	ø12/40/Qb.5	120 mm	3,6 kg	112020
N4 DS	30(25) s	40 Nm	19 VA	0 - 330°	ø12/40/Qb.5	120 mm	3,6 kg	112030
N4 DS	65(54) s	40 Nm	19 VA	0 - 330°	ø12/40/Qb.5	120 mm	3,6 kg	112040

Typ	Stellzeit für 90°	Drehmoment	Leistungs-aufnahme (max.)	Schwenkbereich	Welle	Haubenhöhe	Gewicht	Best.-Nr.
N4 DS	130(108) s	40 Nm	19 VA	0 - 330°	ø12/40/Qb.5	120 mm	3,6 kg	112050
Option bis 300 Umdrehungen								
N4 A-DS	6(5) s	60 Nm	44 VA	0 - 330°	ø14/40/Qb.6	148 mm	4,8 kg	112070
N4 A-DS	15(13) s	60 Nm	19 VA	0 - 330°	ø14/40/Qb.6	120 mm	3,7 kg	112080
N4 A-DS	30(25) s	60 Nm	19 VA	0 - 330°	ø14/40/Qb.6	120 mm	3,7 kg	112090
N4 A-DS	50(42) s	60 Nm	27 VA	0 - 330°	ø14/40/Qb.6	92 mm	3,7 kg	112100
N4 A-DS	130(108) s	60 Nm	19 VA	0 - 330°	ø14/40/Qb.6	120 mm	3,7 kg	112110

Option bis 300 Umdrehungen

ANTRIEBE DER BAUREIHE N1 BIS N4 A, 230 V, 50(60) HZ (OPTIONEN 115 V, 50(60) HZ UND 24 V, 50(60) HZ)

Typ	Stellzeit für 90°	Drehmoment	Leistungs-aufnahme (max.)	Schwenkbereich	Welle	Haubenhöhe	Gewicht	Best.-Nr.
N AS-10	1.8(1.5) s	1 Nm	7 VA	0 - 330°	ø12/40/Qb.5	92 mm	3,55 kg	111200
N AS-10	3.2(2.6) s	2 Nm	7 VA	0 - 330°	ø12/40/Qb.5	92 mm	3,55 kg	111210
N AS-10	6.3(5.3) s	3 Nm	7 VA	0 - 330°	ø12/40/Qb.5	92 mm	3,55 kg	111220
N AS-10	9.5(8) s	5 Nm	7 VA	0 - 330°	ø12/40/Qb.5	92 mm	3,55 kg	111230
Option bis 300 Umdrehungen								
N AS-11	1.2(1) s	1,5 Nm	18 VA	0 - 330°	ø12/40/Qb.5	92 mm	3,75 kg	111235
N AS-11	1.8(1,5) s	2 Nm	18 VA	0 - 330°	ø12/40/Qb.5	92 mm	3,75 kg	111240
N AS-11	3.2(2,6) s	4 Nm	18 VA	0 - 330°	ø12/40/Qb.5	92 mm	3,75 kg	111250
N AS-11	6.3(5,3) s	8 Nm	18 VA	0 - 330°	ø12/40/Qb.5	92 mm	3,75 kg	111260
N AS-11	9.5(8) s	10 Nm	18 VA	0 - 330°	ø12/40/Qb.5	92 mm	3,75 kg	111270
Option bis 300 Umdrehungen								
N AS-12	0,6(0,5) s	1 Nm	18 VA	0 - 330°	ø12/40/Qb.5	92 mm	3,75 kg	111290
N AS-12	1,2(1) s	2 Nm	18 VA	0 - 330°	ø12/40/Qb.5	92 mm	3,75 kg	111300
N AS-12	1,8(1,5) s	4 Nm	18 VA	0 - 330°	ø12/40/Qb.5	92 mm	3,75 kg	111310
N AS-12	3,2(2,6) s	8 Nm	18 VA	0 - 330°	ø12/40/Qb.5	92 mm	3,75 kg	111320
N AS-12	6,3(5,3) s	12 Nm	18 VA	0 - 330°	ø12/40/Qb.5	92 mm	3,75 kg	111330
N AS-12	9,5(8) s	20 Nm	18 VA	0 - 330°	ø12/40/Qb.5	92 mm	3,75 kg	111340
Option bis 300 Umdrehungen								
N AS-13	0,6(0,5) s	2 Nm	31 VA	0 - 330°	ø12/40/Qb.5	120 mm	3,85 kg	111350
N AS-13	1,2(1) s	4 Nm	31 VA	0 - 330°	ø12/40/Qb.5	92 mm	3,85 kg	111360
N AS-13	1,8(1,5) s	8 Nm	31 VA	0 - 330°	ø12/40/Qb.5	92 mm	3,85 kg	111370
N AS-13	3,2(2,6) s	16 Nm	31 VA	0 - 330°	ø12/40/Qb.5	120 mm	3,85 kg	111380
N AS-13	6,3(5,3) s	20 Nm	31 VA	0 - 330°	ø12/40/Qb.5	120 mm	3,85 kg	111390

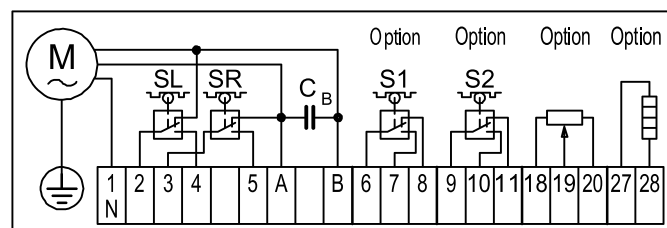
Option bis 300 Umdrehungen

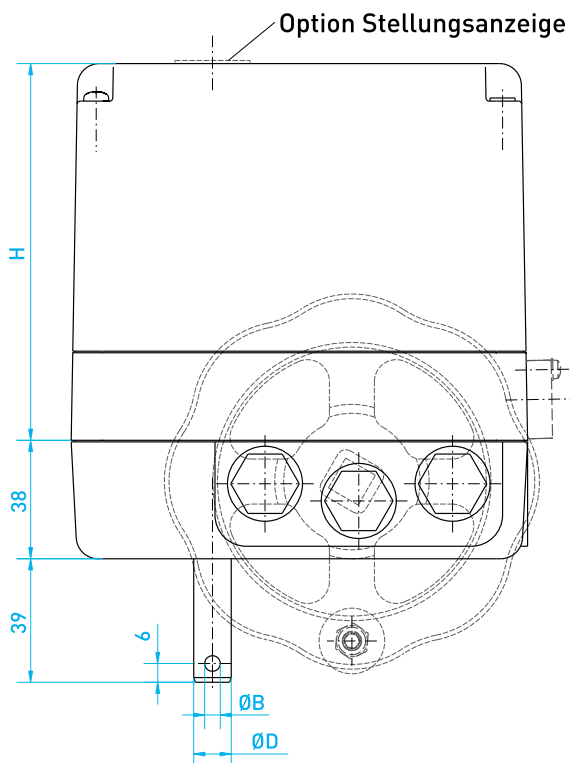
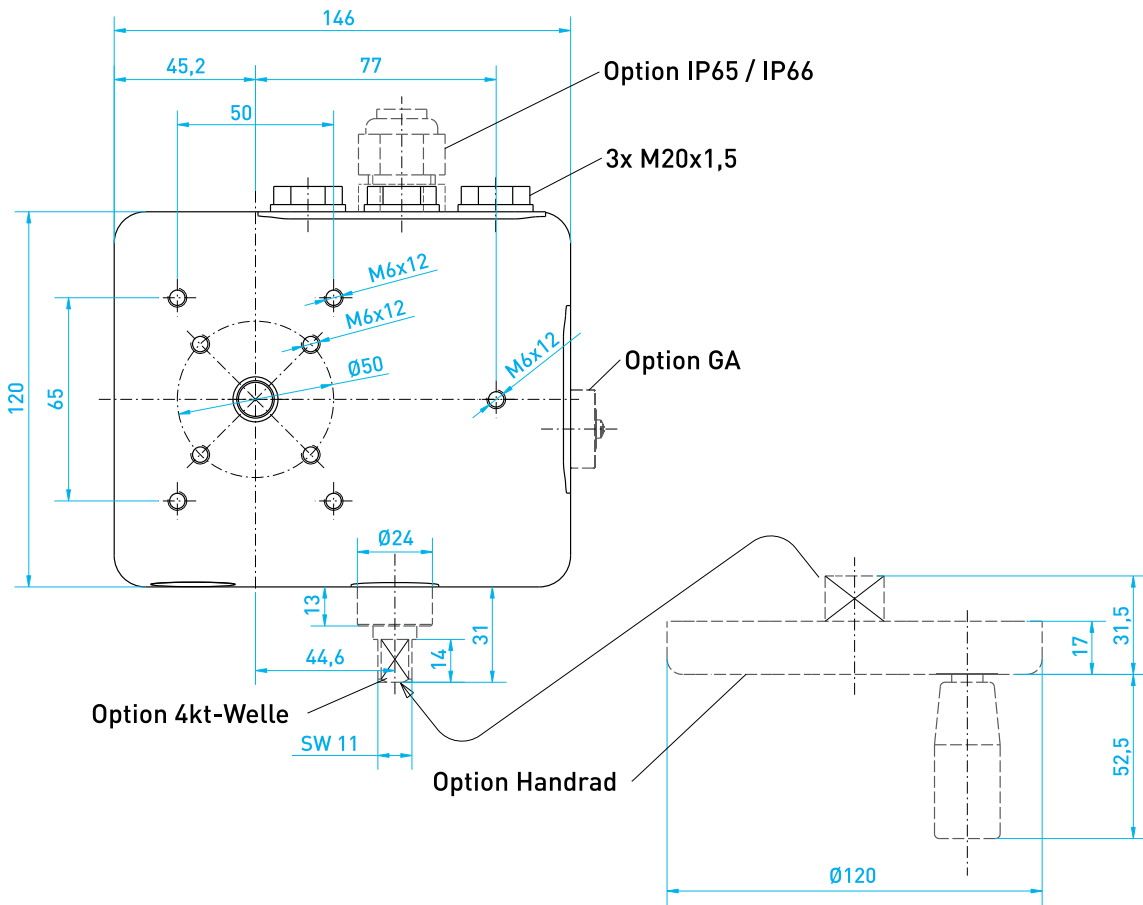


Typ	Stellzeit für 90°	Drehmoment	Leistungs- aufnahme (max.)	Schwenkbereich	Welle	Haubenhöhe	Gewicht	Best.-Nr.
N AS-14	0,3(0,25) s	2 Nm	35 VA	0 - 330°	ø12/40/Qb.5	28 mm+120 mm	4,75 kg	111410
N AS-14	0,45(0,4) s	4 Nm	35 VA	0 - 330°	ø12/40/Qb.5	28 mm+120 mm	4,75 kg	111420
N AS-14	0,8(0,65) s	7 Nm	35 VA	0 - 330°	ø12/40/Qb.5	28 mm+120 mm	4,75 kg	111430
N AS-14	1,6(1,3) s	12 Nm	35 VA	0 - 330°	ø12/40/Qb.5	28 mm+120 mm	4,75 kg	111440
N AS-14	2,4(2) s	18 Nm	35 VA	0 - 330°	ø12/40/Qb.5	28 mm+120 mm	4,75 kg	111450
N AS-14	4(3,3) s	20 Nm	35 VA	0 - 330°	ø12/40/Qb.5	28 mm+120 mm	4,75 kg	111460
Option bis 300 Umdrehungen								
N AS-15	0,15(0,12) s	2 Nm	47 VA	0 - 330°	ø12/40/Qb.5	176 mm	5,65 kg	111480
N AS-15	0,3(0,25) s	4 Nm	47 VA	0 - 330°	ø12/40/Qb.5	176 mm	5,65 kg	111490
N AS-15	0,45(0,38) s	6 Nm	47 VA	0 - 330°	ø12/40/Qb.5	176 mm	5,65 kg	111500
N AS-15	0,8(0,65) s	10 Nm	47 VA	0 - 330°	ø12/40/Qb.5	176 mm	5,65 kg	111510
N AS-15	1,6(1,3) s	18 Nm	47 VA	0 - 330°	ø12/40/Qb.5	176 mm	5,65 kg	111520
N AS-15	2,4(2) s	20 Nm	47 VA	0 - 330°	ø12/40/Qb.5	176 mm	5,65 kg	111530

Option bis 300 Umdrehungen

SCHALTPLAN STANDARD AC





Typ	Stellzeit	H	D	B	P	L	T
N1 - N3	alle	92	12	5	4	16	2,5
N4	12-120s / 90°	92	12	5	4	16	2,5
	6s / 90°	176	12	5	4	16	2,5
N4 A	15-120s / 90°	92	14	6	5	22	3
	8s / 90°	176	14	6	5	22	3

