


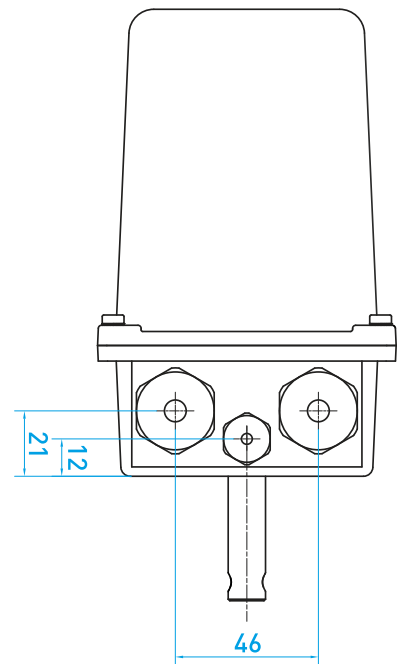
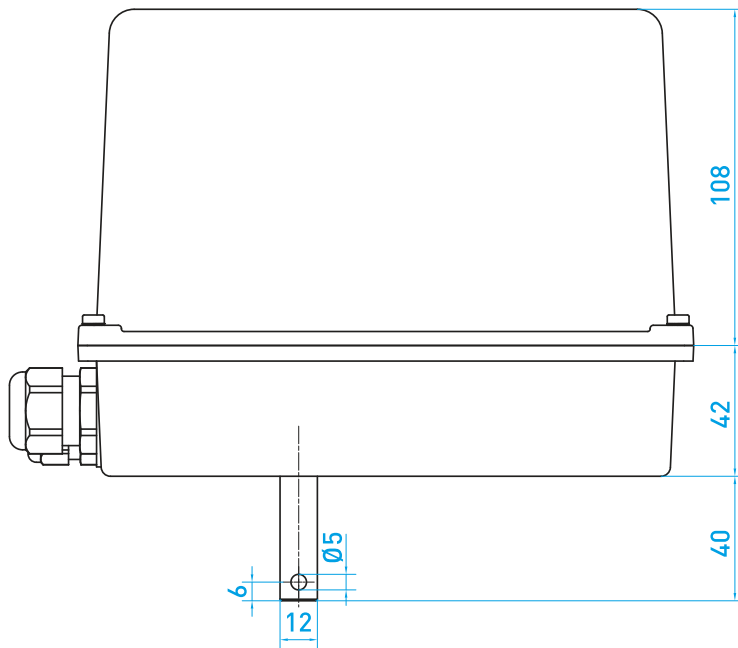
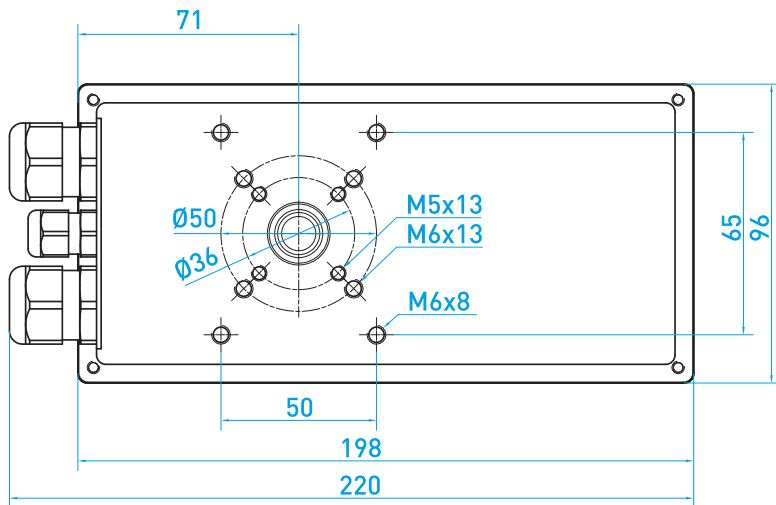
Technische Spezifikation / Datenblatt

Technical Specification / Data Sheet

Benennung / Typ: designation / type:	nT 25 	
Drehmoment: torque:	25 Nm	
Stellzeit: actuating time:	6 s/90°, 15 s/90°, 30 s/90°, 60 s/90°	
Schutzart: degree of protection:	IP66	
Stellbereich: swivel range:	0° ... 300°	
Umgebungstemperatur: ambient temperature:	0 °C ... +60 °C optional -15 °C ... +60 °C	
Anschlussspannung / Frequenz: supply voltage / frequency:	24 V DC ± 10 %	90 ... 264 V AC, 50/60 Hz ± 5 % 120 ... 370 V DC
Leistungsaufnahme: power consumption:	18 W	
Einschaltdauer: duty cycle:	100 %	
Abschaltung: shut-off:	2 Endlagenschalter / Nocken 2 limit switches / cams	
Kabeleinführungen: cable entries:	2 x M20x1,5 / 1 x M12x1,5 2 x M20 x 1.5 / 1 x M12 x 1.5	
Elektrischer Anschluss: electrical connection:	Push-in: 0,25 mm ² ... 1,5 mm ² Push-in: AWG 23 ... AWG 16	
Abtriebswelle (Durchmesser, Länge, Form): output shaft (diameter, length, form):	Ø12 mm, 40 mm, Querbohrung Ø5 mm Ø12 mm, 40 mm, cross hole Ø5 mm	
Anschluss an Armatur: connection to valve:	F03, F05 nach DIN EN ISO 5211, 50 mm x 65 mm F03, F05 according to DIN EN ISO 5211, 50 mm x 65 mm	
Material Getriebe: gear material:	Metall metal	
Material Gehäuse / Haube: material housing / hood:	Al-Si10Cu2Fe	
Beschichtung Gehäuse / Haube coating housing / hood:	C2 Pulverbeschichtung nach DIN EN 12944-2 C2 powder coating according to DIN EN 12944-2	
Optionen: options:	2 Weg-Hilfsschalter, Potenziometer, Halleffekt-Absolutwertgeber, Transmitter 4 ... 20 mA, Antikondensationsheizung 2 auxiliary position switches, potentiometer, hall-effect absolute encoder, transmitter 4 ... 20 mA, anti-condensate heater	

Technische Spezifikation / Datenblatt

Technical Specification / Data Sheet



Änderungsnachweis / List of modifications

Ausgabedatum: 17.01.2017
Date of issue: 2017-01-17